

Dec., 2016

## メリークリスマス&謹賀新年

クリスマスは私たちがすべて感謝しなければならないことを考える良い機会です。皆様からのご協力を頂き誠に有難うございます。Winstarは皆様からのサポートとビジネスを頂けないなら、この成功には至りませんでした。



### 棚卸 & ホリデーお知らせする前に発送手配

Winstar台湾と中国工場は2016年12月28日から30日までは毎年恒例の棚卸しです。この期間中にすべての配送手配は禁止されていますのでご注意ください。Winstar台湾本部と台北支店は12月24日から12月26日まで祝日のため、休業します;当社のERPシステムは、2016年12月27日から30日までは棚卸しのため閉鎖されます。2017年の新年の祝日は2017年12月31日から1月2日までです。我々は2017年1月3日から出勤します。休日の前後の出荷日と当社の年間在庫量に注意してください。

以下の期間は最後の出荷日と最初の出荷日です。あなたの荷物に影響が出る可能性がある場合は、在庫状況や休日の前にWinstar営業担当者にご相談ください。よろしくお祈いします。

#### 中国からの出荷

- ▶最終出荷日: 2016年12月28日
- ▶最初出荷日: 2017年01月04日

#### 台湾からの出荷

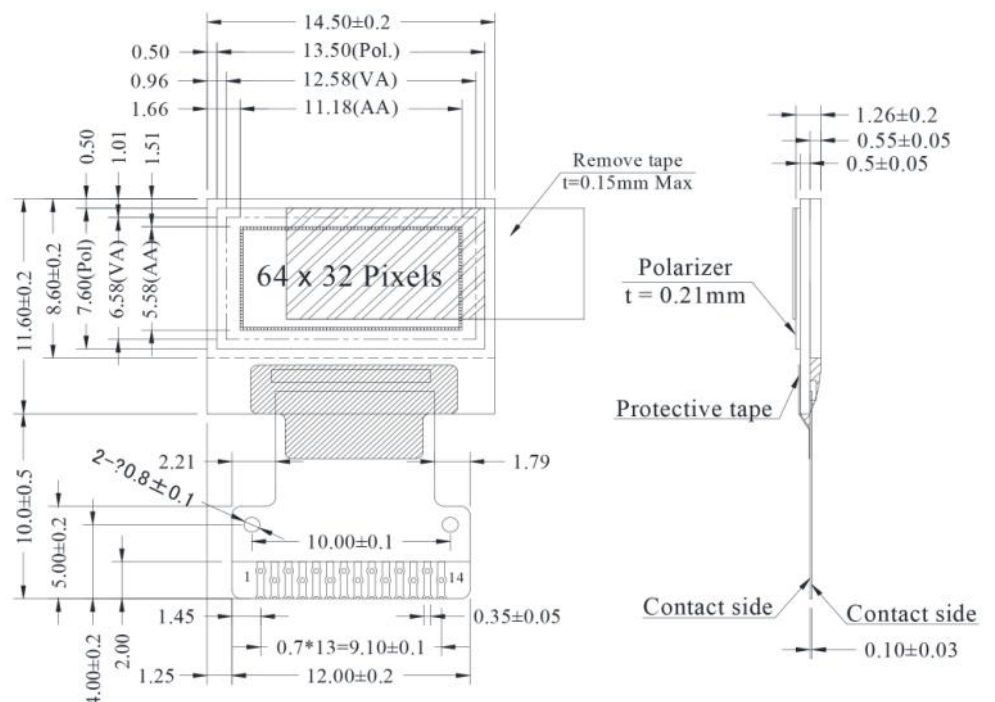
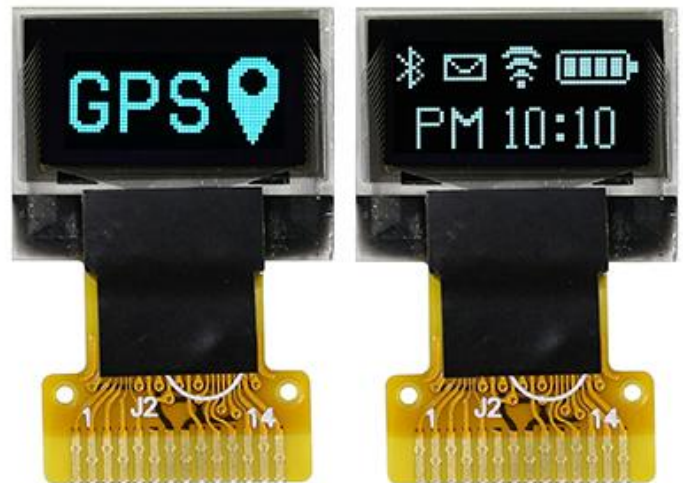
- ▶最終出荷日: 2016年12月23日
- ▶最初出荷日: 2017年01月03日



## 製品紹介 - 0.49 インチ OLED WEO006432A

Winstar WEO006432A は 0.49 インチ、64×32 ドット、パッシブマトリックスの OLED ディスプレイモジュールです。モジュール寸法は 14.5x 11.6 x 1.26 mm、アクティブエリアサイズは 11.18 x 5.58 mm です。SSD1306BZIC が内蔵し、インターフェースが SPI 及び I2C が使用でき、3V 電源です。WEO006432A は超薄型でバックライト（自発光）が不要な COG 構造の OLED ディスプレイで、軽量、低消費電力です。この 0.49 インチの小型 OLED モジュールはウェアラブルデバイス、MP3、ポータブルデバイス、パーソナルケア機器、ボイスレコーダーペン、健康機器等に適しています。このアイテムの標準発光色は、白とスカイブルーで利用できます。動作可能な温度範囲は -40°C ~ +80°C、保存温度範囲は -40°C ~ +80°C です。下記は WEO006432A の基本仕様です。

項目-WEO006432A	寸法
サイズ	0.49"
ドットマトリックス	64 x 32 Dots
外形寸法	14.5 × 11.6 × 1.26 mm
アクティブエリア	11.18 × 5.58 mm
ピクセルサイズ	0.153 × 0.153 mm
ピクセルピッチ	0.175 × 0.175 mm
ディスプレイモード	パッシブマトリックス
ディスプレイカラー	利用できる色: 白色 / スカイブルー
ドライブデューティ	1/32 Duty
IC	SSD1306BZ
インターフェース	SPI / I2C

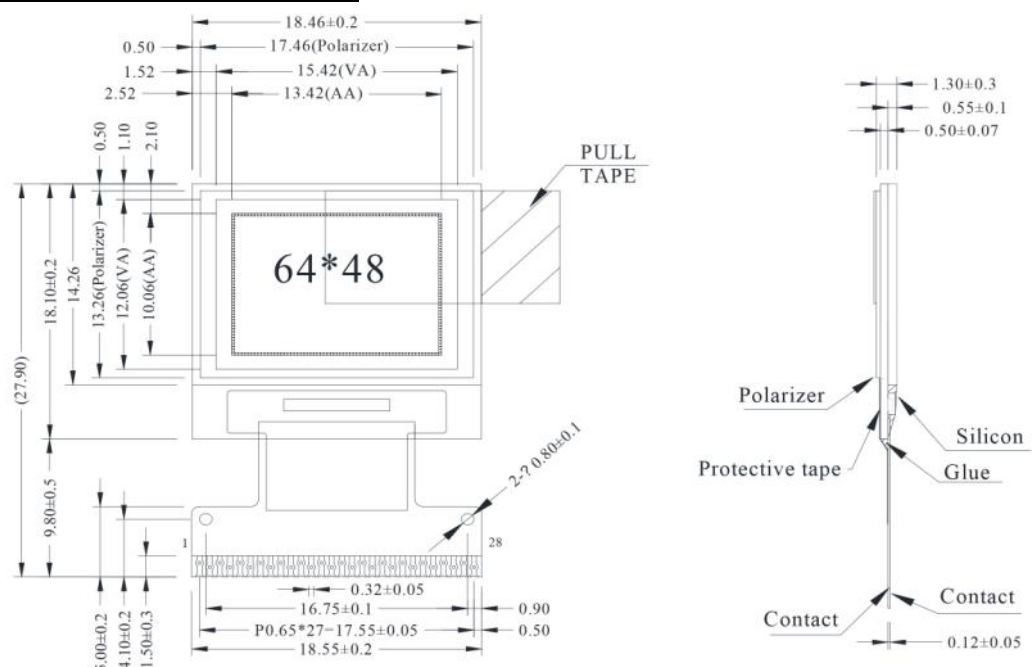
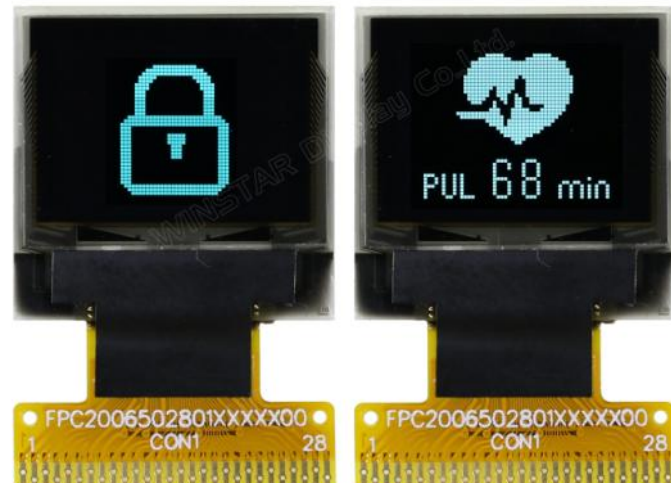


## 製品紹介 -0.66 インチ OLED WEO006448A

Winstar WEO006448A は 64x48 ピクセル、対角サイズが 0.66 インチの小さな OLED ディスプレイです。外形寸法は 18.46 × 18.10 mm、AA サイズは 13.42 × 10.06 mm です。コントローラ IC の SSD1306BZ が内蔵し、インタフェースが 6800/8080 8 ビットパラレル、I2C、4 線シリアルが使用可能です。WEO006448A は、極薄 (わずか 1.3mm) の小型 COG OLED ディスプレイで、軽量、低消費電力です。ウェアラブル機器、mp3、携帯機器、パーソナルケア機器、ボイスレコーダーペン、健康機器等に適しています。このアイテムの標準発光色は、白とスカイブルーで利用できます。

WEO006448A OLEDモジュールの動作可能の温度範囲は-40°C〜+ 80°C、保存温度範囲は-40°C〜+ 80°Cです。下記はWEO006448Aの基本仕様です。サンプルや見積もり等の詳細については営業担当者にお問い合わせください。

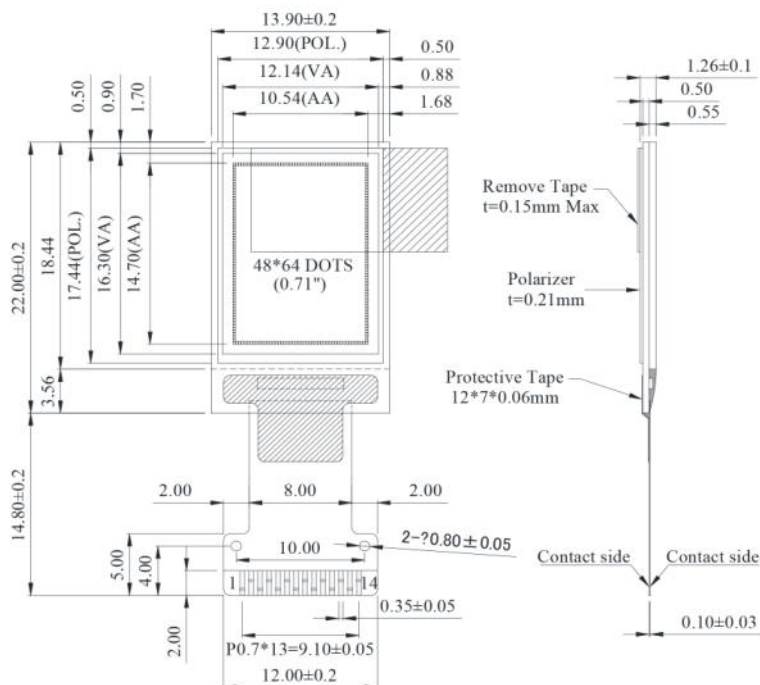
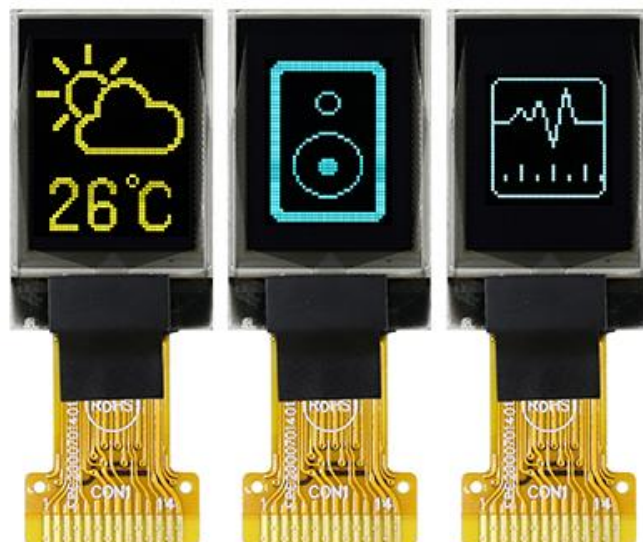
項目-WEO006448A	寸法
サイズ	0.66 inch
ドットマトリックス	64 x 48 Dots
外形寸法	18.46 × 18.10 × 1.3 mm
アクティブエリア	13.42 × 10.06 mm
ピクセルサイズ	0.185 × 0.185 mm
ピクセルピッチ	0.210 × 0.210 mm
ディスプレイモード	パッシブマトリックス
ディスプレイカラー	利用できる色: 白色 / スカイブルー
ドライブデューティ	1/48 Duty
IC	SSD1306BZ
インターフェース	6800/8080/SPI/I2C



## 製品紹介 - 0.71 インチ OLED WEO004864A

WEO004864A は 0.7" で解像度が 48x64 ドットの小型 PM 有機 EL です。その製品サイズは僅か 13.90 × 22.0 mm で、表示エリア (Active Area) は 10.54×14.70 mm です。コントロール IC は SSD1306BZ で、SPI と I2C 端子をサポートしています。電源電圧は 3V です。自発発光で COG 構造により薄型・軽量化及び低消費電流のメリットは取り上げられています。小型サイズの有機 EL はウェアラブルデバイス、携帯式装置、MP3 プレーヤー、個人用医療測定計、IC レコーダーなどに使われます。発光色の標準仕様は白、黄色いと水色 (sky blue) はあります。この 0.71" WEO004864A はポートレートモード表示ですが、ランドスケープモードもサポートできますので、技術的なお問合せがあれば当社にご連絡ください。WEO004864A は動作温度範囲と保存温度範囲が -40°C to +80°C です。簡易仕様は下表をご参照ください。

項目-WEO004864A	寸法
サイズ	0.71"
ドットマトリックス	48 x 64 Dots
外形寸法	13.90× 22.0 × 1.26 mm
アクティブエリア	10.54×14.70 mm
ピクセルサイズ	0.198 × 0.208 mm
ピクセルピッチ	0.220 × 0.230 mm
ディスプレイモード	パッシブマトリックス
ディスプレイカラー	利用できる色: 白色 / 黄色 / スカイブルー
ドライブデューティ	1/64 Duty
IC	SSD1306BZ
インターフェース	SPI/I2C



## 製品紹介- 0.84 インチ OLED WEO009616A

WEO009616Aは0.84インチ 96x16 ドットの有機ELモジュールです。その外形サイズは29.1×9.2×1.45 mmで、表示エリアサイズは21.104×3.504 mmです。SSD1306BZ IC内臓で、I2Cインターフェースをサポートして、電源電圧は3Vです。自発発光でCOG構造により薄型・軽量化及び低消費電流のメリットがあります。小型サイズの有機ELはウェアラブルデバイス、携帯式装置、電子タバコ、MP3プレーヤー、個人用医療測定計、ICレコーダーなどに使われます。

発光色の標準仕様は白、と水色(sky blue)があります。WEO009616A は動作温度範囲と保存温度範囲が -40℃ to +80℃です。簡易仕様は下表をご参照ください。

項目-WEO009616A	寸法
サイズ	0.84"
ドットマトリックス	96 x 16 Dots
外形寸法	29.1×9.2×1.45 mm
アクティブエリア	21.104×3.504 mm
ピクセルサイズ	0.198 × 0.198 mm
ピクセルピッチ	0.220 × 0.220 mm
ディスプレイモード	パッシブマトリックス
ディスプレイカラー	利用できる色: 白色 / スカイブルー
ドライブデューティ	1/16 Duty
IC	SSD1306BZ
インターフェース	I2C

