

June, 2016

## 本社移転のお知らせ

ウィンスターディスプレイ本社は2016年6月24日(金曜)から6月26日(日曜)まで移転することを行い、移転先は台中サイエンスパークでございます。移転期間に電話・FAX・電子メール及びERPシステムは一時的に中止し、6月27日(月曜)より営業を開始する運びとなります。期間中、ご不便をおかけ致しますが、何卒ご了承くださいませようをお願い致します。移転先の住所、電話番号、FAX番号は以下の通りご案内致します。また、内線番号と電子メールアドレスに変わりがございません。

ウィンスターディスプレイ本社移転先: 428台中市大雅区科雅路31号5楼

新電話番号: +886-4-2568-9987

新FAX番号: +886-4-2568-7763

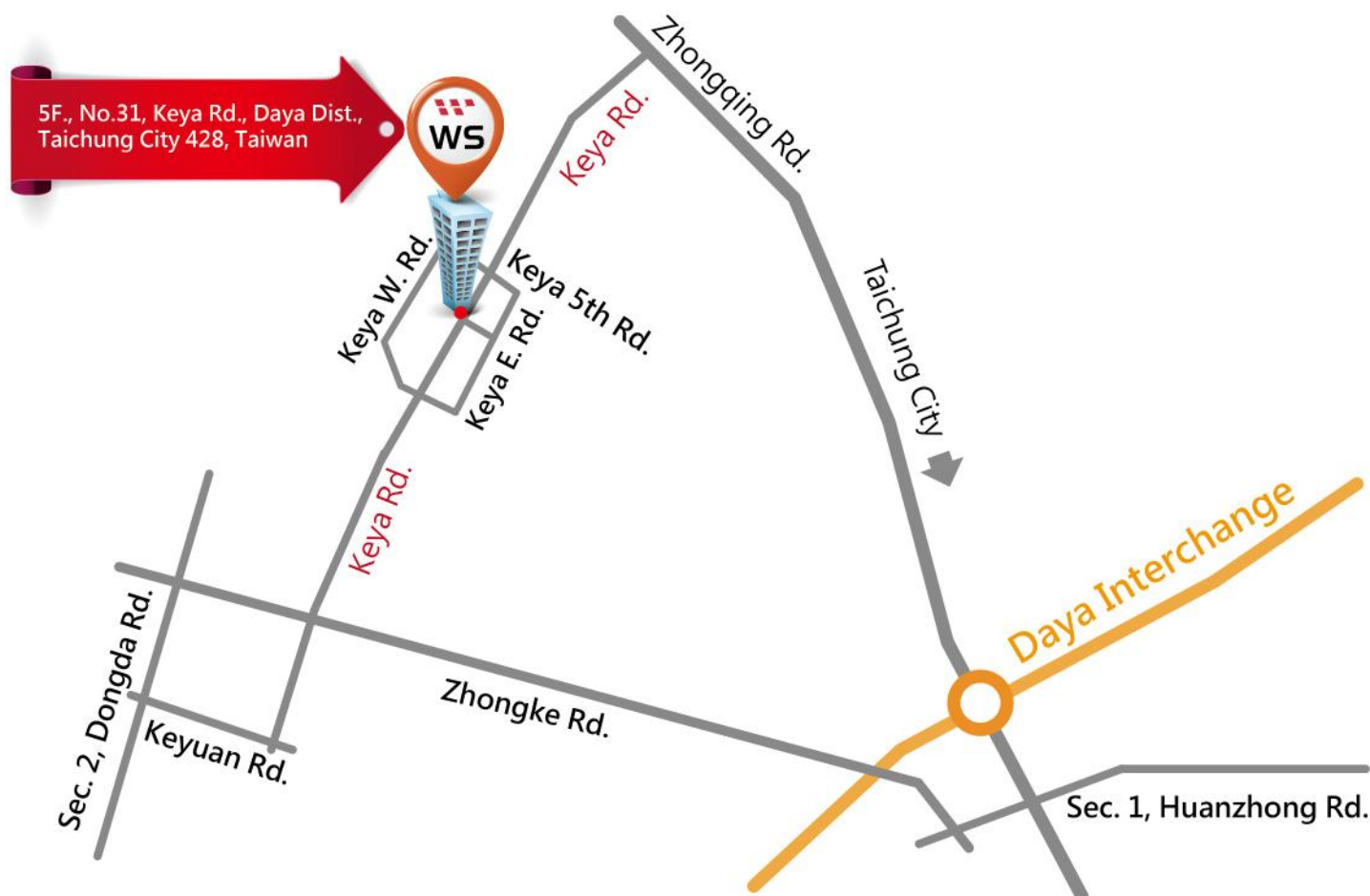
## RMAサービスセンター移転のお知らせ

本社RAMサービスセンターは台中サイエンスパークにございますが、移転先住所が違います。返品発送の場合、予め業務担当者からRMA番号を取得してから手配するようお願い致します。

ウィンスターサービスセンター移転先: 428台中市大雅区科雅路25号4階 (2016年6月27日より運営開始)

宛先: 華凌光電RMA售後服務中心

箱に当社が提供したRMA番号をご記入ください。



## 台北支店の移転お知らせ

台湾北部のお得意先のサービスを高めるため、台北支店を台北貿易センターホール1まで移転致します。ウインスターディスプレイの製品を展示させていただきます。移転先の住所、電話番号及びFAX番号は以下の通りです。

また、RMA修理の場合、台中のRMAサービスセンターにご発送ください。返送前に担当者からRMA番号を取得し、箱にその番号を記入するようにお願い致します。

台北支店移転先: 台北市信義区信義路五段5号6楼(6C15室) (世貿一館)

新電話番号: +886-2-2723-8289

新FAX番号: +886-2-2720-1496

## 棚卸しのご案内 (2016-6月)

本社移転及び年中棚卸し作業により2016年6月末に出荷手配を一時中止させていただきます。棚卸し作業日程は、中国工場が6月24日から6月25日までで、台湾本社が6月29日から6月30日までとなります。出荷案内は以下の通りとなり、詳細な日程は担当業務とご相談くださいますようお願い致します。

### 台湾からの出荷

- ▶ 最後出荷日: 2016年6月22日
- ▶ 出荷再開日: 2016年7月1日

### 中国からの出荷

- ▶ 最後出荷日: 2016年6月22日
- ▶ 出荷再開日: 2016年6月28日



## ウィンスターディスプレイ公式サイト始動のお知らせ

期待されるウィンスターディスプレイ公式サイトはようやく更新され始動しはじまりました。新しい公式サイト www.winstar.com.tw のご体験・ご利用を衷心に待っております。今度、使いやすい設計を採用し、公式サイトで製品情報と仕様が簡易にリサーチできるようになります。例えば、ウェブサイトの上方と下方に製品検索の機能を設けております。また、サイトの右上にある検索エンジンで推奨製品が見つけられます。

ウィンスターディスプレイ公式サイトは最新の RWD 技術が活用されたウェブサイトです。レスポンス Web デザイン (Responsive Web Design) は RWD と略し、使用者のデバイス (PC、タブレット、スマートフォン) に最適化したウェブサイトデザイン技術です。デバイスの解像度や大きさに応じながら、使用者に最高の視覚体験を提供致します。

ニュー公式サイトは、ウィンスターディスプレイの会社案内、製品紹介、技術紹介、最新情報、ウィンスターニュース、映像情報、グループ拠点、代理店情報及びお問い合わせといった8つの部分と分けております。お得意先の目線から設計したニューウェブサイトにより、製品情報の検索やお問い合わせへの対応がより一層スムーズに進行すると期待できます。最新のウィンスターディスプレイ公式サイト [www.winstar.com.tw](http://www.winstar.com.tw) のご体験はお薦めです。

▶ 新製品ブローカー (Product Finder): ウェブサイトに製品検索エンジンと条件指定の検索機能は設けられ、最適な製品情報を簡単にゲットできます。

▶ 正規代理店登録サービス (Login Service):

正規代理店専用コーナーを設置させていただきます。登録したら、いつでも標準品仕様書がダウンロードできます。この新機能は7月より正式に始動する予定です。また、正規代理店の登録番号とパスワードを担当窓口とお問い合わせください。

[Link to www.winstar.com.tw](http://www.winstar.com.tw)

## New Office. New Look. New Website.

We are pleased to announce the launch of the newly redesigned **Winstar** website.



## Winstar Bar TFT 製品紹介

市場で流通している TFT パネルの比率は 4:3 或いは 16:9 が中心で、細長い Bar TFT は産業用設備、POS システム、コマース表示、サーバーやパチンコなどに応用されます。様々なリクエストに対応するため、Bar TFT パネルの開発に着手し、更にネジ穴対応、タッチパネル選択、高輝度やコントロールボード搭載などの選択肢を提供致します。WG24064 製品は業界でよく採用されたシリーズで、同じ外形寸法を設計すれば、STN から TFT に切り替えることは実現でき、お得意先の製品価値を高めるメリットも期待されます。続いて、Bar TFT 製品を更に紹介させていた

### 5.2” Bar TFT WF52A と 5.2 “単色STN

単色の 5.2 インチ STN 製品の WG24064A は細長い構造で産業用機器に幅広く汎用されております。Bar TFT WF52A は STN WG24064 の単色表示からカラー表示の TFT にアップグレードできる製品です。

WF52A の SSD1963 コントロールボード対応品と WG24064A とのピン定義を比較する資料は以下の通りで、ピン 1 からピン 20 までは pin-to-pin の設計です。そして WG24064A は A.K ピンからバックライトを点灯する仕組みで、

WF52ATLBSDBN0 はピン 21 と 22 から点灯する構造です。カラー TFT は表示ディスプレイの主流で、産業用設備の業界でも大きなブームになり、尚且つ高い解像度を求めるニーズまでも出てまいりました。よりますと、240x64 の解像度の単色 STN WG24064 から、解像度 480x128 のカラー TFT WF52A にアップグレードすると推奨致します。産業用設備、POS システム、コマース表示、サーバーやパチンコなどの応用にお薦めです。



WF52ATLB		WG24064A	
PIN NO	SYMBOL	PIN NO	SYMBOL
1	FG	1	FG
2	GND	2	GND
3	VDD	3	VDD
4	BLE	4	VO
5	WR	5	WR
6	RD	6	RD
7	CS	7	CE
8	RS	8	C/D
9	NC	9	VEE
10	RESET	10	RESET
11	DB0	11	DB0
12	DB1	12	DB1
13	DB2	13	DB2
14	DB3	14	DB3
15	DB4	15	DB4
16	DB5	16	DB5
17	DB6	17	DB6
18	DB7	18	DB7
19	NC(TP_DCLK)	19	FS(6800/8080)
20	NC(TP_CS)	20	NC
21	VLED+		
22	VLED-		
23	NC(TP_DIN)		
24	NC(TP_DOUT)		
25	NC(TP_IRQ)		
26	GND		

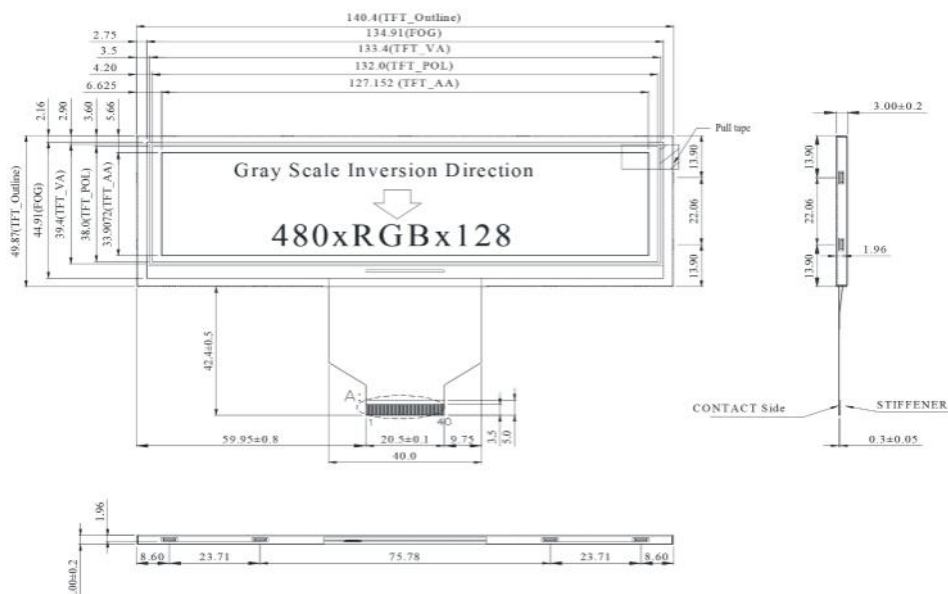
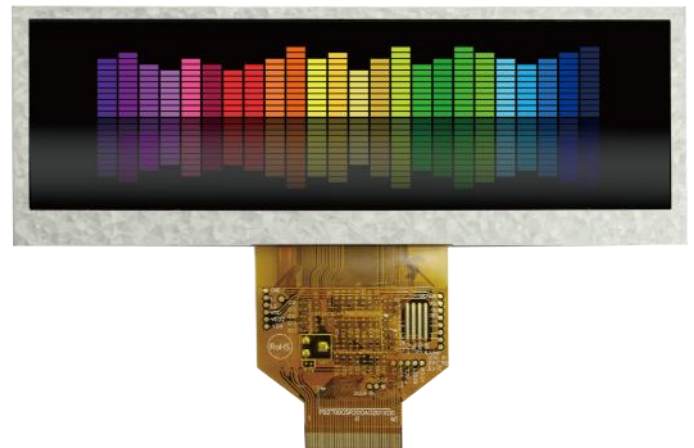


## 製品紹介 - 5.2” TFT WF52A (TFT パネル単体のみ)

バータイプの 5.2 “TFT LCD ディスプレイを発売致します。これは TFT ディスプレーに対する新しいサイズ及び解像度です。この新しい 5.2” TFT WF52A 液晶ディスプレイは高品質と 480x128 の解像度が持ち、特産業機器及び自動車用途、サーバシステム、POS システム、広告物表示に適します。

WF52ATLASDNN0 は有効表示エリアが 133.8x39.8mm、AA サイズが 127.152 x 33.9072 mm です。弊社のモノクログラフィック WG24064A の寸法に非常に近いです。二種とも対角サイズは 5.2 インチです。WF52ATLASDNN0 は、ST7252 または同等のドライバ IC で内蔵されております。このタイプは TFT パネル単体のみ、RGB 24 ビットパラレルインターフェース SYNC モードをサポート致します。若し顧客は WG24064A の外観寸法及びネジ穴付き PCB が必要する場合、WF52ATLBSDBN0 を選択して下さい。詳細は次のご紹介を参照して下さい。WF52A の操作温度は 20°C ~+70°C、保存温度は-30°C ~+80°C です。下記は WF52ATLASDNN0 の基本的な仕様です。

Item-WF52ATLASDNN0	Dimension
Size	5.2 inch
Dot Matrix	480 x RGBx128
Module dimension	140.4 x 49.87 x 3.0 mm
Active area	127.152 x 33.9072 mm
Dot pitch	0.0883 x 0.2649 mm
LCD type	TFT, Normally White, Transmissive
View Direction	6 o'clock
Gray Scale Inversion Direction	12 o'clock
Backlight Type	LED, Normally White
Driver IC	ST7252 Or Equal
Interface	RGB 24bit
Touch Panel	CTP ( Under development )
High Brightness	Option
Surface	Glare



## 製品紹介 - 5.2" TFT WF52A コントロールボード付き

WF52ATLBSDBN0 モデルはカラフルな TFT ディスプレイにモノクログラフィック STN WG24064A の COB モジュールのアップグレードソリューション、両方とも対角サイズは 5.2 インチです。この STN WG24064A は解像度を 240x64 の画素をしており、TFT WF52ATLBSDBN0 は、より高い解像度と色鮮やかな画像にしている解像度 480x128 ピクセルをしております。WF52ATLBSDBN0 に SSD1963 コントロールボードが内蔵され、外観サイズがモノクロ STN WG24064A と同じ、顧客が直接にカラー TFT モジュールへアップグレードできます。

TFT WF52ATLBSDBN0 の外観寸法はモノクログラフィック WG24064A と同じで 180.0 X65.0mm にします。そのため、顧客は WF52ATLBSDBN0 モジュールのピンとピンの間のインタフェースを直接設計できますので、カラー TFT への既存のモノ STN の WG24064A をアップグレードすることができます。次のページで WF52ATLBSDBN0 の次のピンアサイン紹介を参照してください。

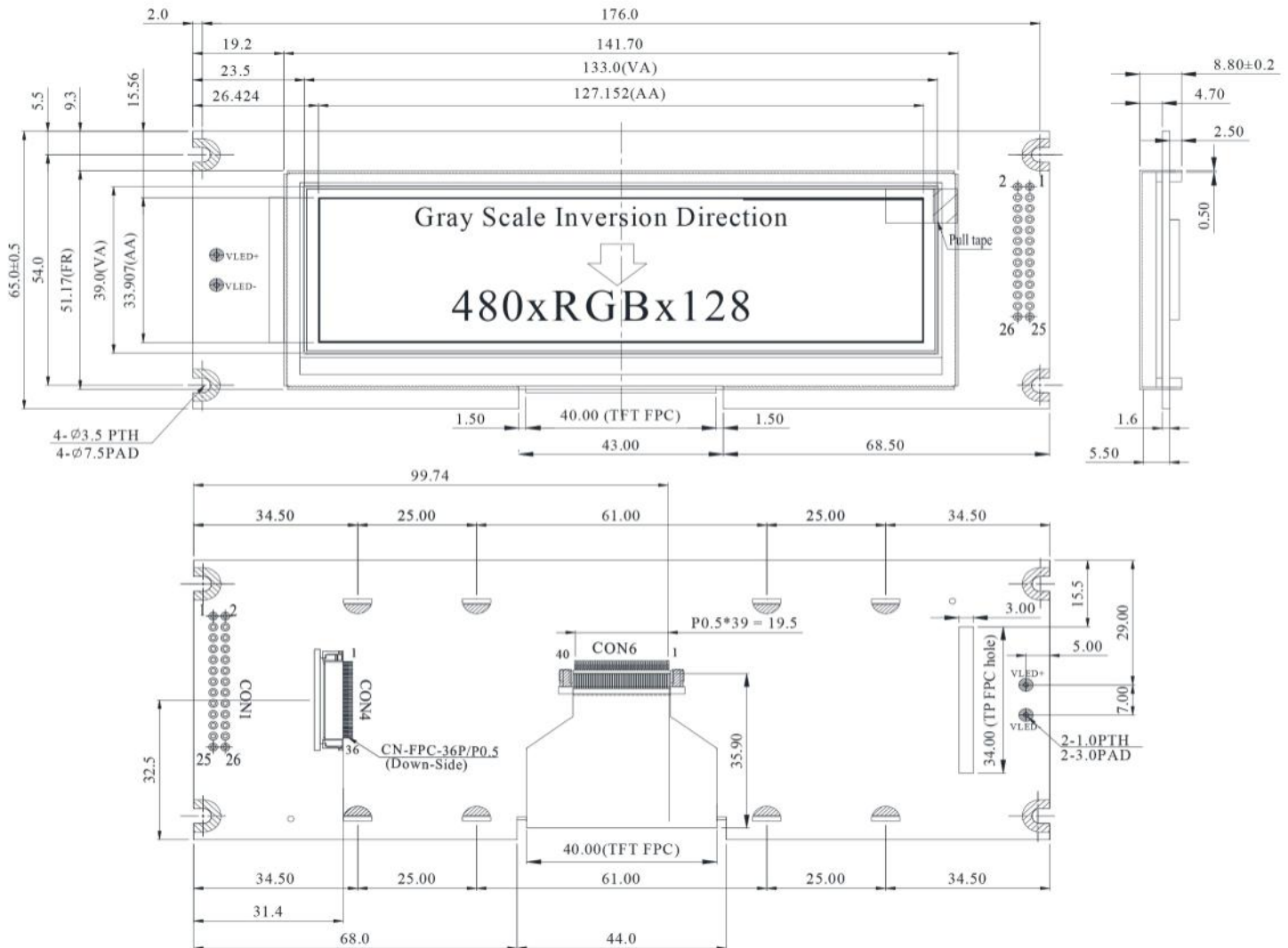
WF52ATLBSDBN0 にモジュール上の SSD1963 コントローラボードが内蔵されており、8080 ファミリーの MPU8 ビット及び 16 ビット 平行 インタフェースをサポートしており、二つ接続するインターフェースのオプションがあります。8 ビットにピンヘッダを使用し(26 ピン)、或いは 8 ビット/16 ビットに ZIF コネクタを使用します(36 ピン)。このモジュールが二種類のインタフェースを設計されておりますので、2 セットのピン定義について、それぞれは CON1 と CON4 です。CON1 は元 STN グラフィック WG24064A を使用する顧客がカラー TFT へアップグレードできるために設計し、26 ピンのピンヘッダを使用できます。WG24064A に 20 ピンと伝統な PCB のスルーホールを使用し、A,K ピンでバックライトを点灯します。WF52ATLBSDBN0 のピン 1~ピン 20 は WG24064A と pin-to-pin、ピン 21 及びピン 22 でバックライトを点灯します。より詳細のお問い合わせがありましたら、担当営業までお気軽にご連絡ください。

Item-WF52ATLBSDBN0	Dimension
Size	5.2 inch
Dot Matrix	480 x RGBx128
Module dimension	180.0 x 65.0 x 8.8 mm
Active area	127.152 x 33.9072 mm
Dot pitch	0.0883 x 0.2649 mm
LCD type	TFT, Normally White, Transmissive
View Direction	6 o'clock
Gray Scale Inversion Direction	12 o'clock
Backlight Type	LED, Normally White
Driver IC	SSD1963
Interface	Digital 8080 family MPU 8bit/16bit
Touch Panel	CTP (Under development )
High Brightness	Option
Surface	Glare



▶ [Link to Winstar WF52ATLBSDBN0 web page](#)

▶ WF52ATLBSDBN0 等高線図



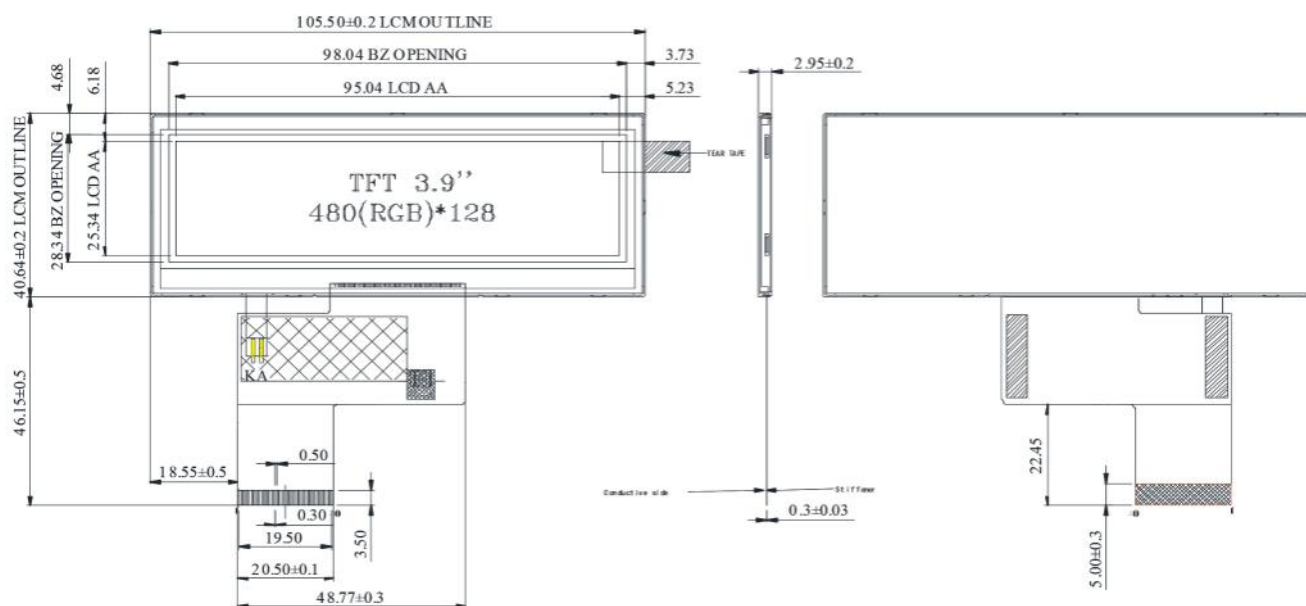
WF52ATLBSDBN0は8080のファミリーMPUの8ビット及び16ビットパラレルインタフェースをサポートしております。二つ接続するインターフェースオプションがあります。顧客はWG24064Aからアップグレードしてほしい場合、CON1インターフェースを選択してください。26ピン8ビットにピンヘッダを使用します。顧客は新しいプロジェクトにWF52Aを使用してほしい場合は、それが8080パラレルインタフェースをサポートしますので、CON4を選択してください。36ピン8ビット/16ビットにZIFコネクタを使用します。詳細についての資料はデータシートに記載しておりますので、担当営業と連絡してください。

## 製品紹介 - 3.9" TFT WF39A

WF39A は 480x128 ドットの 3.9 インチカラー TFT LCD ディスプレイです。外観寸法が 105.5x40.64 mm、AA サイズが 95.04x25.34 mm、コントローラが内蔵されません。WF39A は RGB インタフェース、3.3V (標準) の電源をサポートし、DE モードと同期モードをサポートしております。視野角 (U/D/R/L) は (典型的) 50/70/70/70 あり、輝度は 500 cd/m<sup>2</sup> です。この WF39A TFT モジュールは高品質のカラフルな画像の表示を必要とする情報表示装置、サーバシステム、オーディオシステム、産業用機器、セキュリティ機器に使用することができます。

WF39A の操作温度は -20℃~+70℃、保存温度は -30℃~+80℃ です。以下は WF39A を基本的な仕様です。

Item-WF39A	Dimension
Size	3.9 inch
Dot Matrix	480 x RGBx128(TFT)
Module dimension	105.5 x 40.64 x 2.95 mm
Active area	95.04 x 25.34 mm
Dot pitch	0.066 x 0.198 mm
LCD type	TFT, Normally White, Transmissive
View Direction	12 o'clock
Gray Scale Inversion Direction	6 o'clock
Backlight Type	LED, Normally White
Touch Panel	TBD
Surface	Anti-Glare



▶ [Link to Winstar WF39A web page](#)

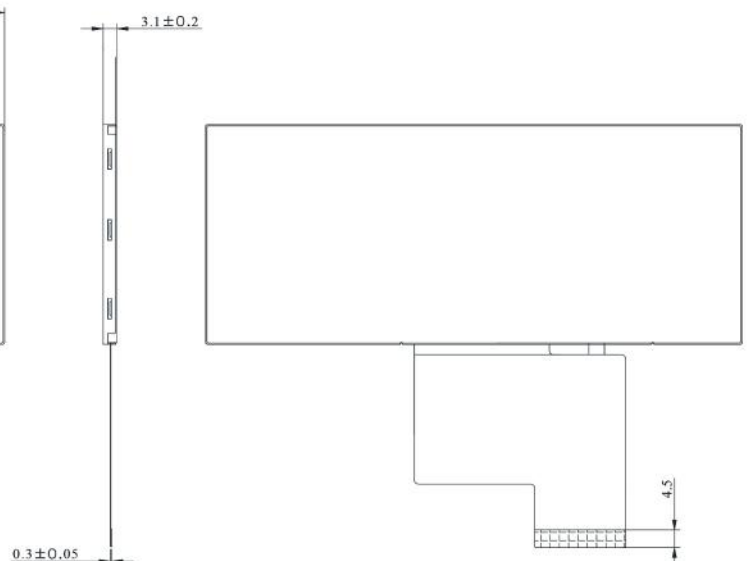
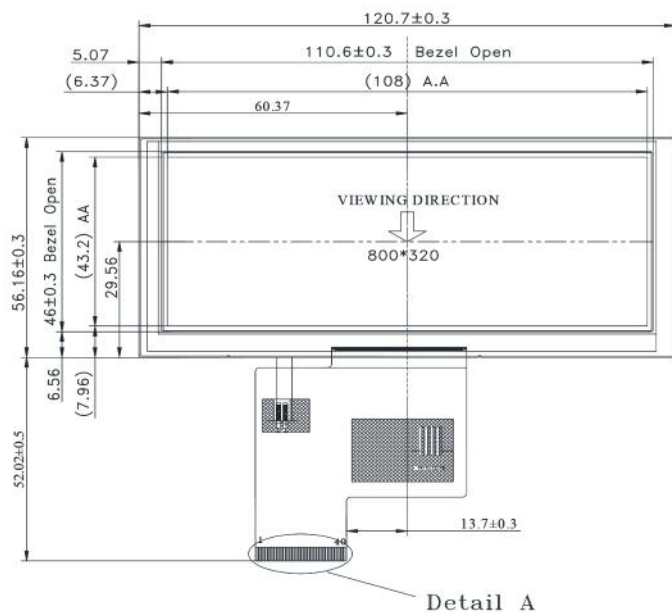


## 製品紹介 - 4.6" TFT WF46A

WF46A は 800x320 ドットの 4.6 インチカラー TFT 液晶ディスプレイです。外観寸法が 120.7x56.16 mm、AA サイズが 108x43.2 mm、コントローラが内蔵されません。WF46A は RGB インタフェース、3.3V (標準) の電源をサポートし、DE モードと同期モードをサポートしております。視野角 (U/D/R/L) は (典型的) 50/70/70/70 あり、輝度は 350 cd/m<sup>2</sup> です。この WF46A TFT モジュールは、高品質のカラフルな画像の表示を必要とする情報表示装置、サーバシステム、オーディオシステム、産業用機器、セキュリティ機器に使用することができます。

WF46A の操作温度は -20℃ ~ +70℃、保存温度は -30℃ ~ +80℃ です。以下は WF46A を基本的な仕様です。

Item-WF46A	Dimension
Size	4.6 inch
Dot Matrix	800 x RGBx320(TFT)
Module dimension	120.7 x 56.16 x 3.1 mm
Active area	108 x 43.2 mm
Dot pitch	0.045 x 0.135 mm
LCD type	TFT, Normally White, Transmissive
View Direction	12 o'clock
Gray Scale Inversion Direction	6 o'clock
Backlight Type	LED, Normally White
Touch Panel	TBD
Surface	Anti-Glare

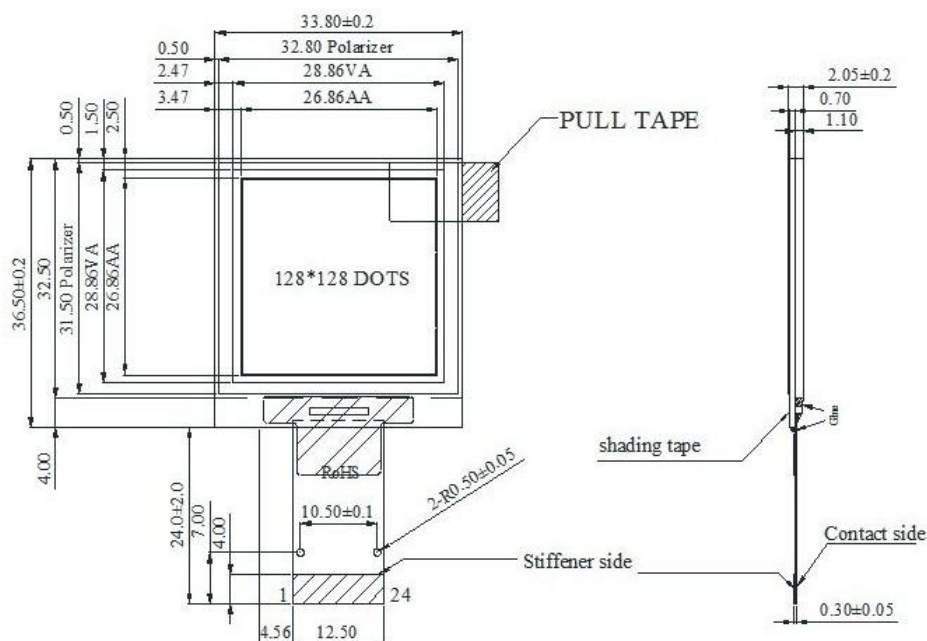


▶ [Link to Winstar WF46A web page](#)

## 製品紹介- 1.5" OLED WEO128128A

WEO128128Aは128x128ピクセルで構成される対角寸法1.5インチのパッシブマトリックスOLEDディスプレイです。WEO128128Aの外観寸法が33.8 x 36.5 mm、AAサイズが26.86 x 26.83 mmです。それはSSD1327ZBコントローラICで内蔵されており、6800/8080の8ビットパラレル、I2C及び4線式SPIシリアルインタフェース、3V電源を介して通信されます。WEO128128Aは超薄いCOG構造する有機ELディスプレイ、それにバックライトが不要(自己発光)ですので、軽量、低消費電力です。この有機ELモジュールはハンドヘルド機器、メーター、IoT、ETC車載器等のアイテムに適しています。標準的な発光色が黄色ですが、オプションは白とスカイブルーをご利用いただけます。

Item-WEO128128A	Dimension
Dot Matrix	128 x 128 Dots
Module dimension	33.8× 36.5 × 2.05 mm
Active Area	26.86×26.83 mm
Pixel Size	0.185 × 0.185 mm
Pixel Pitch	0.21 × 0.21 mm
Display Mode	Passive Matrix
Display Color	White/Yellow/Sky Blue
Drive Duty	1/128Duty
IC	SSD1327ZB
Interface	6800/8080/SPI/I2C



▶ [Link to Winstar WEO0128128A web page](#)