

June, 2016

華凌企業總部搬遷通知

華凌光電營運總部預計於 2016 年 6 月 24 日(星期五)至 6 月 26 日(星期日)進行搬遷，新廠座落於中部科學園區，搬遷期間所有對外的電話通訊、傳真、電子郵件以及 ERP 系統均暫停作業，我們將於 6 月 27 日(星期一)陸續恢復對外的服務，搬遷期間所造成的不便敬請見諒，請客戶更新華凌公司的聯繫資料--新地址、新電話、新傳真，至於人員的分機號碼與電子郵件與原來相同。

華凌總部新址: 428 台中市大雅區科雅路 31 號 5 樓

新電話: 04-2568-9987

新傳真: 04-2568-7763

企業總部 RMA 售後服務中心

華凌總部新的售後服務中心位於中科的同一區但在不同的地址，請您在寄送維修商品前先與我們的業務人員聯繫取得 RMA 的授權號碼後再寄送到以下的住址，感謝您的配合。

華凌售後服務中心地址: 428 台中市大雅區科雅路 25 號 4 樓 (2016 年 6 月 27 日正式啟用)

收貨人請註明: 華凌光電 RMA 售後服務中心

外箱請註明: 已取得的 RMA 授權號碼



台北分公司搬遷通知

為了提供大台北區的客戶更好的在地服務，華凌台北分公司即將搬遷至台北世貿一館，辦公室內將展示華凌的產品，以下是台北分公司的地址、電話與傳真。請留意如果客戶您有RMA的維修產品請寄送至中科廠的RMA維修中心，並請在寄送前聯繫我們的業務人員取得RMA的授權號碼，將RMA的授權號碼標註在外箱明顯的地方，謝謝!

台北分公司新址: 台北市信義區信義路五段 5 號 6 樓(6C15 室) (世貿一館)

新電話 : 02-2723-8289

新傳真: 02-2720-1496

年中盤點出貨通知 (2016-6 月)

由於企業總部搬遷以及華凌光電台中廠和中國廠區將於 2016 年 6 月底進行年中盤點作業，對外的出貨將暫停，中國廠區的盤點日為 6 月 24 日至 6 月 25 日，台灣區則為 6 月 29 日至 6 月 30 日，以下是台灣區與中國區出貨日期，如果您的出貨會受此影響，請您盡速與華凌的業務人員聯繫，感謝您的配合。

台灣出貨日:

- ▶ 搬遷前最後出貨日: 2016 年 6 月 22 日
- ▶ 搬遷後第一個出貨日: 2016 年 7 月 1 日

中國區出貨日:

- ▶ 盤點前最後出貨日: 2016 年 6 月 22 日
- ▶ 盤點後第一個出貨日: 2016 年 6 月 28 日



華凌光電新官方網站正式上線

客戶期待已久的華凌光電全新改版最新網站已經正式上線了!! 歡迎您瀏覽我們的新網站 www.winstar.com.tw. 此次改版的新網站, 我們使用非常友善的介面, 讓客戶在我們的網站上容易找到華凌的產品詢息以及規格, 更可以透過多種方式導覽網站搜尋產品, 例如使用: 每個網頁上方以及下方的產品篩選器, 或是使用網站右上方的站內搜尋 Search Bar, 找尋適合您產品的顯示器模組。

華凌的新網站是最近技術的 RWD 網站, 響應式網頁設計網站(Responsive Web Design)簡稱 RWD, 這是一種最新的網站設計技術, 網站會隨著使用者的載具(桌機, 平板, 手機等)的不同而產生不同的畫面, 提供使用者最佳的視覺體驗, 華凌的新網站可以隨著使用著的電腦螢幕大小或解析度, 或行動裝置如平板與手機而呈現出最佳的使用介面。

華凌的新網站包含八個主選單, 有華凌公司介紹、產品、技術介紹、最新訊息與電子報、影片專區、公司據點、代理商專區以及聯絡我們。網站的架構是以客戶的角度來設計介面, 因此客戶可以容易的找到需要的資訊或是尋求我們的人員服務, 我們誠摯的邀請客戶來體驗華凌的最新官網 www.winstar.com.tw

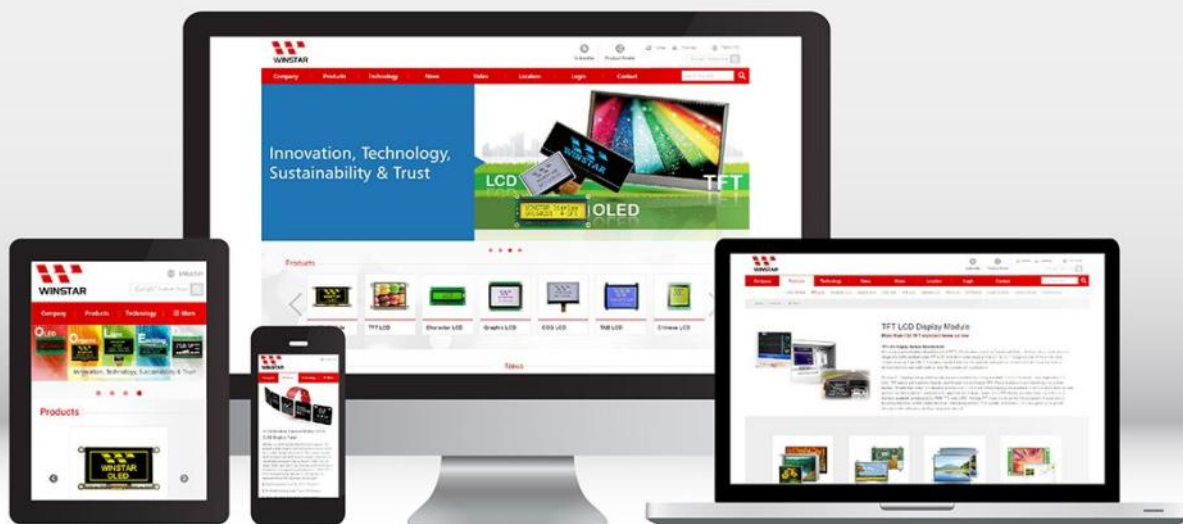
► Product Finder (產品篩選器): 客戶可以點選使用每個網頁上方的”產品搜尋”圖示或是每個網頁下面的”進階搜尋”依照客戶需求下搜尋條件找適合的產品。

► Login Service(代理商登入專區): 新網站提供代理商服務專區, 讓代理商可以直接透過登入帳密下載標準品規格書, 讓服務零時差。此專區在 7 月會正式提供服務, 代理商請洽業務取得登入帳號與密碼。

[Link to www.winstar.com.tw](http://www.winstar.com.tw)

New Office. New Look. New Website.

We are pleased to announce the launch of the newly redesigned **Winstar** website.

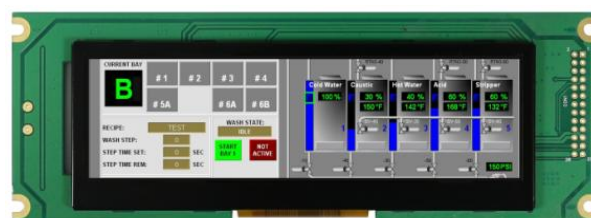


Winstar Bar TFT 產品介紹

有別於市場常用的 4:3 或是 16:9 比例的 TFT 規格, 華凌今年度發出幾款長型的 Bar TFT, 可應用於 POS 設備, 廣告儀器, 伺服器產品與博奕遊戲機等特殊尺寸應用。為了滿足各類產品的需求, 我們除了開發 TFT Panel 之外還可以搭配螺絲孔 Solution, Touch Panel, 高亮度, 控制板等等需求, 來滿足不同應用別的客戶。此產品研發的基礎來自於業界廣範使用的 WG24064A, 客戶可輕易的由原先使用的 STN 轉換此 TFT, 其 OUTLINE 結構與原 WG24064A 相同, 客戶無需修改原先使用的外框設計, 對於產品由單色轉換為彩色其產品整體提昇有不少助益。

5.2吋Bar TFT WF52A 與5.2吋 單色STN WG24064A比較

華凌光電的單色 5.2 吋 WG24064A 是一款很常用被使用於長條型 Bar Type 的工控應用產品上的顯示器。華凌開發第一款 Bar TFT WF52A 模組讓客戶方便從單色的 WG24064 顯示器升級為彩色 TFT。以下是 WF52A 含 SSD1963 控制板模組與 WG24064A 的 PIN 腳位定義的比較圖供客戶參考, pin 1 至 pin 20 兩者是 pin-to-pin, WG24064A 以 A.K 腳點亮背光, 而 WF52A TLB SDBN0 則使用 pin 21 pin 22 點背光。彩色 TFT 是顯示器的主流, 越來越多的工業用產品都改用彩色 TFT, 而且需求越高的解析度, 我們建議客戶可以將單色 STN 解析度為 240x64 的 WG24064 產品改為彩色 TFT 解析度為 480x128 的 WF52A。5.2 吋的 WF52A 非常適合使用於工業儀器、車載、伺服器、POS 系統與廣告機等產品應用。



WF52ATLB		WG24064A	
PIN NO	SYMBOL	PIN NO	SYMBOL
1	FG	1	FG
2	GND	2	GND
3	VDD	3	VDD
4	BLE	4	VO
5	WR	5	WR
6	RD	6	RD
7	CS	7	CE
8	RS	8	C/D
9	NC	9	VEE
10	RESET	10	RESET
11	DB0	11	DB0
12	DB1	12	DB1
13	DB2	13	DB2
14	DB3	14	DB3
15	DB4	15	DB4
16	DB5	16	DB5
17	DB6	17	DB6
18	DB7	18	DB7
19	NC(TP_DCLK)	19	FS(6800/8080)
20	NC(TP_CS)	20	NC
21	VLED+		
22	VLED-		
23	NC(TP_DIN)		
24	NC(TP_DOUT)		
25	NC(TP_IRQ)		
26	GND		

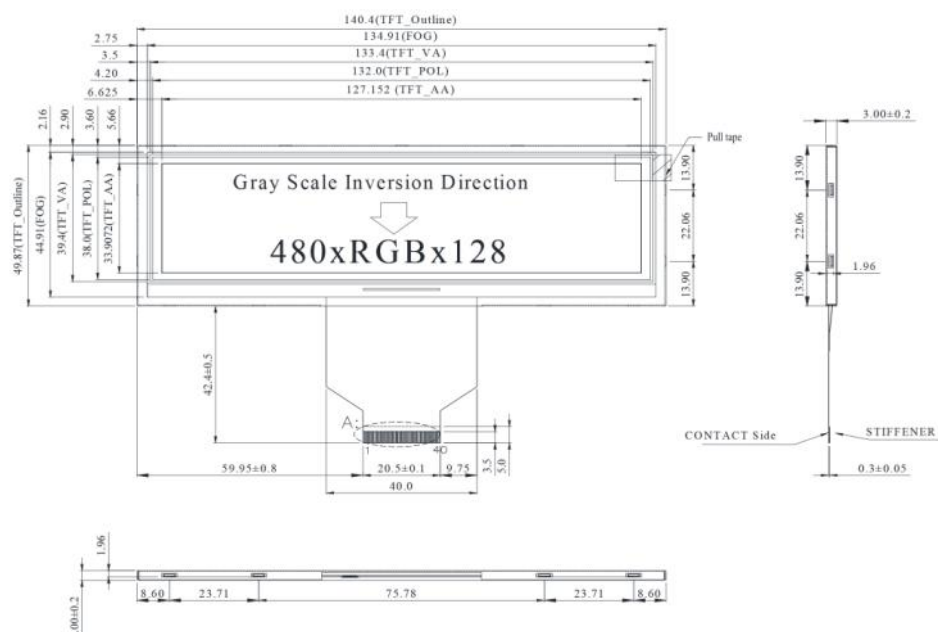


產品介紹 - 5.2" TFT WF52A (純TFT Panel)

華凌光電最新研發的 Bar TFT 5.2 吋，是一款全新尺寸的長條型與最新解析度的 TFT 顯示器模組。此款彩色 5.2 吋 TFT WF52A 型號的解析度是 480x128 pixels，是針對單色繪圖型 STN 標準品 240x64 (5.2 吋) 升級為彩色 TFT 模組而設計的產品，為業界第一款 5.2 吋的 Bar TFT。

WF52ATLASDNN0是純TFT panel的模組，VA區尺寸為133.4 x 39.4 mm and AA區尺寸為 127.152 x 33.9072 mm，與華凌單色繪圖型STN的WG24064A一樣都是5.2吋。WF52ATLASDNN0內建ST7252或是相容driver IC，模組支援RGB 24 bits 平行介面與SYNC mode模式。如果客戶需要與WG24064A一樣模組需要PCB版與螺絲孔，那麼請選擇WF52ATLBSDBN0型號，詳細介紹請參考下一則的產品介紹。此款WF52ATLASDNN0 模組的工作溫度是-20℃ 至 +70℃，儲存溫度是 -30℃ 至 +80℃，以下是WF52ATLASDNN0的基本規格資訊請參考：

Item-WF52ATLASDNN0	Dimension
Size	5.2 inch
Dot Matrix	480 x RGBx128
Module dimension	140.4 x 49.87 x 3.0 mm
Active area	127.152 x 33.9072 mm
Dot pitch	0.0883 x 0.2649 mm
LCD type	TFT, Normally White, Transmissive
View Direction	6 o'clock
Gray Scale Inversion Direction	12 o'clock
Backlight Type	LED, Normally White
Driver IC	ST7252 Or Equal
Interface	RGB 24bit
Touch Panel	CTP option (under development))
Surface	Glare



產品介紹 - 5.2" TFT WF52A 含SSD1963 控制板WF52ATLBSDBN0

WF52ATLBSDBN0 型號是單色繪圖型 STN 的 WG24064A COB 模組升級為彩色 TFT 模組而是設計的產品，同樣是 5.2 吋的模組但是 WF52ATLBSDBN0 的解析度是 480x128 pixels 為 WG24064A 的 2 倍解析度。WF52ATLBSDBN0 含 SSD1963 控制板，外觀尺寸規格與單色 STN WG24064A 相同，客戶可以直接替代升級為彩色 TFT 模組。

WF52ATLBSDBN0 的模組的尺寸為 180.0 x 65.0 mm 與 WG24064A 完全相同。而且產品設計也考量 Pin-to-Pin 的介面，此款型號模組含 SSD1963 的控制板，支援 8080 MPU 8bit /16 bit 平行介面，WF52ATLBSDBN0 我們設計兩種 interface 介面供客戶選擇：一種是 26 pins 8 bits 使用 pin header 排針或是一般 TFT 最常使用的 8080 MPU 8 bits/16 bits ZIF connector 介面 (36 pins)。

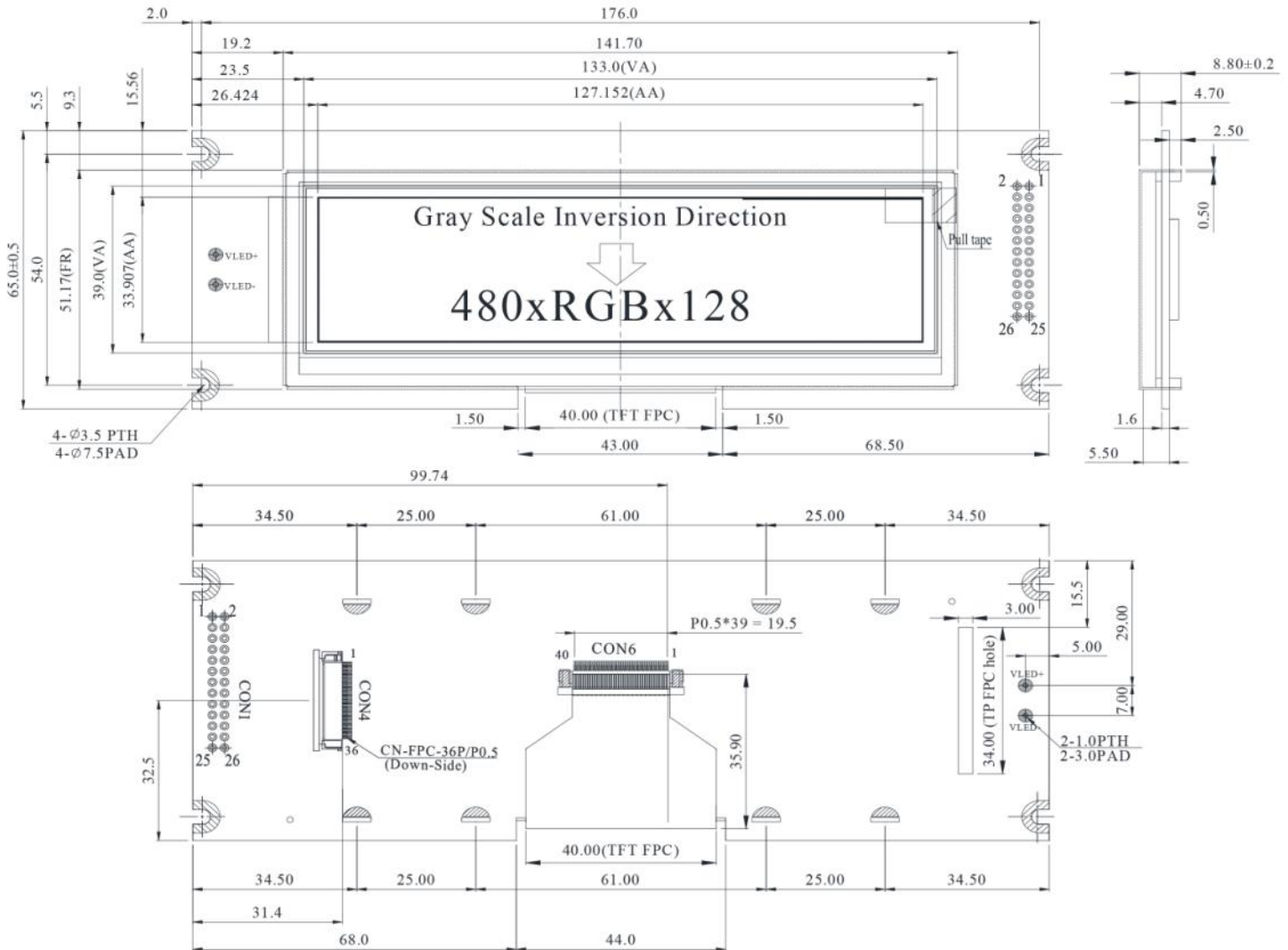
此款模組設計兩種介面，所以有兩組 Pin Define，分別為 CON1 與 CON4。CON1 是提供給原來使用 STN 繪圖型 WG24064A 升級為彩色 TFT 的客戶所設計的，可使用 26 pins 的 pin header 排針。WG24064A 是使用 20 pins 的傳統 PCB through hole, 以 A.K 腳點亮背光，而 WF52ATLBSDBN0 前 20 pins 則是與 WG24064A 為 pin-to-pin，使用 pin 21 與 pin 22 點背光，如需要詳細的產品規格書或是相關 CON1 與 CON4 的腳位定義資料，請與我們的業務人員聯繫。

Item-WF52ATLBSDBN0	Dimension
Size	5.2 inch
Dot Matrix	480 x RGBx128
Module dimension	180.0 x 65.0 x 8.8 mm
Active area	127.152 x 33.9072 mm
Dot pitch	0.0883 x 0.2649 mm
LCD type	TFT, Normally White, Transmissive
View Direction	6 o'clock
Gray Scale Inversion Direction	12 o'clock
Backlight Type	LED, Normally White
Driver IC	SSD1963
Interface	Digital 8080 family MPU 8bit/16bit
Touch Panel	CTP option (under development)
Surface	Glare



► [Link to Winstar WF52ATLBSDBN0 web page](#)

► WF52ATLBSDBN0 模組圖

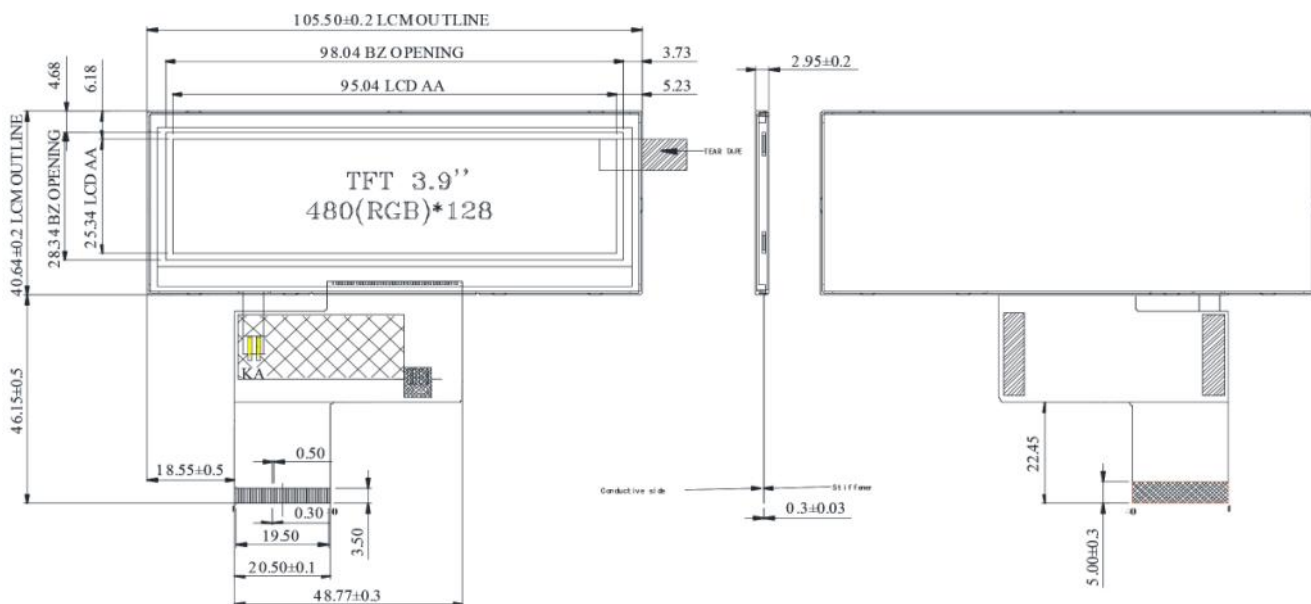


如上圖所示 WF52ATLBSDBN0 模組有兩種 interface 介面可用選擇，分別為 CON1 與 CON4。如果客戶是使用原來 STN 繪圖型 WG24064A 升級為彩色 TFT 的產品，則選用 CON1。如果客戶是用在新的產品應用設計，則可以選用 CON4 是使用 8080 8 bits/16 bits 平行介面 36 pins 的 ZIF connector，為一般 TFT 模組較常使用的驅動介面。

產品介紹 - 3.9 吋 TFT WF39A

WF39A 是一款 3.9 吋的 TFT 液晶顯示器模組，解析度為 480x128 pixels，此款型號的模組尺寸為 105.5x40.64mm，AA 區尺寸為 95.04x25.34 mm。WF39A 模組不含 controller 控制器，支援 RGB 介面，模組 3.3V 驅動(典型值)，支援 DE mode 與 Sync mode 模式。WF39A 型號的視角 (U/D/R/L) 為 50/70/70/70(典型值)；亮度為 500 cd/m²。WF39A 非常適合使用於工業儀器、車載、伺服器、POS 系統與廣告機等產品應用。模組的工作溫度是 -20°C 至 +70°C，儲存溫度為 -30°C 至 +80°C，以下是 WF39A 的基本規格資訊請參考：

tem-WF39A	Dimension
Size	3.9 inch
Dot Matrix	480 x RGBx128(TFT)
Module dimension	105.5 x 40.64 x 2.95 mm
Active area	95.04 x 25.34 mm
Dot pitch	0.066 x 0.198 mm
LCD type	TFT, Normally White, Transmissive
View Direction	12 o'clock
Gray Scale Inversion Direction	6 o'clock
Backlight Type	LED, Normally White
Touch Panel	TBD
Surface	Anti-Glare

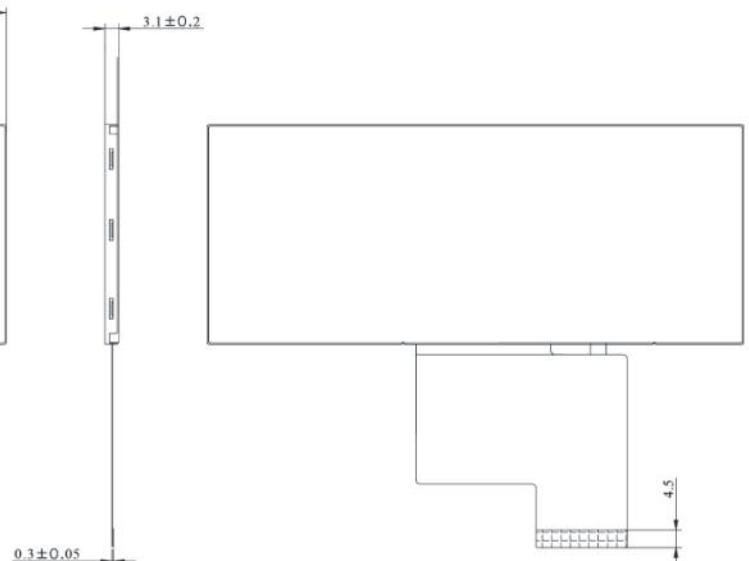
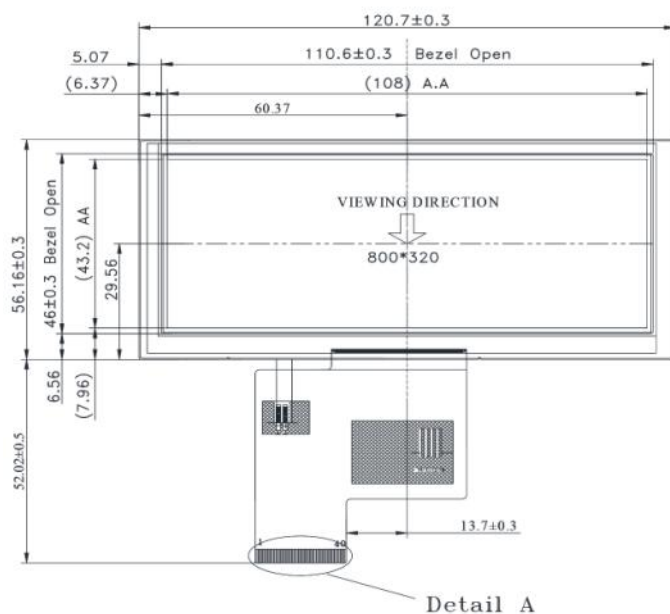


► [Link to Winstar WF39A web page](#)

產品介紹 - 4.6吋TFT WF46A

WF46A 是一款 4.6 吋的 TFT LCD 液晶顯示器模組，解析度為 800x320 pixels，此款型號的模組尺寸為 120.7x56.16 mm，AA 區尺寸為 108x43.2 mm。WF46A 模組不含 controller 控制器，支援 RGB 介面，模組 3.3V 驅動 (典型值)，支援 DE mode 與 Sync mode 模式。WF46A 型號的視角(U/D/R/L)為 50/70/70/70 (典型值); 亮度為 500 cd/m²。WF46A 非常適合使用於工業儀器、車載、伺服器、POS 系統與廣告機等產品應用。模組的工作溫度是 -20°C 至 +70°C，儲存溫度為 -30°C 至 +80°C，以下是 WF46A 的基本規格資訊請參考：

Item-WF46A	Dimension
Size	4.6 inch
Dot Matrix	800 x RGBx320(TFT)
Module dimension	120.7 x 56.16 x 3.1 mm
Active area	108 x 43.2 mm
Dot pitch	0.045 x 0.135 mm
LCD type	TFT, Normally White, Transmissive
View Direction	12 o'clock
Gray Scale Inversion Direction	6 o'clock
Backlight Type	LED, Normally White
Touch Panel	TBD
Surface	Anti-Glare



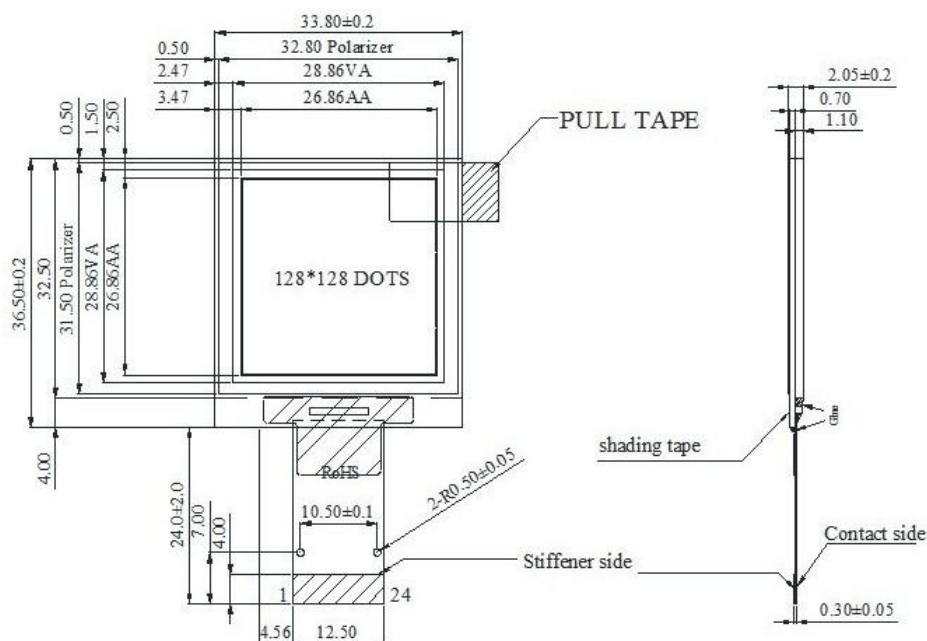
► [Link to Winstar WF46A web page](#)

產品介紹 - 1.5 吋OLED WEO128128A

WEO128128A 是一款 1.5 吋單色被動式 OLED 顯示器模組，解析度為 128x128 pixels。WEO128128A 內建 SSD1327ZB controller 控制器，支援多種傳輸介面：6800 8-bit，8080 8-bit 平行介面，I2C 與 4 線 SPI 串列介面。WEO128128A 的模組尺寸為 33.8 x 36.5 mm，AA 區尺寸 26.86 x 26.83 mm，3V 驅動。WEO128128A 為 COG 結構的 OLED 顯示器模組，為有機自發光，無須背光源，因此模組輕薄且低耗電流，此款 WEO128128A 模組非常適合手持式產品、量測儀器、物聯網裝置、工控設備等等。

WEO128128A 標準顏色有黃色，目前已發表的還有白色與 Sky Blue 藍色，如有其他顏色需求請洽我們的業務人員。此模組的工作溫度是 -20°C 至 +70°C，儲存溫度 -30°C 至 +80°C，如有產品需求或是需要更詳細資訊請與我們聯繫。

Item-WEO128128A	Dimension
Dot Matrix	128 x 128 Dots
Module dimension	33.8× 36.5 × 2.05 mm
Active Area	26.86×26.83 mm
Pixel Size	0.185 × 0.185 mm
Pixel Pitch	0.21 × 0.21 mm
Display Mode	Passive Matrix
Display Color	White/Yellow/Sky Blue
Drive Duty	1/128Duty
IC	SSD1327ZB
Interface	6800/8080/SPI/I2C



► [Link to Winstar WEO0128128A web page](#)