

May 2016

感謝您閱讀第90期的華凌電子報。本期將介紹幾款華凌發表的新產品，包含TFT 3.5吋WF35R, OLED 0.96吋WEO012864C 以及STN 繪圖型WO256128A。

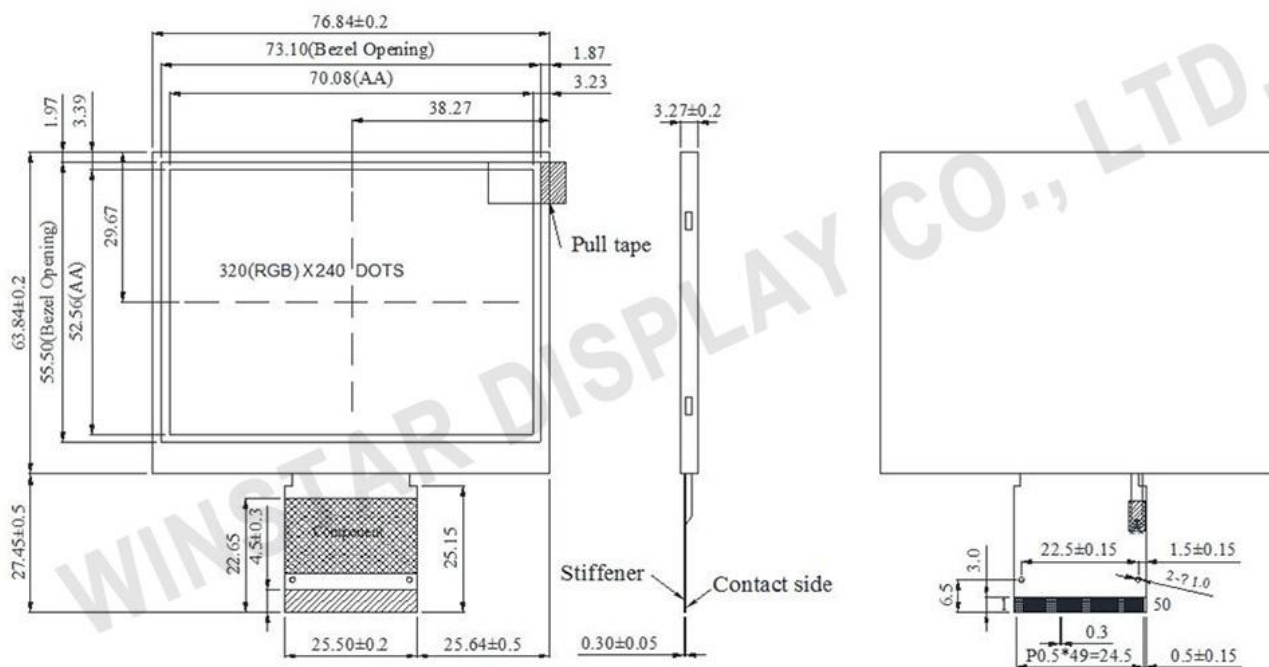
產品介紹 - 3.5吋TFT WF35R

WF35R 是一款 3.5 吋全彩的 QVGA 320x240 TFT LCD 模組，此款模組內建 SSD2119 IC,因為此 IC 同時內建 Controller IC 及 Drive IC 的功能，所以不需要增加 Control-Board，純 TFT 模組就可以支援 MCU Parallel 與 SPI 介面，因此有價格優勢。WF35R 型號同時可以支援多元傳輸方式: 8/ 9/16/18-bit 6800-series / 8080-series 平行介面, 3 線及 4 線 SPI 序列介面, 18-bit/6-bit RGB 介面。以下是 WF35R 的基本規格資料，如須更詳細的資訊，歡迎與我們聯繫。

Item-WF35R	Dimension	Unit
Size	3.5	inch
Dot Matrix	320 x RGBx240(TFT)	dots
Module dimension	76.84(W) x 63.84(H) x 3.27(D)	mm
Active area	70.08 x 52.56	mm
Dot pitch	0.073 x 0.219	mm
LCD type	TFT, Normally White, Transmissive	
View Direction	12 o'clock	
Gray Scale Inversion Direction	6 o'clock	
Backlight Type	LED, Normally White	
IC	SSD2119	
Interface	RGB/MCU/SPI	
Touch Panel	CTP and RTP option	
Surface	Anti-Glare	



Drawing and pin define for WF35R



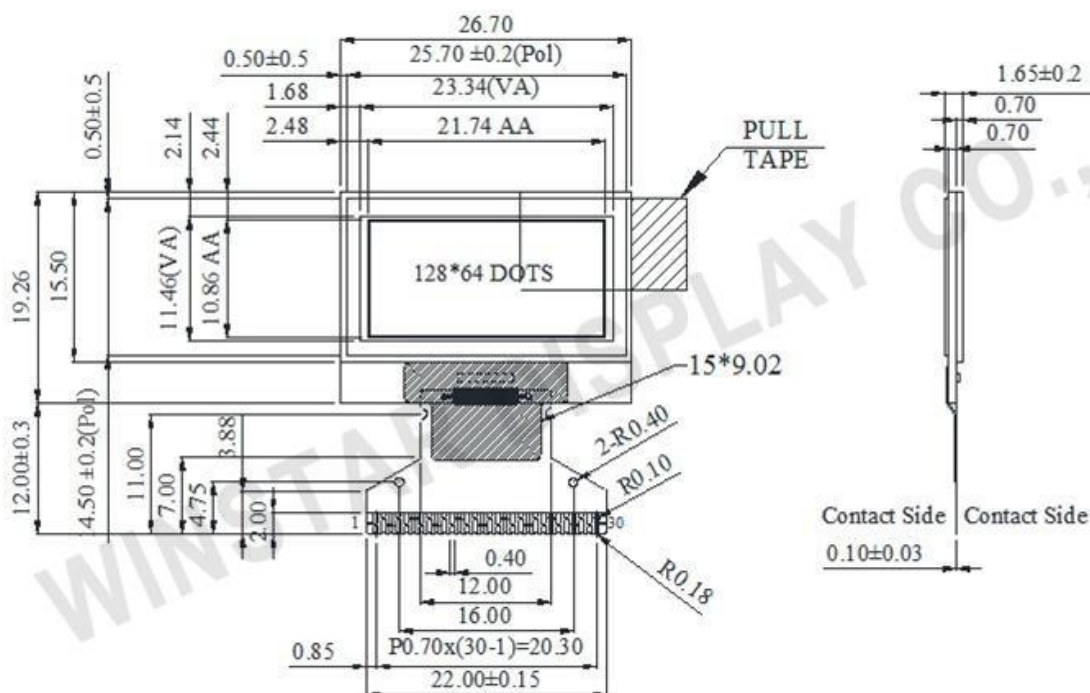
No.	Symbol	Description	No.	Symbol	Description
1~2	VCI	Booster input voltage pin	15~32	D17~D0	Data bus
3	VSS	Ground	33	VSS	Ground
4	VDDIO	Voltage input pin for logic	34	DOTCLK	Dot-clock signal and oscillator source
5	VSS	Ground	35	HSYNC	Line Synchronous Signal
6	RESET	Reset Signal pin ("Low" is enable)	36	VSYNC	Frame Synchronous Signal
7	DC/SDC	Data or Command select PIN.	37	DE	Display enable pin for controller
8	E/RD	6800 system: E(enable signal) 8080 system : RD(read strobe signal) Serial mode: Not use and should be connected to VDDIO or VSS	38	VSS	Ground
9	WR	6800 system : RW (indicates read cycle when high ,write cycle when low) 8080 system : WR (write strobe signal)	39~42	PS0~PS3	Interface select PIN
10	CS	Chip select	43	VSS	Ground
11	SCL	Serial Clock.	44~47	NC	NC
12	SD0	Serial Data output	48	VSS	Ground
13	SDI	Serial Data Input	49	LEDK	Backlight LED Cathode
14	WSYNC	Ram write synchronization output. Leave it OPEN when not used.	50	LEDA	Backlight LED Anode.

產品介紹- 0.96吋繪圖型 OLED WEO012864C

WEO012864C 是一款小尺寸 0.96 吋非常輕薄的 OLED 繪圖型顯示器模組，此款型號是 COG 結構的 OLED 顯示器，為自發光所以無須背光源，而此模組厚度僅 1.65 mm。WEO012864C 模組內建 SH1106G controller IC，支援多種傳輸介面：6800/8080 8-bit 平行介面，I2C 與 4 線 SPI 串列介面。此模組使用 OLED 有機面板所以低功耗，適合於需要輕薄，小巧，低耗電的產品運用，例如：手持式產品，量測儀表或儀器，穿戴式裝置，IoT 等等。WEO012864C 的標準品顏色是黃色，同時目前也提供白色以及天空藍供選擇。

此模組的工作溫度是 -40°C 至 +80°C，儲存溫度也是 -40°C 至 +80°C，以下是 WEO012864C 的基本規格資料供您參考，如需進一步資訊請與我們聯繫。

Item-WEO012864C	Dimension
Dot Matrix	128 x 64
Module dimension	26.70 × 19.26 × 1.65 mm
Active Area	21.74 × 10.86 mm
Pixel Size	0.148 × 0.148 mm
Pixel Pitch	0.170 × 0.170 mm
Display Mode	Passive Matrix
Display Color	Yellow/Sky Blue/White
Drive Duty	1/64 Duty
Controller IC	SH1106G
Interface	6800/8080/4-wire SPI/I2C



產品介紹-繪圖型 COG LCD WO256128A

WO256128A 單色 STN 繪圖型 LCD 液晶顯示器是一款 2.9 吋的中小尺寸模組。WO256128A 內建 ST75256 controller IC, 支援多種傳輸介面: 6800 8-bite, 8080 8-bit 平行介面, I2C 與 4 線 SPI 串列介面。WO256128A 的模組外觀尺寸, VA 區尺寸同現有標準品 WO12864D3, 同樣都是 3.3V 驅動, 兩者共用同一背光, 驅動電壓/電流/結構都相同。WO256128A 主要是提供更高解析度的模組而且可以讓原來使用 WO12864D3 產品的客戶將顯示器升級為較高解析度的產品讓顯示畫面會更加細膩。

WO256128A 與 WO12864D3 的 IC 不同, interface 就會不同。WO12864D3 使用的控制 IC 為 ST7565P, WO256128A 則使用 ST75256, 所以控制的方式有所差異, INTERFACE 也不盡相同, WO256128A 控制 PIN 更少, 且周邊電路只需三顆元件即可完成。WO256128A 的工作溫度是 -20°C 至 +70°C, 儲存溫度 -30°C 至 +80°C, 此型號目前有 STN Negative, FSTN Negative (Double film) and FSTN positive 三種玻璃可供選擇, 可搭配 LED 白光, 如有需求其他 LCD 或是 LED 背光組合可與我們聯繫。

Item-WO256128A	Dimension
Number of dots	256 x 128
Module dimension	80.0 x 54.0 mm
View area	70.7 x 38.8 mm
Active area	66.54 x 33.26 mm
Dot size	0.24 x 0.24 mm
Dot pitch	0.26 x 0.26 mm
LCD type (available)	STN Negative, Blue Transmissive FSTN Negative (Double film) Transmissive FSTN Positive Transflective
Drive Method	1/128 DUTY, 1/12 BIAS
View direction	6 o'clock
Backlight Type	LED, White
IC	ST75256
Interface	6800/8080/SPI/I2C

