

台湾 2015年12月

クリスマスは感謝の気持ちが溢れている祝日です。長い間のご厚情とご協力に恵まれたからこそ、Winstar Display は輝いた成果を迎えることができ、心より感謝しております。これからも有力なサポーターとして御社と提携させていただきたいです。

メリークリスマス & Happy New Yearの祝福を差し上げて2015年に円満なピリオドを打つように祈ります。続きまして、3.5" O-film TFT、5.0" WF50Q そして WF57B のLVDS対応品を紹介致します。携帯電話ご利用の方々は QR コードをご利用ください。

QR Code - News issue no. 86



棚卸作業及び年始休日による船積手配について

2015年12月30日から12月31日まで台湾及び中国工場では棚卸作業が実施される予定ですので、この時期、船積手配が暫く中止されるようになります。そして、年始休日は2016年1月1日から1月3日まで台湾及び中国工場は休業させていただきます。1月4日より正常出勤となります。

棚卸作業及び年始休日による船積手配は下記ようになります。詳細な出荷計画は各担当業務とご確認ください。

台湾から出荷する場合

- ▶ 最終出荷: 2015年12月29日
- ▶ 出荷再開: 2016年1月4日

中国から出荷する場合

- ▶ 最終出荷: 2015年12月28日
- ▶ 出荷再開: 2016年1月4日

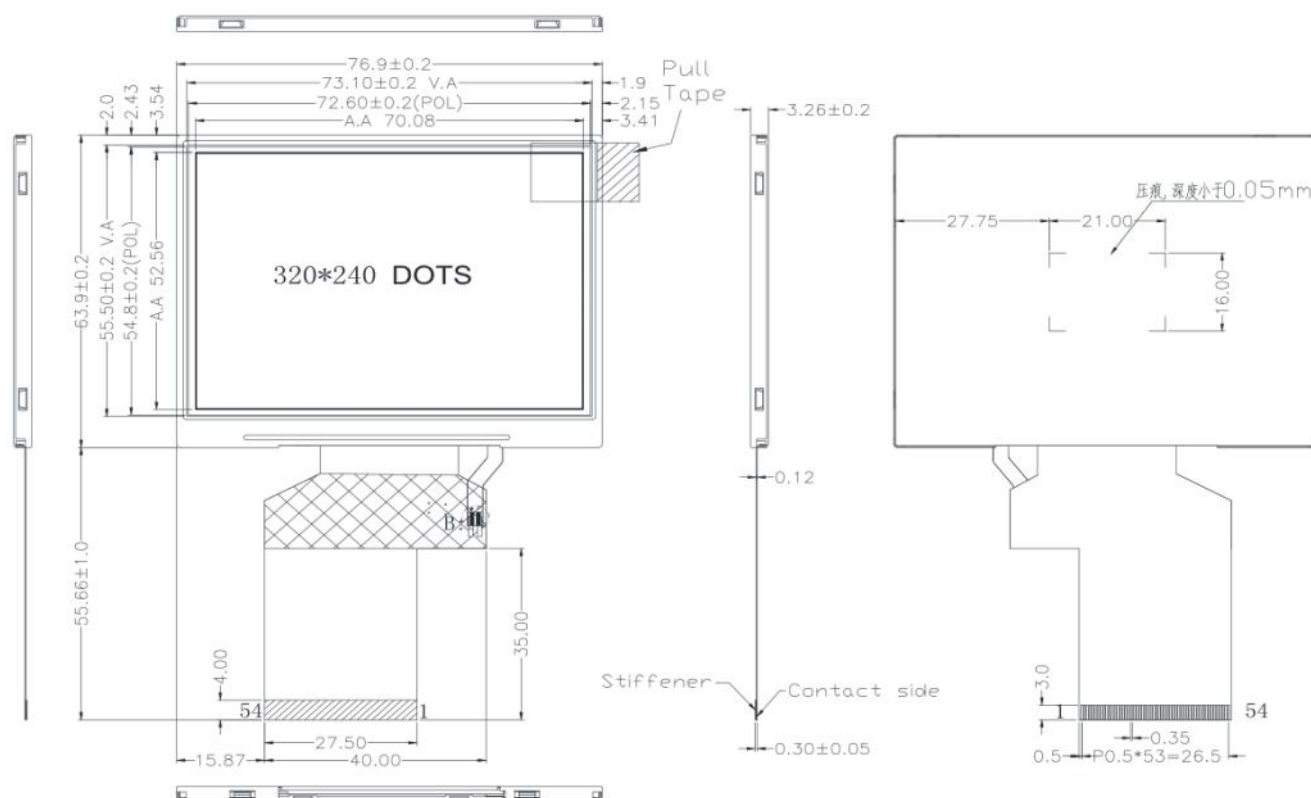
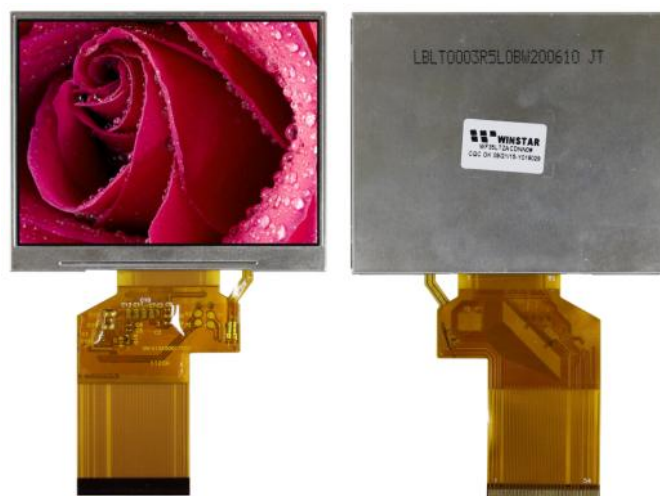


製品紹介- O-Film TFT WF35L

中小型の視野角を広げる技術が実現できる O-Film TFT を提供致します。この度、3.5”の WF35L O-film 対応品を紹介致します。TFT-LCD 業界で汎用されている TN-LCD はある視野角を超えるとグレースケール反転の現象が発生致します。よりますと、一般の TFT は視野角が狭かったです。O-Film TFT は TN パネルの視野角を広げられてグレースケールを改善できます。

WF35L O-Film 対応品の外形寸法は 76.9 x 63.9 mm で、AA サイズは 70.08 x 52.56 mm となります。製品の簡易仕様は下記の通りで、何卒ご参考ください。また、O-Film TFT の技術や他の製品紹介は Winstar News 第 76 号、79 号、80 号をご覧ください。

Item-WF35L O-film	Dimension
Size	3.5 inch
Dot Matrix	320 x RGBx240(TFT)
Module dimension	76.9(W) x 63.9(H) x 3.26(D)
Active area	70.08 x 52.56
Dot pitch	0.073 x 0.219
LCD type	TFT, Normally White, Transmissive
Backlight Type	LED, Normally White
Touch Panel	CTP or RTP option
Surface	Anti-Glare

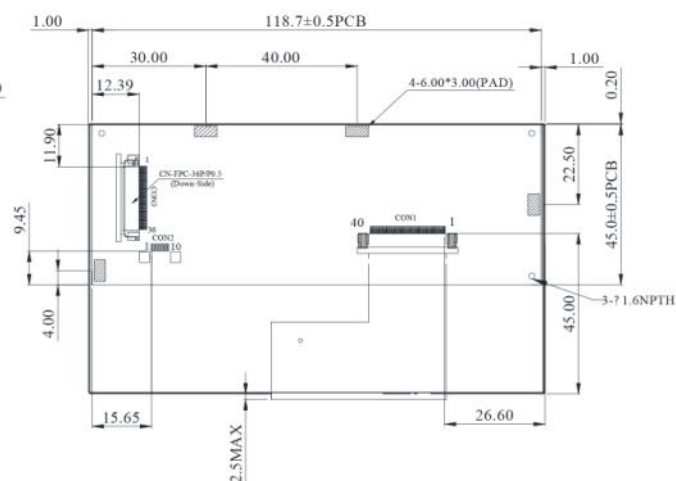
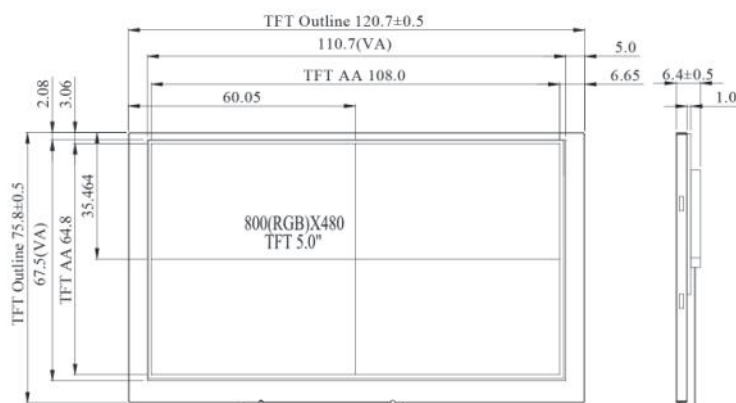


製品紹介 TFT Q シリーズ - 5" WF50Q

TFTQシリーズの各サイズの製品を発表してから今まで、3.5インチ、4.3インチ、5.7インチ、7.0インチ、8.0インチそして10.2インチの対応品をリリース致しました。この度、5.0インチのWF50Qを紹介させていただきます。

SSD1963コントロールボード搭載している製品です。36ピンのコネクタは実装されました。8 bit或いは16bitは選択できます。33~36ピンからバックライトを制御するため、客先がバックライト回路を設計する工夫を節約できました。製品寸法は120.7x75.8mmで、AAサイズは108.0x64.8mmです。簡易仕様は下記のように、TFT Q シリーズに関する紹介はWinstar News 第68号をご参考ください。

Item-WF50Q	Dimension
Size	5 inch
Dot Matrix	800 × 3(RGB) × 480
Module dimension	120.7 x 75.8 x 6.4
Active area	108.0 x 64.8
Dot pitch	0.045 x 0.135
LCD type	TFT, Normally White, Transmissive
View Direction	12 o'clock
Gray Scale Inversion Direction	6 o'clock
Backlight Type	LED, Normally White
Controller IC	SSD1963
Interface	Digital 8080 family MPU 8bit/16bit
Touch Panel	CTP or RTP option
Surface	Anti-Glare



Winstar TFT WF57B LVDSキャリアボード

5.7" TFT WF57B は流通性が良い製品です。WF57B 向けの LVDS キャリアボードを開発して紹介させていただきます。LVDS は産業用及び消費用品によく採用されるインターフェースで、これからも組み込み機器に積極的に利用されると思われます。

LVDS (low-voltage differential signal) とは小振幅差動信号方式です。製品外形寸法は 160.0 x 109.0 mm で AA サイズは 115.20 x 86.40 mm となります。キャリアボードについてパワーボードの機能も選択できます。FPC 或いはケーブルを通して制御致します。

Item-WF57B LVDS	Dimension
Size	5.7 inch
Dot Matrix	320 x RGBx240(TFT)
Module dimension	160.0(W) x 109.0(H) x 11.5(D)
Active area	115.20 x 86.40
Dot pitch	0.12 x 0.36
LCD type	TFT, Normally White, Transmissive
View Direction	12 o'clock
Gray Scale Inversion Direction	6 o'clock
Backlight Type	LED, Normally White
Touch Panel	CTP or RTP option
Surface	Glare

