

Taiwan, Dec, 2015

感謝您閱讀第86期的華凌電子報! 又屆歲末年終之際也是個感恩的季節, 回顧2015年感謝有您持續不斷的支持; 我們會持續努力提供世界級顯示器產品與服務, 確實增益並協助客戶獲致高度企業價值。希望您有個豐收的2015年並一同展望2016新的一年到來, 在此祝您聖誕快樂-新年快樂!!

本期我們將介紹3.5吋O-Film TFT, 5吋Q系列WF50Q以及5.7吋含LVDS轉版的WF57B。同時請留意本月底華凌即將進行的年終庫存盤點前後出貨時間以及新年假期通知等, 歡迎您透過QR Code閱讀本期電子報。

QR Code - News issue no. 86



華凌年終盤點前出貨安排事項與新年假期通知

華凌光電台中和中國常熟及東莞廠將於2015年12月30至31日進行年終盤點。同時, 2016年1月1日至1月3日為新年假期, 華凌集團所有廠區將暫停對外營運, 請您注意在此期間所有的出貨將暫停。

以下是盤點前的最後出貨日及新年假期後的第一個出貨日, 提供您參考。如果您的出貨會受此影響, 請您盡速與華凌的業務人員聯繫, 感謝您的配合。

台灣出貨日:

- ▶ 盤點前最後出貨日: 2015年12月28日
- ▶ 假期後第一個出貨日: 2016年1月4日

中國區出貨日:

- ▶ 盤點前最後出貨日: 2015年12月28日
- ▶ 假期後第一個出貨日: 2016年1月4日

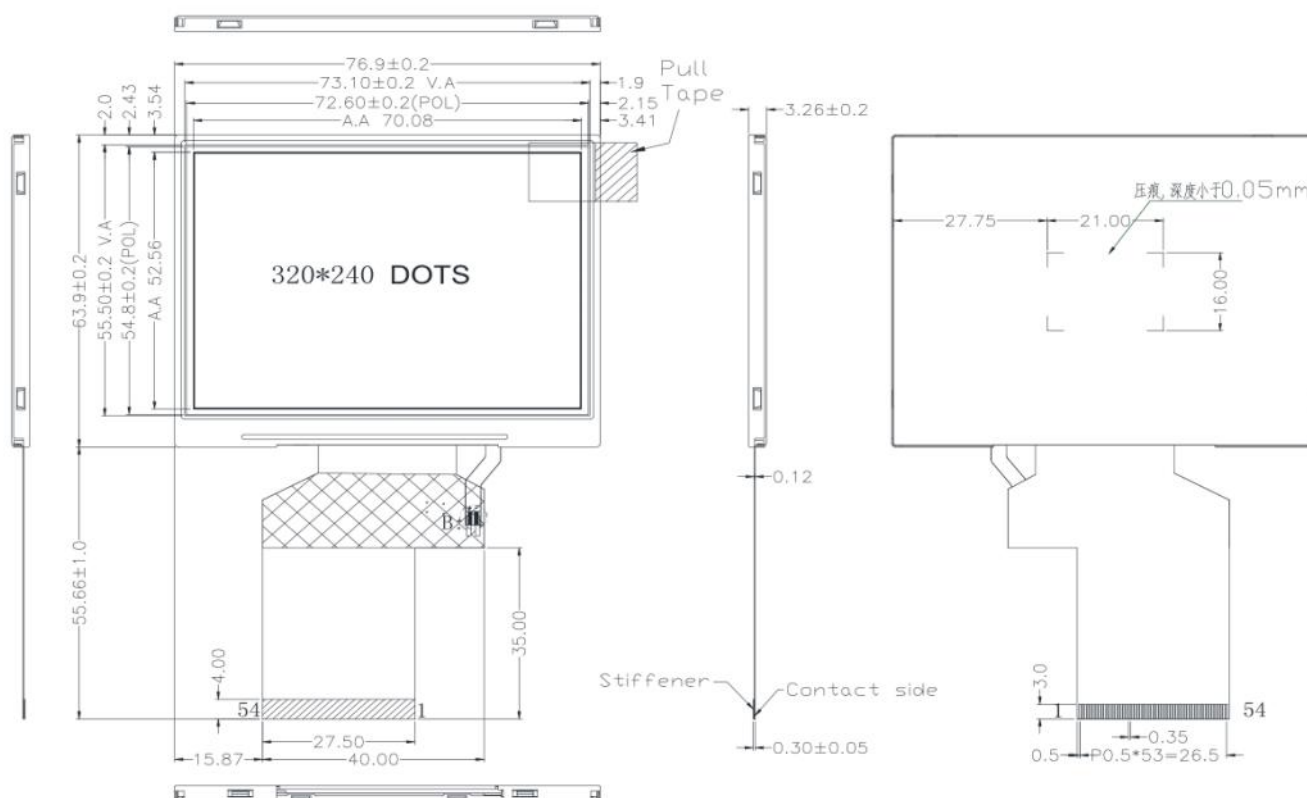
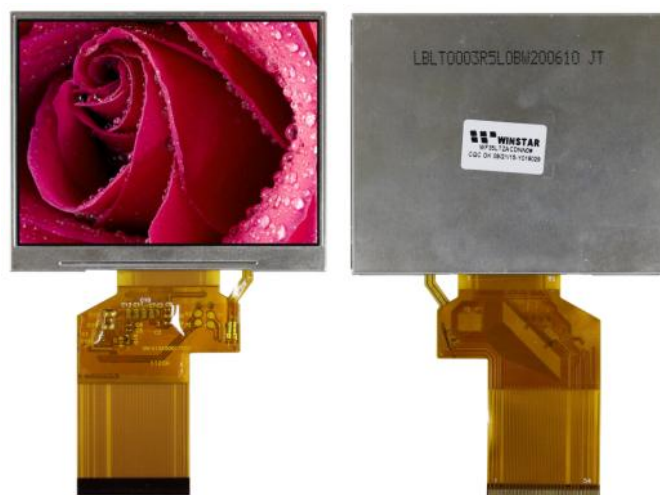


產品介紹- 3.5吋 O-Film TFT WF35L

華凌光電陸續推出一系列中小尺寸的 TFT O-Film 技術的顯示器模組滿足客戶產品廣視角的需求，本期我們將介紹 3.5 吋的 O-Film TFT WF35L 模組。目前市場上工業應用產品所使用的 TFT-LCD 玻璃大多是 TN-LCD 類型。然而，TN-LCD 玻璃有個缺點是灰階反轉現象明顯，也就是顯示器從零灰階(黑色)到二五五灰階(白色)理論上應該是灰階數越高則越亮，但是液晶顯示器在某個大角度的時候有可能看到低灰階反而比高灰階還亮，也就是看到類似黑白反轉的現象，此現象稱之為灰階反轉。華凌光電推出的 O Film TFT 模組可以增加視角改善灰階反轉現象，因而 O Film TFT 是工業領域中廣視角的最佳選擇之一。

華凌 3.5 吋 TFT O Film 系列的 WF35L 產品，此模組的外觀尺寸為 76.9 x 63.9 mm，以及 AA 區尺寸 70.08 x 52.56 mm，同時此 WF35L O Film 產品也能搭配電阻式(RTP)與電容式觸控面板(CTP)。

Item-WF35L O-film	Dimension
Size	3.5 inch
Dot Matrix	320 x RGBx240(TFT)
Module dimension	76.9(W) x 63.9(H) x 3.26(D)
Active area	70.08 x 52.56
Dot pitch	0.073 x 0.219
LCD type	TFT, Normally White, Transmissive
Backlight Type	LED, Normally White
Touch Panel	CTP or RTP option
Surface	Anti-Glare

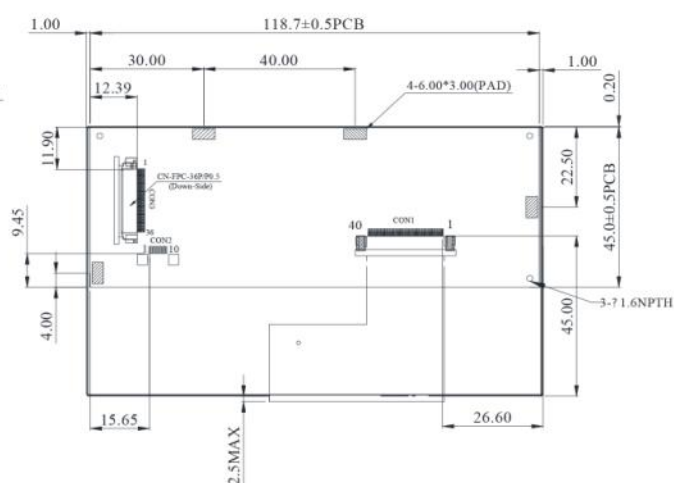
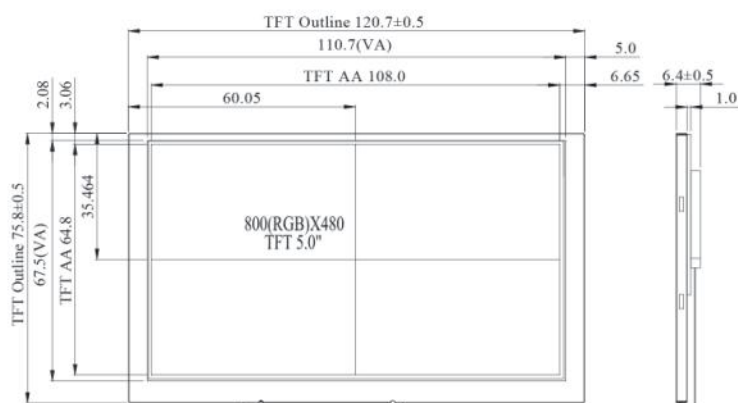


Winstar TFT Q 系列- 5" WF50Q 產品介紹

華凌光電已經陸續推出各尺寸 TFT Q 系列產品，包含 3.5 吋、4.3 吋、5.7 吋、7.0 吋、8.0 吋與 10.2 吋。本期我們將介紹 5.0 吋的 WF50Q 新產品，使華凌 TFT Q 系列家族的產品線尺寸更齊全，可提供客戶更多元、更多尺寸的選擇。

WF50Q 是 TFT Q 系列全新的 5 吋標準品模組，與其他 TFT WF-Q 系列模組相同都是使用 SSD1963 控制版並且統一使用 36 pin connector，客戶可以使用第 33 ~ 36 pin 直接供給背光而不需要設計背光電路，同時 Q 系列加入 RTP / CTP connector 控制版電路，減少客戶跳線的困難，增加產品設計的簡易性。WF50Q 的模組尺寸為 120.7 x 75.8 mm, AA 尺寸 108.0 x 64.8mm，以下是 WF50Q 的基本規格請參考~~

Item-WF50Q	Dimension
Size	5 inch
Dot Matrix	800 × 3(RGB) × 480
Module dimension	120.7 x 75.8 x 6.4
Active area	108.0 x 64.8
Dot pitch	0.045 x 0.135
LCD type	TFT, Normally White, Transmissive
View Direction	12 o'clock
Gray Scale Inversion Direction	6 o'clock
Backlight Type	LED, Normally White
Controller IC	SSD1963
Interface	Digital 8080 family MPU 8bit/16bit
Touch Panel	CTP or RTP option
Surface	Anti-Glare



Winstar TFT WF57B 含LVDS 轉版模組

Winstar 的 5.7 吋 WF57B 是非常熱銷的 TFT 顯示器模組，為了滿足客戶對 5.7 吋 TFT 產品介面的不同需求，華凌光電推出 WF57B 含 LVDS 介面轉版的模組供客戶選擇。LVDS 是常見的電子訊號系統，用以滿足現今高效能資料傳輸的需求，越來越多的工業用以及消費性電子產品採用 LVDS 介面的嵌入式產品應用。

華凌發表 WF57B 帶 LVDS (Low-Voltage Differential Signal) 傳輸介面的轉接板，此模組含有 POWER BOARD 功能，能依客戶須求選擇上件，同時提供兩種 CONNECTOR 介面(FPC 與 CALBE)，內含 RTP&CTP 線路，可依客戶選擇上件。此顯示器的模組尺寸是 160.0 x 109.0 mm，AA 區尺寸是 115.20 x 86.40 mm，以下是產品基本資料供客戶參考~

Item-WF57B LVDS	Dimension
Size	5.7 inch
Dot Matrix	320 x RGBx240(TFT)
Module dimension	160.0(W) x 109.0(H) x 11.5(D)
Active area	115.20 x 86.40
Dot pitch	0.12 x 0.36
LCD type	TFT, Normally White, Transmissive
View Direction	12 o'clock
Gray Scale Inversion Direction	6 o'clock
Backlight Type	LED, Normally White
Touch Panel	CTP or RTP option
Surface	Glare

