

Taiwan, Oct, 2015

Winstarニュース第85号をご覧になって有難うございました。この度、WinstarのTFT 7" PシリーズWF70PとLVDS 10.1インチWF101Aを紹介します。FAE部門がTFT Clever Systemの操作動画を提供してお客様にWinstar MシリーズTFTモジュールの使い方を理解させるようにします。また、二つウェアラブル・デバイス用のOLEDモジュールを紹介します。携帯電話ご利用の方々は下記のQRコードをご利用ください。

QR Code - News issue no. 85

Winstar TFT Clever System 操作動画

Winstar は各サイズの TFT Clever System モジュール(M シリーズ)をリリースします。お客様が Clever System の TFT モジュールを簡単に操作するため、FAE 部門は製品の操作動画を作りました。下記のリンクをクリックして動画を観賞できます。また Winstar 公式サイト、Winstar Google+ 或いは LinkedIn にも Winstar 動画と最新ニュースを閲覧できます。

[Link to Clever System Operation Demo Video](#)

ぜひ Winstar Google+ と LinkedIn 会社やマーケティングページをフォローしてください。

▶[Link to Winstar Website Videos](#)

▶[Link to Winstar Google+](#)

▶[Link to Winstar LinkedIn](#)

▶[Link to Winstar YouTube](#)



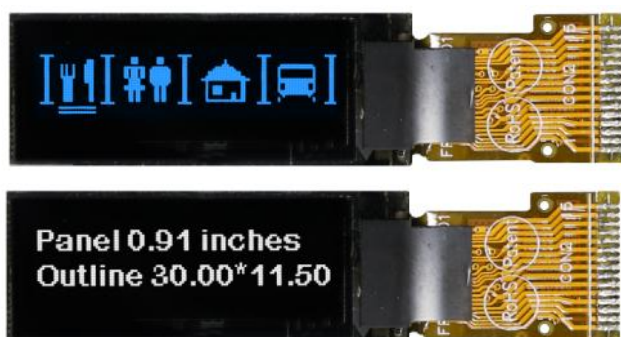
The image is a promotional banner for a video. On the left is the Winstar logo (red stylized 'W' above the word 'WINSTAR'). In the center is a yellow circular icon with 'Clever System' written inside. To the right of the icon is a red YouTube play button. Further right is a photograph of a TFT module with a colorful, abstract pattern on its screen. Below these elements, the text 'Clever System Operation Demo' is written in a large, bold, black font, flanked by two horizontal orange lines.

ウェアラブル・デバイス用の OLED モジュール

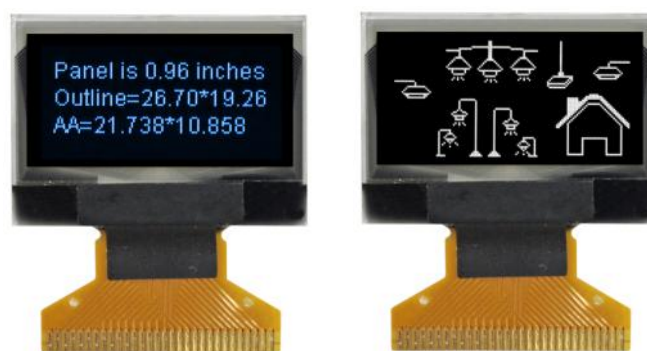
2015 年はウェアラブル・デバイス産業が盛んに発展してゆく年です。そして智能腕時計は最も人気な製品のの一つです。Winstar はいくつかウェアラブル・デバイス用の小サイズ OLED モジュールを発行して、その中に一番のおすすめは WEO012832D と WEO012864D です。

Model No.	Size	Outline Dimension	Viewing Area	Active Area	Dot Size	Dot Pitch	Power Supply	Duty	Interface	IC
WEO012832D	0.91"	30.00x11.50	24.384x7.584	22.384x5.584	0.152x0.152	0.175x0.175	3V	1/32	SPI	SSD1306BZ
WEO012864D	0.96"	26.7x19.26	23.938x12.058	21.738x10.858	0.148x0.148	0.17x0.17	3V	1/64	6800,8080,SPI,I2C	SSD1306BZ

0.91" 128x32 WEO012832D



0.96" 128x64 WEO012864D



WEO012832D & WEO012864D 製品応用例 --



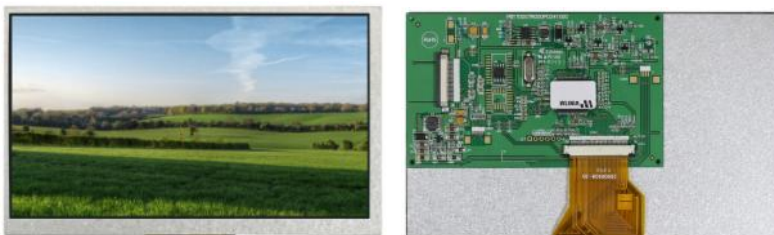
Winstar TFT P シリーズ - 7.0" WF70P 製品紹介

TFT P シリーズに使うのは RA8875 コントロールボード、36pin コネクターです。お客様は第 33~36pin でバックライトを制御でき、別途設計する必要がありません。また、P シリーズは抵抗膜タッチパネル (RTP) と静電容量方式タッチパネル (CTP) のオプションがあります。I2C リード/ライトは直接コネクターから出力でき、お客様はジャンパーの困難を減らして、製品設計の簡易性を増加します。

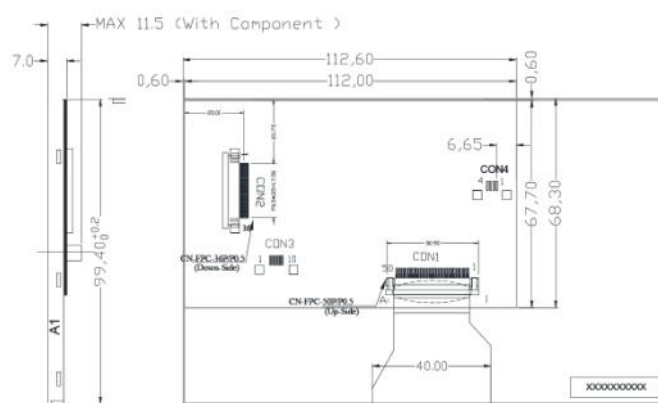
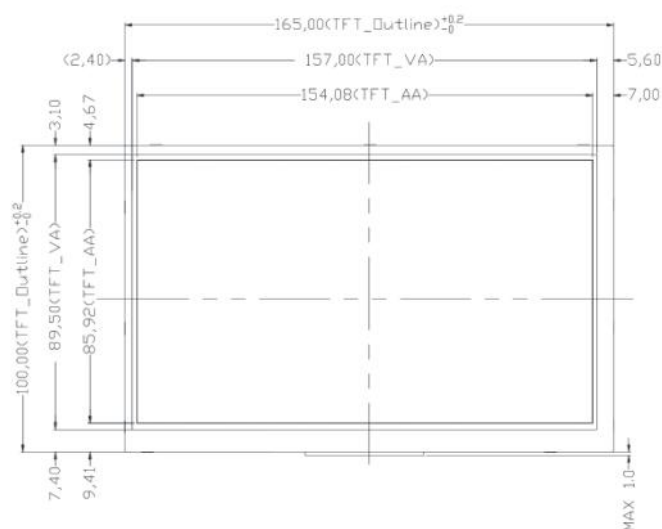
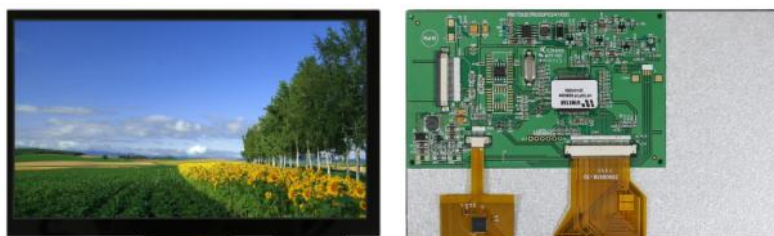
WF70P の外形寸法は 165.0 x 100.0 mm、AA サイズは 154.08 x 85.92 mm です。簡易仕様については下記の表をご参照ください。お問い合わせがあれば、気楽に担当業務に声をおかけください。

Item - WF70P	Dimension
Size	7 inch
Dot Matrix	800 x RGB x 480(TFT)
Module dimension	165.0(W)x100.0(H)x11.5(D) mm
Active area	154.08 x 85.92 mm
LCD type	TFT, Negative, Transmissive
View Direction	12 o'clock
Gray Scale Inversion Direction	6 o'clock
Backlight Type	LED, Normally White
Controller IC	RA8875
Interface	8080 family MPU 8bit/16bit
Touch Panel	CTP and RTP option
Surface	Anti-Glare

WF70P without Touch Panel



WF70P with Touch Panel (CTP)



製品紹介- TFT 10.1” LVDS WF101A

Winstar 10.1 インチ TFT WF101A は LVDS インタフェース的 TFT 標準品です。外形寸法は 235.0 x 143.0 mm、AA サイズは 222.72 x 125.28 mm、解像度は 1024 RGB x 600 です。

WF101A の操作温度は -10°C ~ +60°C、保存温度は -20°C +70°C です。簡易仕様については下記の表をご参照ください。お問い合わせがあれば、気楽に担当業務に声をおかけください。

Item-WF101A	Dimension
Size	10.1 inch
Dot Matrix	1024 RGB X 600
Module dimension	235(W) x 143(H) x 3.0(D)
Active area	222.72 (H) x 125.28(V)
Dot pitch	0.2175(W) x 0.2088(H)
LCD type	TFT, Normally White, Transmissive
View Direction	12 o'clock
Gray Scale Inversion Direction	6 o'clock
Backlight Type	LED, Normally White
Interface	LVDS
Touch Panel	Developing
Surface	Anti-Glare

