

Taiwan, Oct, 2015

感謝您閱讀第85期Winstar News，本期內文將介紹華凌TFT P系列中的7吋WF70P與LVDS 10.1吋的WF101A，同時我們FAE部門拍攝一段TFT Clever System的操作影片讓客戶能更了解如何使用Winstar M系列的TFT模組，本期也將推薦兩款熱門穿戴式產品使用的OLED模組。歡迎您透過以下的QR code閱讀本期的電子報。

QR Code - News issue no. 85

Winstar TFT Clever System 產品使用影片

華凌光電陸續推出了全系列各尺寸的 TFT Clever System 模組 (M Series)，為了協助客戶更便利的操作與運用 Clever System 的 TFT 模組，我們的 FAE 部門拍攝一段產品操作使用影片，歡迎您直接點擊以下的連結觀賞影片，亦可在 Winstar 官網或是 Winstar Google + 官方社群瀏覽華凌影片與最新訊息。我們竭誠邀請您加入我們的 LinkedIn、YouTube、Google + 官方社群了解 Winstar 最新動態與產品訊息。

- ▶ [連結至 華凌官網影音專頁](#)
- ▶ [連結至 華凌 Google+專頁](#)
- ▶ [連結至 華凌 LinkedIn 專頁](#)
- ▶ [連結至 華凌 YouTube 專頁](#)

歡迎您加入追蹤 華凌 Google+專頁、LinkedIn 專頁或 YouTube 公司專頁，讓您隨時掌握華凌最新消息。

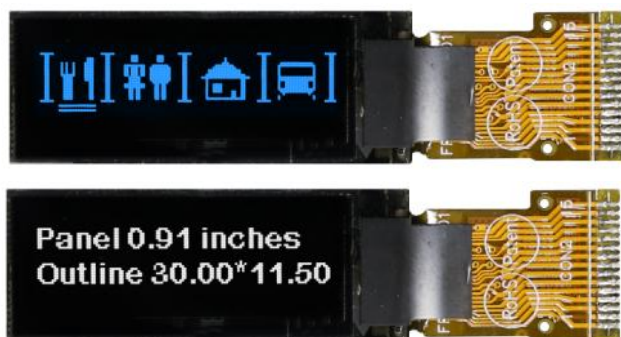


推薦使用在穿戴式裝置的 OLED Models 型號

2015 年穿戴式技術已經成為一個蓬勃發展的產業而智能手錶/腕錶是最受歡迎的產品之一。Winstar 已經推出多款適合穿戴式裝置的小尺寸 OLED 顯示器模組，其中我們最推薦的是 WEO012832D 與 WEO012864D 兩款供客戶選用。

Model No.	Size	Outline Dimension	Viewing Area	Active Area	Dot Size	Dot Pitch	Power Supply	Duty	Interface	IC
WEO012832D	0.91"	30.00x11.50	24.384x7.584	22.384x5.584	0.152x0.152	0.175x0.175	3V	1/32	SPI	SSD1306BZ
WEO012864D	0.96"	26.7x19.26	23.938x12.058	21.738x10.858	0.148x0.148	0.17x0.17	3V	1/64	6800,8080,SPI,I2C	SSD1306BZ

0.91" 128x32 WEO012832D



0.96" 128x64 WEO012864D



WEO012832D & WEO012864D 產品應用範例 --



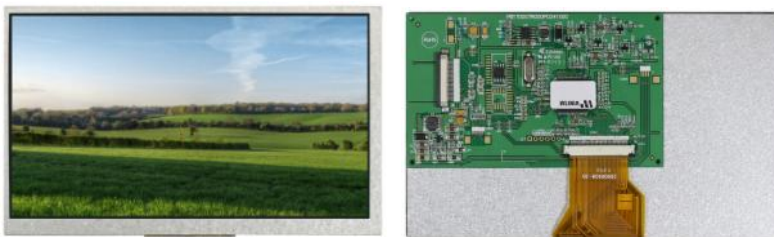
Winstar TFT P 系列 - 7.0" WF70P 產品介紹

WF70P 是 Winstar TFT P 系列中 7.0 吋標準品，此型號為 WF70G 的延伸機型，TFT P 系列模組都是使用 RA8875 控制版並且統一使用 36 pin connector，客戶可以使用第 33~36 pin 直接供給背光而不需要另行設計背光電路，同時 P 系列內建 RTP driver，並支援 CTP 電容式的觸控面板，I2C read/write 接口可以直接從 connector 輸出，減少客戶跳線的困難，增加產品設計的簡易性。

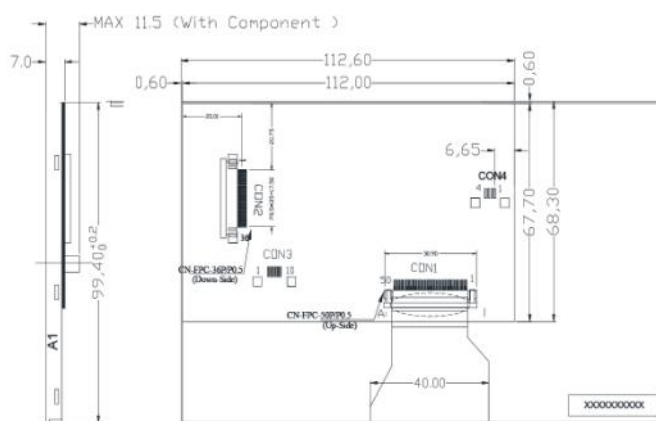
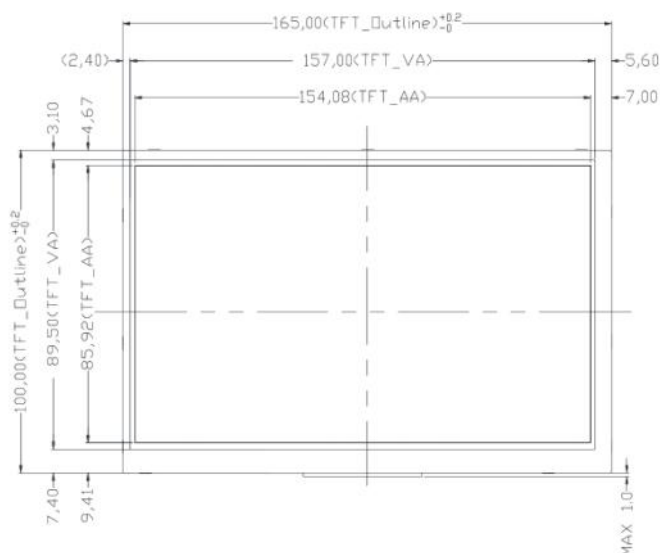
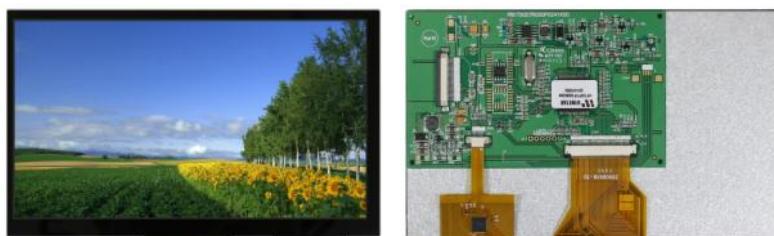
WF70P 的模組尺寸是 165.0 x 100.0 mm，AA 區尺寸 154.08 x 85.92 mm。以下是 WF70P 的產品基本規格供您參考，如需更進一步了解 P 系列產品資特色，請參考第 75 期與第 80 期 Winstar 電子報或是與我們連絡，謝謝！

Item - WF70P	Dimension
Size	7 inch
Dot Matrix	800 x RGB x 480(TFT)
Module dimension	165.0(W)x100.0(H)x11.5(D) mm
Active area	154.08 x 85.92 mm
LCD type	TFT, Negative, Transmissive
View Direction	12 o'clock
Gray Scale Inversion Direction	6 o'clock
Backlight Type	LED, Normally White
Controller IC	RA8875
Interface	8080 family MPU 8bit/16bit
Touch Panel	CTP and RTP option
Surface	Anti-Glare

WF70P without Touch Panel



WF70P with Touch Panel (CTP)



產品介紹 - TFT 10.1" LVDS WF101A

華凌光電 TFT 10.1 吋型號 WF101A 是 LVDS interface 的 TFT 標準品模組，此型號模組尺寸為 235.0 x 143.0 mm, AA 區尺寸 222.72 x 125.28 mm，產品解析度 1024 RGB x 600。

WF101A 型號的操作溫度為 -10°C ~ $+60^{\circ}\text{C}$ 而儲存溫度則為 -20°C ~ $+70^{\circ}\text{C}$ ，已下是 WF101A 的基本規格供您參考，如需要詳細規格資料請與我們連繫，謝謝!

Item-WF101A	Dimension
Size	10.1 inch
Dot Matrix	1024 RGB X 600
Module dimension	235(W) x 143(H) x 3.0(D)
Active area	222.72 (H) x 125.28(V)
Dot pitch	0.2175(W) x 0.2088(H)
LCD type	TFT, Normally White, Transmissive
View Direction	12 o'clock
Gray Scale Inversion Direction	6 o'clock
Backlight Type	LED, Normally White
Interface	LVDS
Touch Panel	Developing
Surface	Anti-Glare

