

## Taiwan, July, 2015

感謝您閱讀第82期的華凌電子報，本期電子報我們將介紹華凌新推出的兩款超廣溫TFT標準品WF35T與WF43T，以及4.3吋P系列標準品WF43P。另外，本期我們介紹一款新發表的0.91吋OLED型號WEO012832D，歡迎您透過QR code閱讀我們的電子報。

### QR Code - News issue no. 82

## Winstar 2015 Del Mar USA 展覽圓滿落幕

感謝所有蒞臨華凌今年在美國 San Diego 的 Del Mar 展位參觀的客戶。華凌光電展示最新的尖端顯示器產品;包含華凌領先市場的 STN 類產品、彩色化的中小尺寸 TFT 顯示器與超高畫質超高對比的 OLED Display，此次展覽圓滿落幕，並獲得了良好效益與客戶的肯定，華凌將持續深耕美國市場的事業版圖與提升品牌知名度。

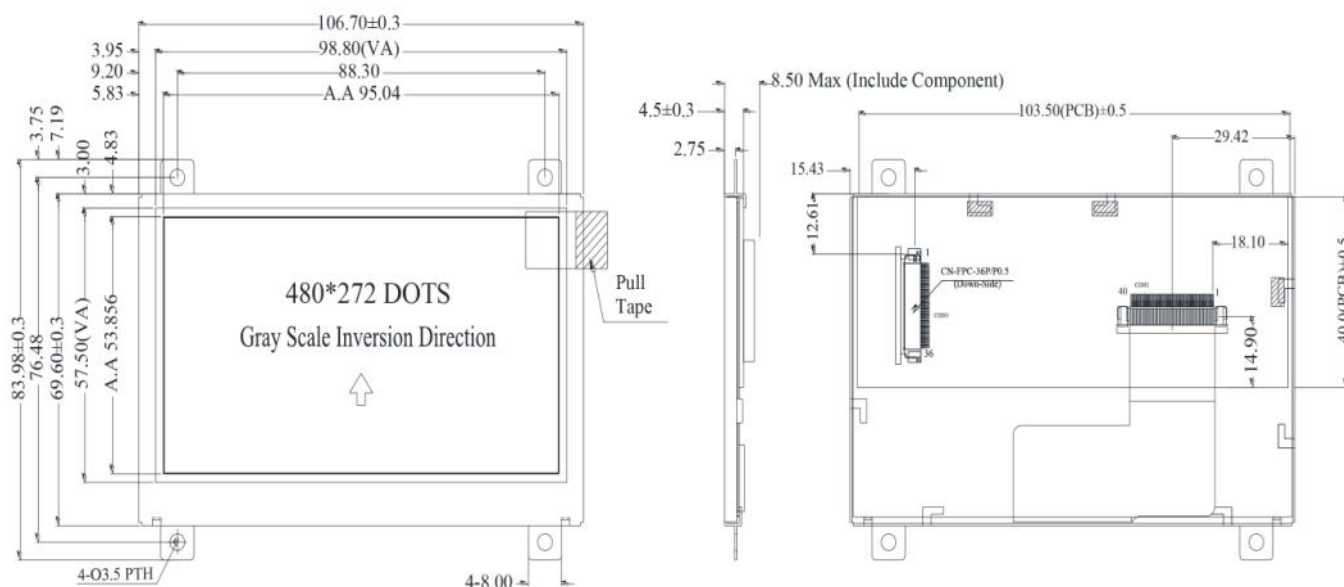


## 產品介紹 - Winstar TFT P 系列WF43P

WF43P 是 P 系列中 4.3 吋標準品，此型號為 WF43H 的延伸機型，TFT P 系列模組都是使用 RA8875 控制版並且統一使用 36 pin connector，客戶可以使用第 33 ~ 36 pin 直接供給背光而不需要另行設計背光電路，同時 P 系列內建 RTP driver，並支援 CTP 電容式的觸控面板，I2C read/write 接口可以直接從 connector 輸出，減少客戶跳線的困難，增加產品設計的簡易性。

以下是 WF43P 的產品基本規格供您參考，如需更進一步了解 P 系列產品資特色，請參考第 75 期 Winstar News 或是與我們連絡，謝謝！

Item-WF43P	Dimension
Size	4.3 inches
Dot Matrix	480 x RGBx272(TFT)
Module dimension	106.7 x 83.98 x 8.5 mm
Active area	95.04 x 53.856 mm
Dot pitch	0.066 x 0.198 mm
LCD type	TFT, Normally White, Transmissive
View Direction	12 o'clock
Gray Scale Inversion Direction	6 o'clock
Backlight Type	LED, Normally White
Controller IC	RA8875
Interface	Digital 8080 family MPU
Touch Screen	Option
Surface	Glare

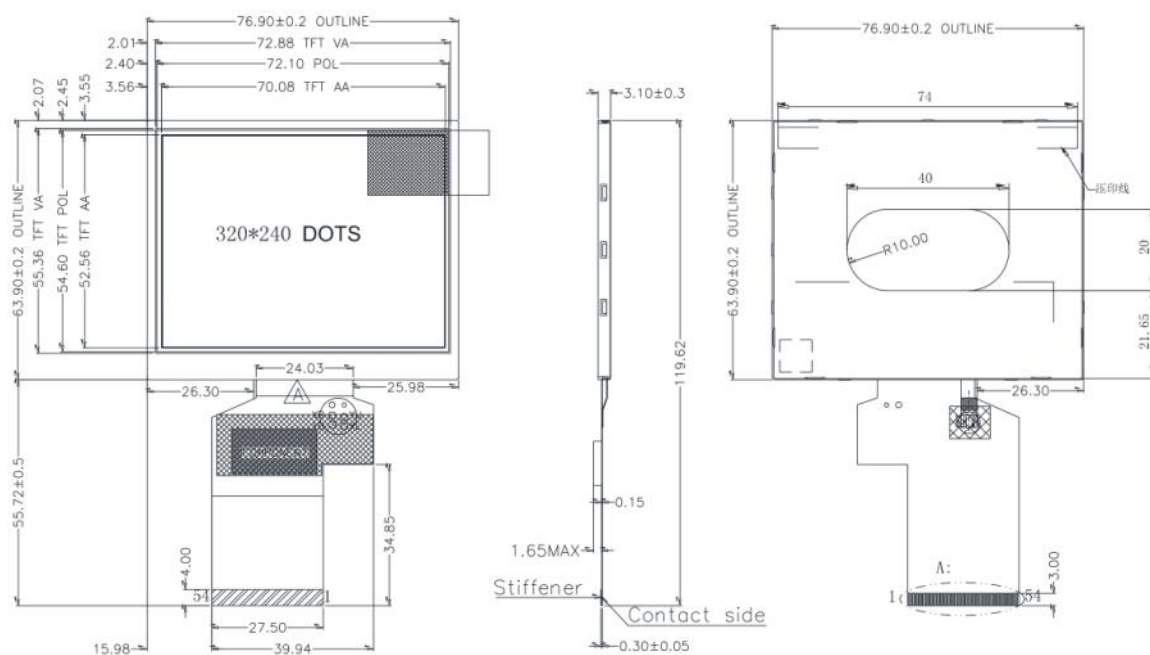


## 產品介紹 - 3.5" 廣溫TFT WF35T

隨著 TFTLCD 模組在戶內與戶外產品運用的使用普及性增加，超廣溫的 TFT 產品需求也越來越多。因應客戶的需求，華凌推出一款 3.5 吋超廣溫的 TFT WF35T，此模組型號外觀尺寸為 76.9 x 63.9 mm, AA 尺寸為 70.08 x 52.56 mm。

WF35T 的操作溫度與儲存溫度均為超廣溫-30°C to +80°C，已下是 WF35T 的基本規格供您參考，您若需要更詳細的產品規格資料，請與我們業務人員聯繫。

Item-WF35T	Dimension
Size	3.5 inches
Dot Matrix	320 x RGBx240(TFT)
Module dimension	76.9(W) x 63.9(H) x 3.1(D) mm
Active area	70.08 x 52.56 mm
Dot pitch	0.073 x 0.219 mm
LCD type	TFT, Normally White, Transmissive
View Direction	12 o'clock
Gray Scale Inversion Direction	6 o'clock
Backlight Type	LED, Normally White
Touch Screen	CPT Developing
Surface	Glare

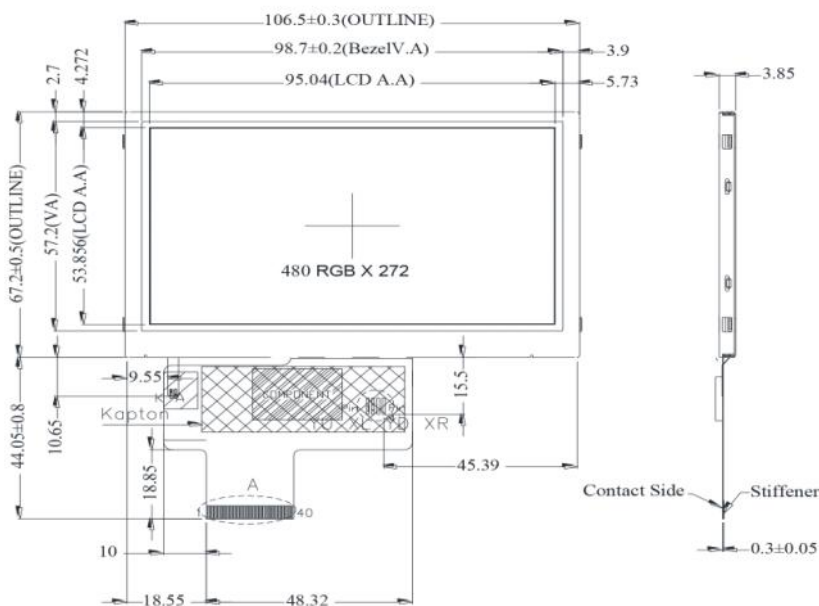


## 產品介紹 - 4.3" 廣溫 WF43T

華凌近期推出一款 4.3 吋 TFT 標準品 WF43T，此模組為超廣溫 TFT，使用 VA type 的 LCD (視角 80/80/80/80)，因此模組比傳統使用 TN LCD 的 TFT 視角更廣。該型號外觀尺寸為 106.5 x 67.2 mm, AA 尺寸為 95.04 x 53.86 mm。

WF43T 的操作溫度與儲存溫度均為廣溫的 -30°C to +80°C，已下是 WF43T 的基本規格供您參考，如需要詳細規格書請與我們連繫。

Item-WF43T	Dimension
Size	4.3 inches
Dot Matrix	480 x RGBx272(TFT)
Module dimension	106.5 x 67.2 x 3.85 mm
Active area	95.04 x 53.86 mm
Dot pitch	0.066 x 0.198 mm
LCD type	TFT, Normally Black, Transmissive
View Direction	Wide View (80/80/80/80)
Backlight Type	LED, Normally White
Touch Screen	CTP Developing
Surface	Glare



## 產品介紹 - OLED 0.91" WEO012832D

0.91 吋是最常被採用的 PM OLED 小尺寸之一。華凌光電近期發表一款市場上受歡迎的 COG 繪圖型 OLED 模組 WEO012832D。此兩款模組內建 SSD1306 IC，外觀尺寸為 73.0 x 41.86 mm，AA 尺寸為 61.41 x 30.69 mm，因為此款模組是 OLED COG 結構所以厚度非常的輕薄僅 1.4 mm。

WEO012832D 的操作溫度與儲存溫度均為  $-40^{\circ}\text{C} \sim +80^{\circ}\text{C}$ ，已下是 WEO012832D 的基本規格供您參考，若您需要更詳細的產品規格資料歡迎與我們連繫。

Item-WEO012832D	Dimension
Dot Matrix	128 x 32 Dots
Module dimension	30.0× 11.5 × 1.4 mm
Active Area	22.384×5.584 mm
Pixel Size	0.152 × 0.152 mm
Pixel Pitch	0.175 × 0.175 mm
Display Mode	Passive Matrix
Display Color	Available Yellow, White
Drive Duty	1/32 Duty
IC	SSD1306BZ

