

July 2021

華凌 OLED 營收 100% 達標並創歷史新高紀錄

2021 年全球除了持續對抗 COVID-19 疫情外，全球電子業因上游各類 IC、面板等零件物料短缺，面臨無法順利投產完成交貨時程，目前各國的缺料議題尚無法得到紓解，因此能掌握關鍵的零件原料就能掌握出貨交期及銷貨達成率。

華凌光電為全球顯示器面板解決方案的製造商，對於 IC 及缺料的衝擊更加顯著，在嚴峻的零組件缺貨現況下，因華凌擁有 100% 自有的 OLED 面板廠獨特優勢，對於 OLED 面板的交期與產能可自行調配，可自主掌握決定面板的產能調整與交期，並決定面板出貨的交期，只需等外購的零組件到位後即可投入生產模組，使客戶可得到相較於其他競爭者有更快速的交貨時程，華凌 OLED 模組產品具有以下的競爭優勢：

- ▶ 滿足客戶少量多樣化的面板需求
- ▶ 掌握關鍵生產技術及高良率並提供高品質 OLED 面板
- ▶ 持續優化製程並提高產能
- ▶ 具競爭力的交期

受惠於華凌 100% 自製 OLED 面板的獨特優勢，華凌 2021 年 6 月 OLED 營收金額達成率高達 100.89%，2021 年上半年 OLED 累計營收金額更創歷史新高，比 2020 年同期增長 32%。

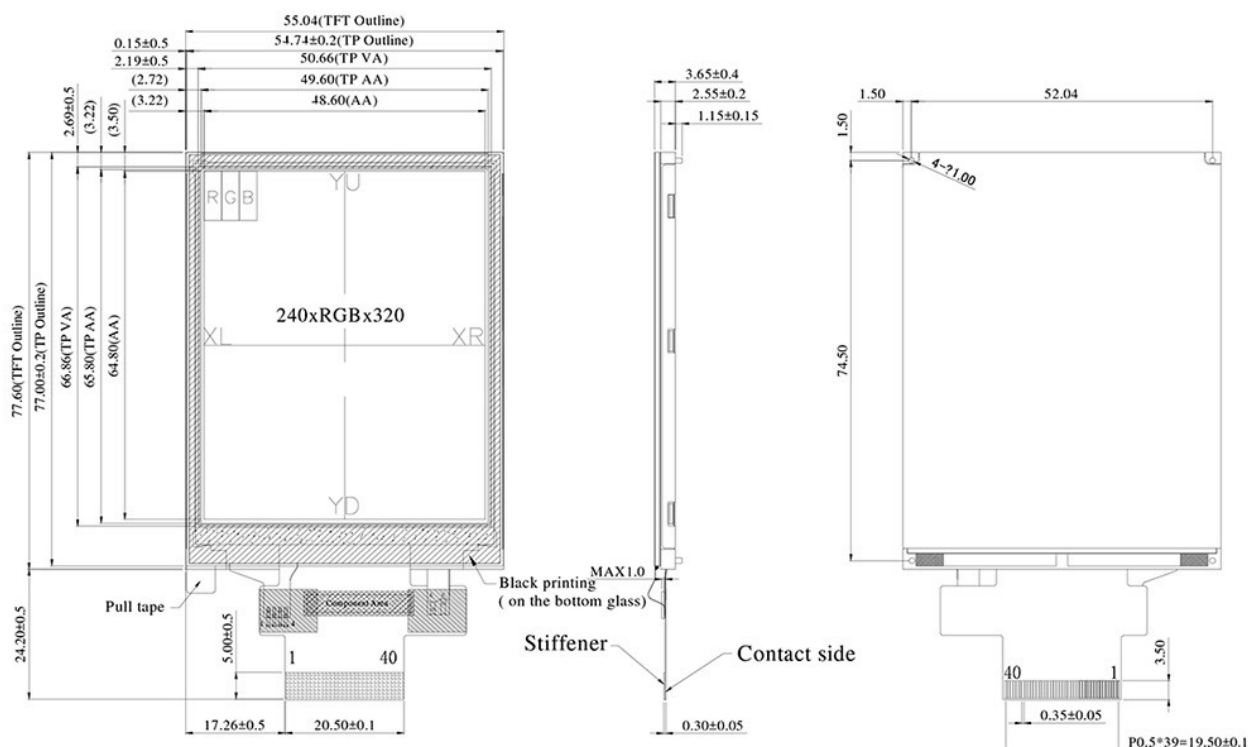
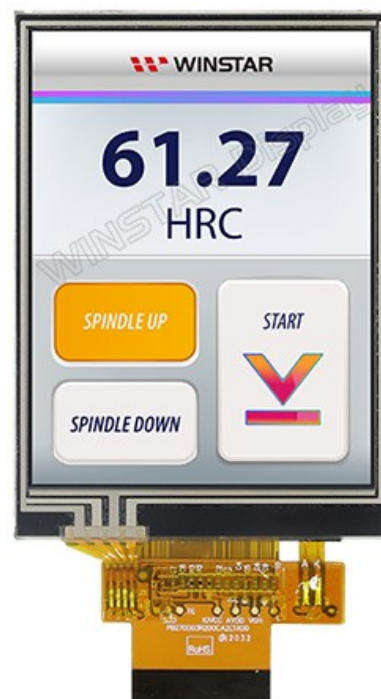


3.2吋直屏電阻觸控 TFT 模組 WF32DTLAJDNT0

WF32DTLAJDNT0 是一款直屏模式 3.2吋電阻觸控 TFT LCD 模組，解析度為 240x320 像素。模組使用 ILI9341 驅動 IC,可支援 8080 MCU 8bit/9bit/16bit/18bit/ SPI (3 線/4 線)介面。模組 typical 亮度為 350 nits；對比度為 500:1；視角為 6 點鐘方向；灰階反轉為 12 點鐘方向，TFT 模組表面採用亮面玻璃。如果客戶有高亮度需求可選擇 WF32DSL AJDNT0。

WF32DTLAJDNT0 模組供電電壓(VCI)為 2.5V~3.3V，typical 值為 2.8V。工作溫度為-20°C ~+70°C，儲存溫度為-30°C~+80°C。

WF32DTLAJDNT0	規格說明
對角線尺寸	3.2 吋
解析度	240 × RGB × 320(TFT) mm
模組尺寸	55.04 (W) × 77.6 (H) × 3.65(D) mm
有效區域	48.6 × 64.8 mm
點間距	0.2025 × 0.2025 mm
LCD類型	TFT, 白色, 透射式
視角	6點鐘方向
灰階反轉	12點鐘方向
長寬比	Portrait 直屏
驅動IC	ILI9341 或相容IC
介面	80 MCU 8bit /9bit/16bit/18bit/SPI(3線/4線)
背光類型	LED, 白色
觸控面板	電阻式觸控面板(RTP)
表面	亮面

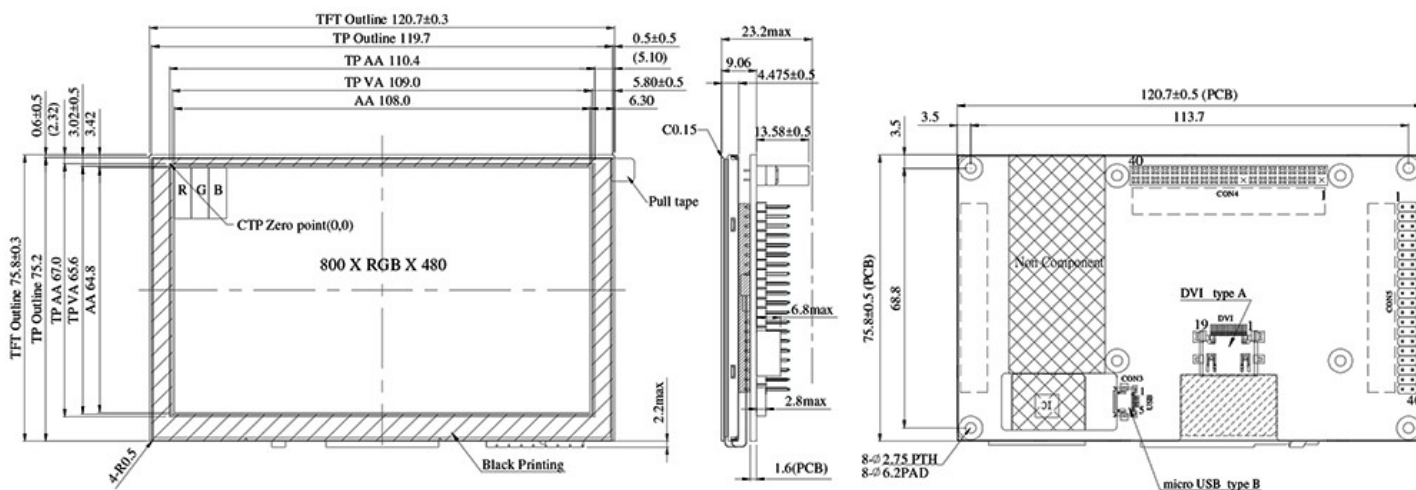
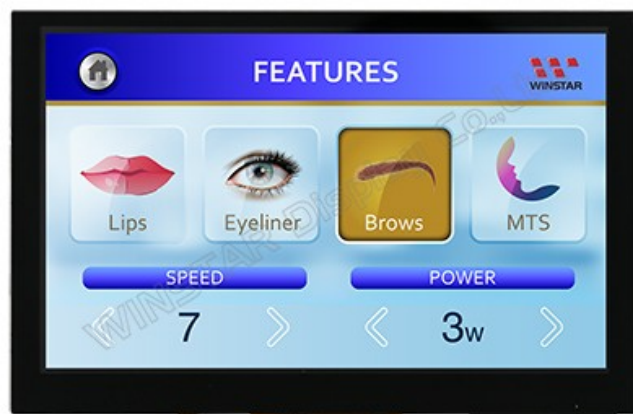


5吋 電容觸控 IPS TFT 可支援 HDMI 訊號 WF50FSYFGDHGV

WF50FSYFGDHGV 是一款高亮度 IPS TFT LCD 模組，對角線尺寸為 5 吋，解析度 800x480 像素，搭配電容式觸控面板(PCAP)。模組控制板上設計支援樹莓派系統(Raspberry Pi) HDMI 訊號介面(僅 DVI)，控制板上設計 40-pin GPIO 連接器可讓使用樹莓派(Raspberry Pi)開發者在使用上更方便，並且模組控制板上設計四個螺絲孔方便客戶將模組固定在應用產品上更加方便。WF50FSYFGDHGV 採用 IPS 面板技術，視角更加寬廣，上:80 /下:80 /左:80 /右:80 度 (typical 值)；亮度 750 nits。模組使用電容式觸控面板內建 ILI2130 IC 可支援 USB 介面。另外我們也提供了電阻式觸控面板(RTP)的產品選項 WF50FSYFGDHTV。

此款模組供電電壓(VDD)為 5V，表面採用亮面玻璃；長寬比 5:3；對比度 1,000:1(typical 值)。模組工作溫度為-20°C~+70°C；儲存溫度為-30°C~+80°C。

WF50FSYFGDHGV	規格說明
對角線尺寸	5 吋
解析度	800 × 3(RGB) × 480
模組尺寸	120.7 × 75.8 × 23.2 (Max) mm
有效區域	108.0 × 64.8 mm
點間距	0.135 × 0.135 mm
LCD類型	TFT全透
視角	80/80/80/80
長寬比	5:3
背光類型	LED, 白色
控制器IC	TFP401
介面	HDMI (only for DVI)
CTP IC	ILI2130 或相容IC
CTP FW 版本	0x07.0x00.0x00.0x00.0xA1.0x25.0x50.0x00
CTP 解析度	16384*16384
CTP 介面	USB
觸控面板	電容式觸控面板 CTP (PCAP)
表面	亮面



LCD 顯示器客製解決方案

華凌光電是一家專業顯示器製造商，在顯示器客製解決方案領域上擁有數十年經驗，不論是半客製方案或是全客製方案均能快速協助客戶完成產品開發到量產製造。我們擁有多年顯示器製造專業技術與經驗並且在整個客製案過程中我們銷售和研發團隊都能全程協助客戶確保每一項客製案能達到為客戶專業量身打造的需求，並生產製造高品質的產品。

華凌光電客製設計解決方案可根據客戶需求提供多樣化客製項目，包含了顯示器外型如圓形或是異型切割、各種面板尺寸、玻璃絲印、背光設計、腳位設計、各種連接器、cable 線、觸控面板或是按鍵、各種介面、客製玻璃蓋板、ZIF FPC 或客製印刷電路板、塑膠蓋版或是機構外殼等，除此之外亦能為客戶提供全客製系統整合方案。在軟體部份我們不僅能協助客戶選擇最合適的 IC，還可支援 Host 端程序編碼或是韌體/軟體等整合方案。

華凌光電是您最佳系統整合解決方案合作夥伴，歡迎客戶聯繫我們銷售團隊，期待在每個專案項目任何階段都能為客戶提供最佳的技術和解決方案。

Winstar 可以為客戶提供全方位顯示器的客製解決方案，包含 STN, TFT, OLED, 系統整合等，以下是以 STN 客製的參考選項供客戶參考：

