

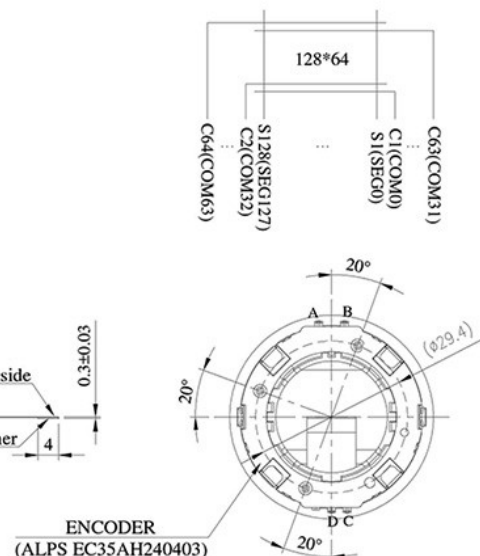
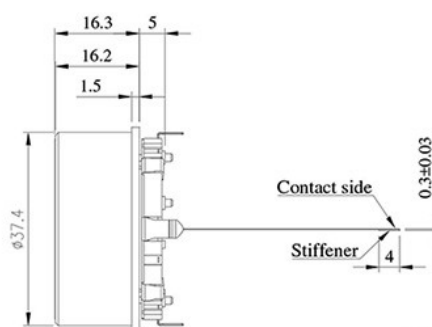
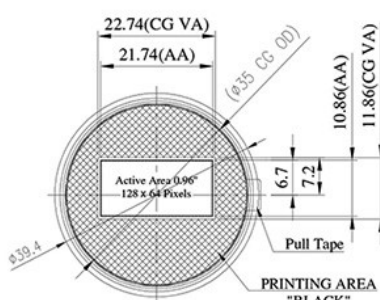
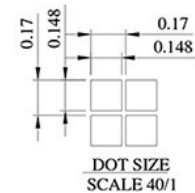
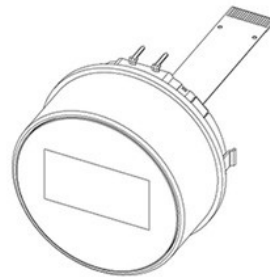
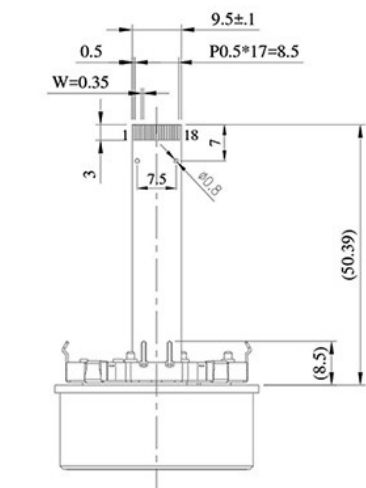
June 2021

0.96" WEO012864Z OLED 旋鈕

WEO012864Z OLED 型號是 WEO012864D 的延伸產品，此款產品為 OLED 模組搭配飛梭旋鈕機構設計而成的控制旋鈕。客戶可以直接用於產品應用。此 OLED 模組為 0.96 吋 COG 結構 OLED 顯示器，解析度由 128x64 dots 組成，內建 SSD1306 IC，可支援 4 線 SPI 和 I2C 介面。此款模組 VCI 電源電壓最低 1.65V 最高 3.3V，驅動方式 1/64 duty。

WEO012864Z OLED 飛梭旋鈕模組，非常適合用於需要控制旋鈕的產品應用，例如：智能家居應用，智能控制設備，影音系統等。模組工作溫度 -20°C ~ +70°C；儲存溫度 -30°C 至 +80°C。

WEO012864Z	規格說明
解析度	128 x 64 Dots
模組尺寸	Ø39.4 x 24.8 mm
有效區域	21.74 x 10.86 mm
點大小	0.148 x 0.148 mm
點間距	0.17 x 0.17 mm
顯示模式	Passive Matrix
面板類型	OLED
顏色	白色 / 黃色 / 藍色
驅動方式	1/64
控制器IC	SSD1306
介面	4線SPI, I2C
尺寸	0.96 吋

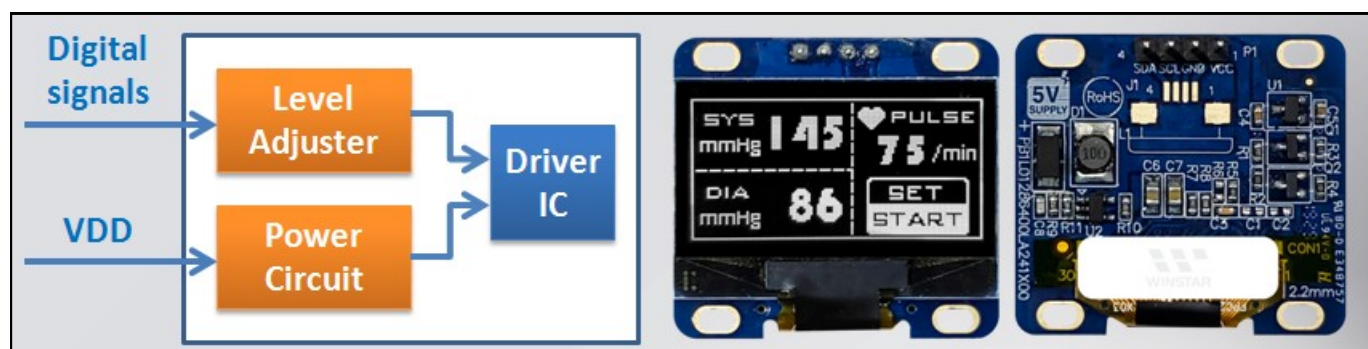


► [前往 WEO012864Z 網頁介紹](#)

OLED 內建升壓電路 (built-in circuit) 解決方案 — WEA 系列

華凌光電 OLED 推出 WEA 系列 --- 內建升壓電路 (built-in circuit) 解決方案模組，它是 COG OLED 延伸產品，主要特點在於設計提供了 PCB 且板上預留了標準 2.54 mm 針孔適合客戶使用連接/固定，提供另一種方便連接功能，PCB 板上的安裝孔也便於客戶將模組固定在其應用產品上。內建的升壓電路省去了客戶自行設計周邊電路的時間，加快了產品開發週期。華凌光電 WEA 系列 OLED 顯示器支援 3V 和 5V 輸入電壓。此外，此內建升壓電路解決方案支援多種串行介面，符合低 PIN 數使用需求。

WEA 系列 OLED 尺寸包含了 0.49 吋 ~ 2.4 吋 等多種尺寸，另有 5.5 吋 也即將在 7 月底到 8 月初推出。這種內建 PCB 電路的 OLED 模組適合各種智能家電應用、醫療儀器設備、智能控制設備、儀表板等。此系列提供簡單安裝方式並能有效幫助您縮短開發時間，加速您產品問市時間，是 Winstar 為客戶推出的最佳解決方案。



	Product				
Available	0.49"	0.66"	0.71"	0.84"	0.91"
					
	0.96"	1.1"	1.28"	1.5"	1.54"
					
	2.08"		2.23"	2.4"	
					
July 2021		5.5"	 <p>Active Area 5.5" 256*64 Pixels</p>		

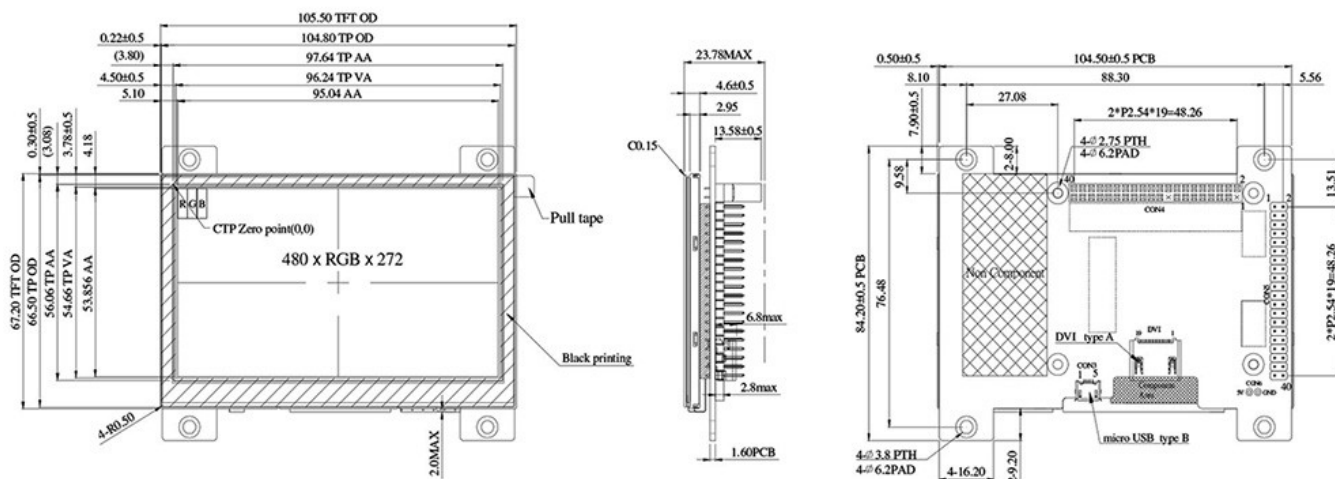
支援 HDMI 訊號 4.3" 電容式觸控 IPS TFT – WF43WSYFEDHGV

WF43WSYFEDHGV 是含有電容式觸控面板的 4.3 吋高亮度 IPS TFT-LCD 模組；其解析度為 480x272 像素。模組控制板上設計支援樹莓派系統(Raspberry Pi) HDMI 訊號介面(僅 DVI)，無內建延伸顯示能力識別(EDID) 參數以支援 PC HDMI 訊號。控制板上設計 40-pin GPIO 連接器可讓使用樹莓派(Raspberry Pi)開發者在使用上更方便，並且在模組控制板上設計四個螺絲孔方便客戶將模組固定在應用產品上更加方便。WF43W HDMI 系列可支援 PWM (Pulse Width Modulation) 控制背光亮度的功能。

此模組採用 IPS 面板技術，具有較寬廣的視角，典型值為上:80 /下:80 /左:80 /右:80 度，並具有高亮度特性典型值為 800 nits，其搭配電容式觸控面板內建 ILI2130 IC 可支援 USB 介面。WF43W HDMI 系列 TFT 模組另可選搭配 RTP 觸控面板 (WF43WSYFEDHTV)。

WF43WSYFEDHGV 的 LCM(VDD)電源電壓為 5V 使用防眩光玻璃表面，長寬比為 16:9，對比度為 800:1 (典型值)。工作溫度範圍-20℃~+70℃，儲存溫度範圍-30℃~+ 80℃。

WF43WSYFEDHGV	規格說明
對角線尺寸	4.3 吋
解析度	480 x RGB x 272(TFT)
模組尺寸	105.5(W) x 84.2(H) x 23.78(D) mm
有效區域	95.04 x 53.856 mm
點大小	0.198 x 0.198 mm
LCD 類型	TFT, 全透
視角	80/80/80/80
長寬比	16:9
控制器IC	TFP401
介面	HDMI (only for DVI)
背光類型	LED, 白色
PCAP FW 版本	0x07.0x00.0x00.0x00.0x01.0x0C.0x11.0x43
PCAP 介面	USB
PCAP IC	ILI2130 或相容IC
PCAP 解析度	16384*16384
觸控面板	PCAP
表面	亮面



7" 廣溫 電阻式觸控 IPS TFT – WF70A9TWAGDNT0

WF70A9TWAGDNT0 是一款 7 吋含有電阻式觸控面板 IPS TFT-LCD 顯示器，其解析度為 800x480 像素。模組內建 HX8249-A 和 HX8678-C 驅動 IC 可支援 24-bit RGB 介面。採用 IPS 面板並具有較寬廣視角，典型值為上:80 /下:80 /左:80 /右:80 度，對比度 1000:1(典型值)，亮度 350nits (典型值)。使用防眩光玻璃表面，長寬比 15:9。如果客戶需要高亮度背光，請選擇 WF70A9SWAGDNT0。

WF70A9TWAGDNT0 VCC 電源電壓範圍為 2.7V~3.6V，典型值為 3.3V，此模組具有較寬廣的溫度，工作溫度範圍-30°C~+80°C，儲存溫度範圍-30°C~+80°C。

WF70A9TWAGDNT0	規格說明
對角線尺寸	7 吋
解析度	800 x RGB x 480(TFT)
模組尺寸	165.8 (W) x 106.61 (H) x 8.0(D) mm
有效區域	152.40 x 91.44 mm
像素間距	0.1905 x 0.1905 mm
LCD類型	TFT, 全透
視角	80/80/80/80
TFT 介面	24-bit RGB
TFT 驅動IC	HX8249-A + HX8678-C 或相容IC
長寬比	15:9
背光類型	LED, 白色
觸控面板	RTP
表面	防眩光

