

Sept. 2020

休日と船積時間異動のお知らせ

中国の国慶節連休により、中国税関とWinstarの中国工場は10月1日～10月8日まで出荷手続きを一時休止することになります。台湾事務所は10月1日～10月4日までの4日間が祝日のため、お休みになります。休暇前の最後出荷日と休暇後の最初出荷日を連絡致します。出荷日程に影響する場合、担当営業とご相談ください。

台湾からの出荷:

- ▶ 最終出荷日: 2020年9月30日
- ▶ 最初出荷日: 2020年10月5日

中国からの出荷:

- ▶ 最終出荷日: 2020年9月29日
- ▶ 最初出荷日: 2020年10月9日



Shipping Arrangement Before Taiwan & China Holidays

Shipping From Taiwan

- ▶ Last shipping date: Sep 30, 2020
- ▶ First shipping date: Oct 5, 2020

Shipping From China

- ▶ Last shipping date: Sep 29, 2020
- ▶ First shipping date: Oct 9, 2020

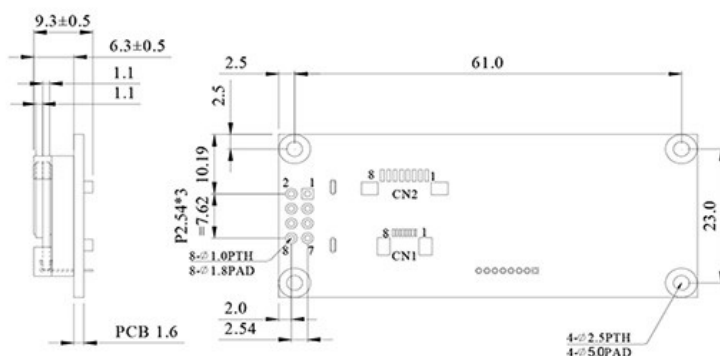
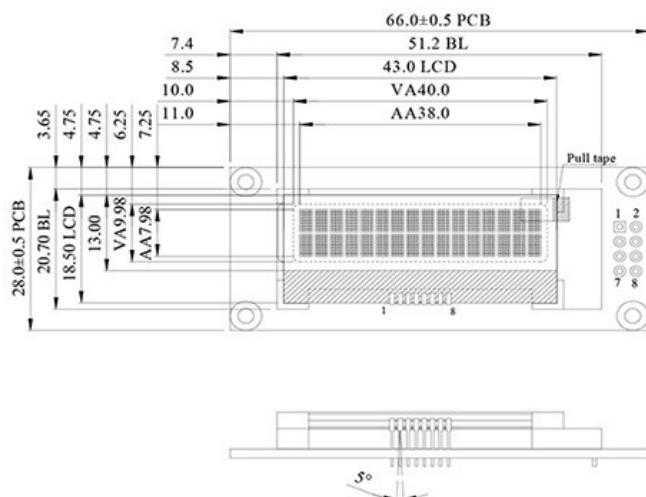
WINSTAR

WO1602I3/WO1602I5: 16x2 COG LCD モジュール PCB基板付

WO1602I3/WO1602I5 は PCB 基板の上に WO1602I モジュールを備えた製品です。ST7032i IC を内蔵し、I2C インターフェースをサポート致します。PCB 基板に回路が設けられますし、固定用の取り付け穴も設計されましたので、お得意先の開発及び作業の効率を向上させます。(基板にピッチサイズ 1.0mm と 0.5mm のコネクタが実装できる設計を設けておきましたので、ご利用の場合、別途ご相談ください。)

WO1602I3 のロジック電源電圧は 3.3V で、WO1602I5 のロジック電源電圧は 5V です。WO1602I3/WO1602I5 は FSTN ポジティブ 表示・半透過型パネルと白色 LED の仕様を提供致します。他の LCD/LED の発光色の組み合わせが必要であれば、担当窓口にご相談ください。

WO1602I3/WO1602I5	規格
解像度	16 文字 x 2 行
モジュールサイズ	66.0 x 28.0 x 9.3 mm
表示エリア	40.0 x 9.98 mm
有効エリア	38.0 x 7.98 mm
ドットサイズ	0.36 x 0.43 mm
ドットピッチ	0.41 x 0.48 mm
文字サイズ	2.00 x 3.79 mm
文字ピッチ	2.40 x 4.19 mm
LCD タイプ	FSTN ポジティブ 表示・半透過型
駆動方法	1/16duty , 1/5 Bias
視野角	6 時方向
バックライトタイプ	LED・ホワイト
インターフェース	I2C
IC	ST7032i

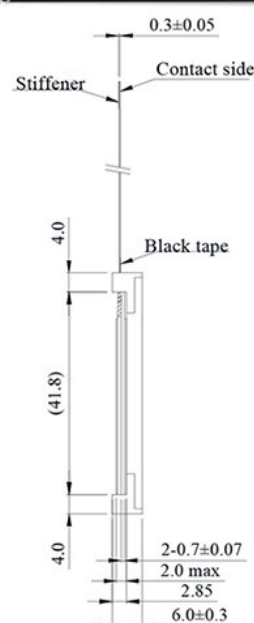
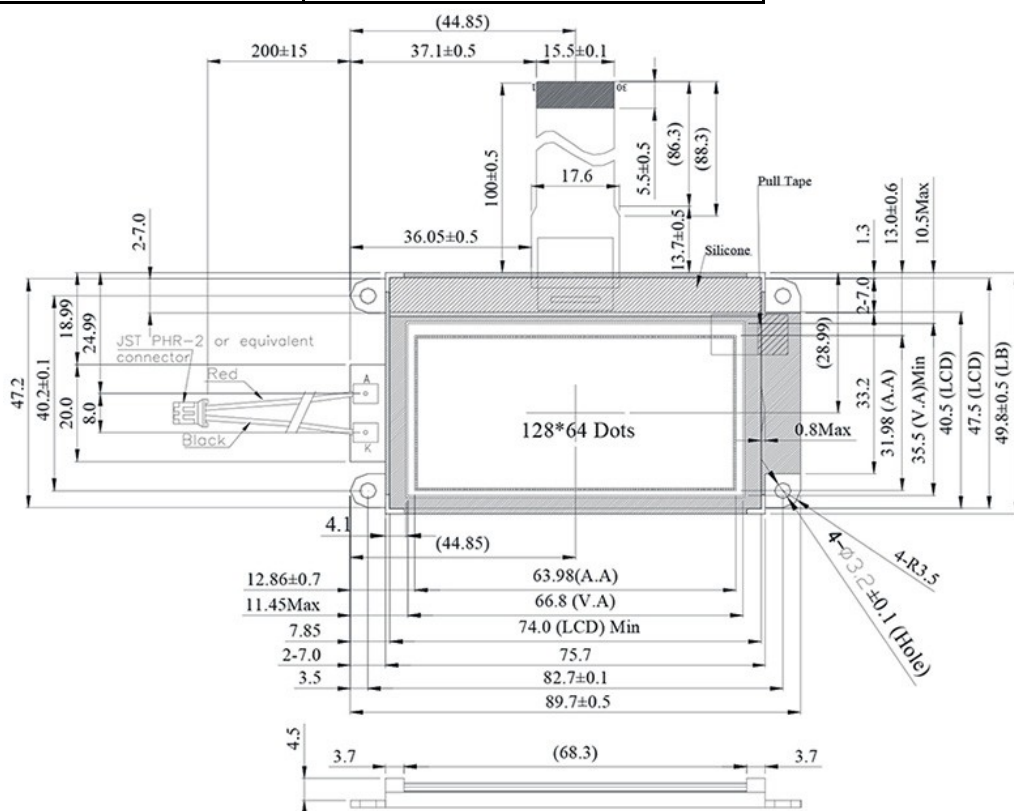
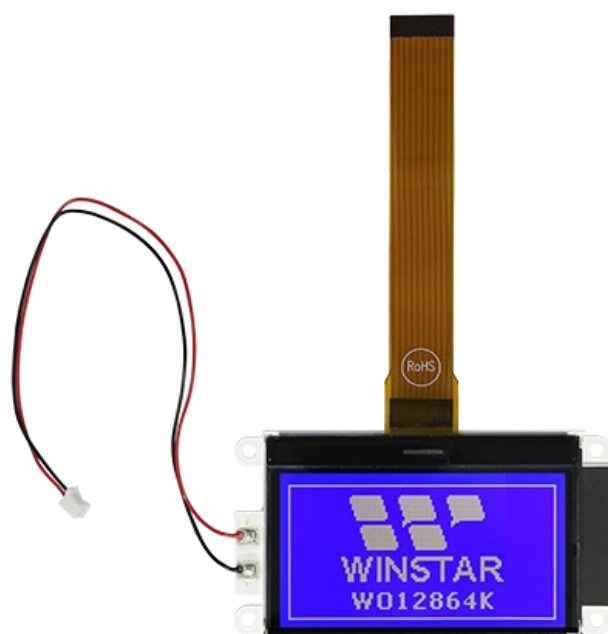


グラフィック COG LCD モジュール WO12864K と WO12864K1

WO12864K/WO12864K1 はモノクロの COG 構造のグラフィック LCD ディスプレイです。ST7565 IC を内蔵し、8-ビット 6800・8-ビット 8080 パラレルと 4 線式 SPI インターフェースをサポート致します。電源電圧は 3V で、VOP は 9.5V で、デューティは 1/65 です。WO12864K は負電圧の ST7565V IC を内蔵し、WO12864K1 は正電圧の ST7565P IC を内蔵しております。

WO12864K/K1 はネガティブ表示・青色透過型パネルと白色 LED の仕様を提供致します。他の LCD/LED の発光色の組み合わせが必要であれば、担当窓口にご相談ください。

WO12864K/WO12864K1	規格
解像度	128 x 64
モジュールサイズ	89.7 x 49.8 x 6.0 mm
表示エリア	66.8 x 35.5 mm
有効エリア	63.98 x 31.98 mm
ドットサイズ	0.48 x 0.48 mm
ドットピッチ	0.50 x 0.50 mm
LCD タイプ	STN ネガティブ表示・青色透過型
駆動方法	1/65duty, 1/9 Bias
視野角	6 時方向
バックライトタイプ	LED・ホワイト
インターフェース	8080, 6800, SPI
IC	ST7565

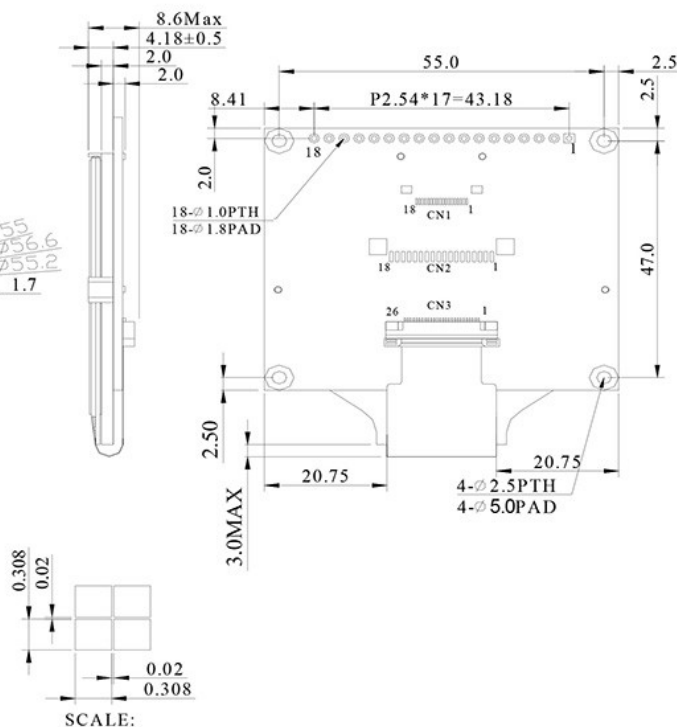
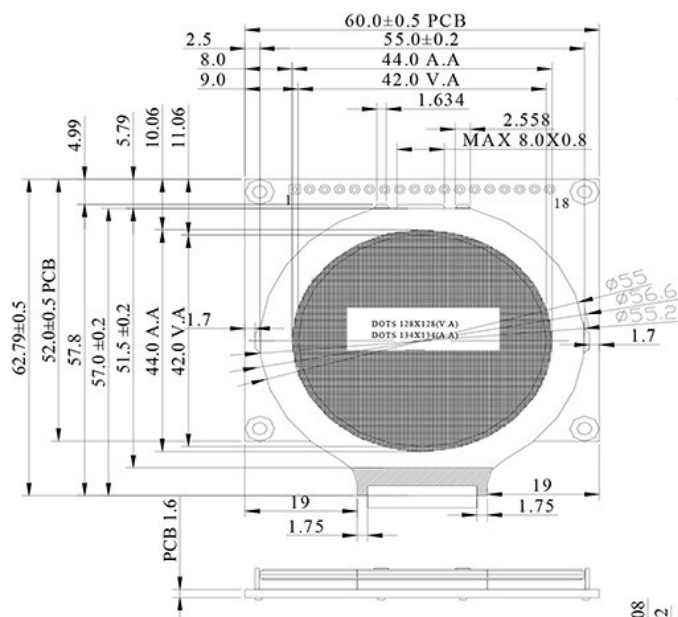


円型 COG LCD WO128128A2 PCB基板付

WO128128A2 は PCB 基板の上に WO128128A モジュールを備えた製品です。ST75161 IC を内蔵し、8080 通信はイニシャル仕様で、6800 通信、SPI/I2C インターフェースにもサポートするため、ご利用の場合、またご相談ください。そして、PCB 基板に回路が設けられ、固定用の取り付け穴も設計されたので、お得意先の開発及び作業の効率を向上させます。(基板にピッチサイズ 1.0mm と 0.5mm のコネクタが実装できる設計を設けておきました。ご利用の場合、別途ご相談ください。)

WO128128A2 の電源電圧は 2.7V ~ 3.3V です。VDD 5V 電源電圧の選択肢にも対応可能ですが、別途ご相談ください。WO128128A2 は FSTN ポジティブ 表示のパネルと白色 LED の仕様を提供致します。他の LCD/LED の発光色の組み合わせが必要であれば、担当窓口にご相談ください。

WO128128A2	規格
解像度	128 x 128
モジュールサイズ	60.0 x 62.79 x 8.6 mm
表示エリア	42.0 x 42.0 mm
有効エリア	44.0 x 44.0 mm
ドットサイズ	0.308 x 0.308 mm
ドットピッチ	0.310 x 0.310 mm
LCD タイプ	FSTN ポジティブ 表示・半透過型
駆動方法	1/136 Duty, 1/12 Bias
視野角	6 時方向
バックライトタイプ	LED・ホワイト
インターフェース	8080, 6800, SPI, I2C
IC	ST75161

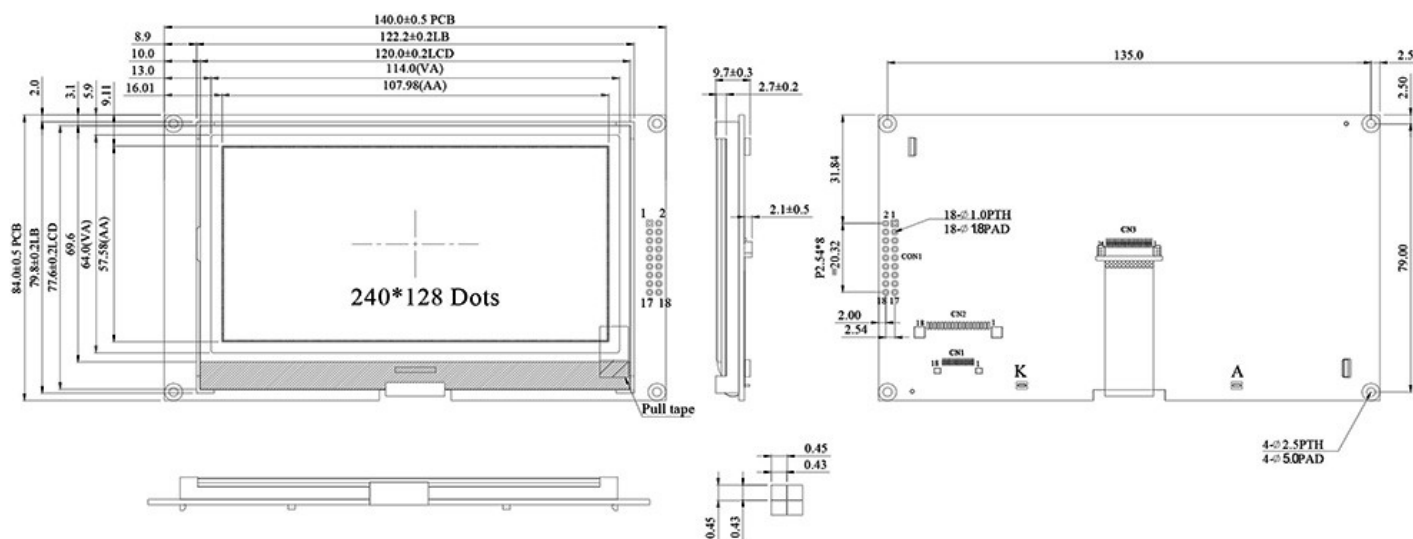
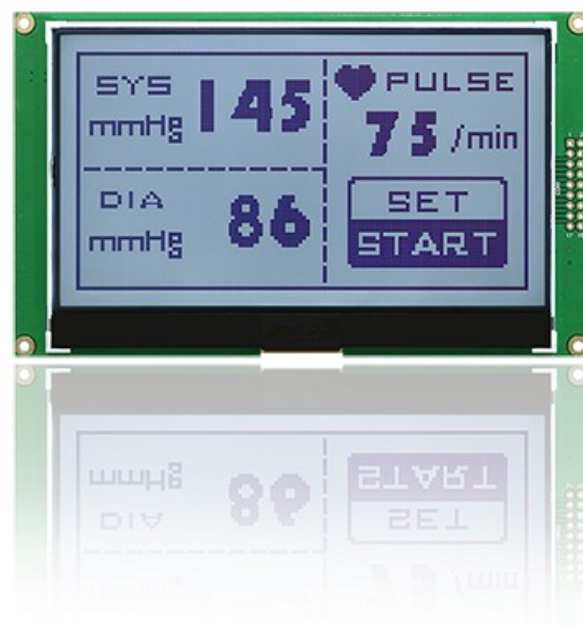


COG LCD WO240128B2 PCB基板付

WO240128B2 は PCB 基板の上に WO240128B モジュールを備えた製品です。ST7586S IC を内蔵し、6800 通信モードはイニシャル仕様で、8080 モードと SPI インターフェースをご利用される場合またご相談ください。そして、電源電圧は 3.3V ですが、VDD 5V 電源電圧の選択肢も提供し、必要であれば気楽にご連絡願います。PCB 基板に回路が設けられ、固定用の取り付け穴も設計されましたので、お得意先の開発及び作業の効率を向上させます。(基板にピッチサイズ 1.0mm と 0.5mm のコネクタが実装できる設計を設けますが、ご利用の場合、別途ご相談ください。)

WO240128B2 は FSTN ポジティブ 表示・半透過型パネルと白色 LED の仕様を提供致します。他の LCD/LED の発光色の組み合わせが必要であれば、担当窓口にご相談ください。

WO240128B2	規格
解像度	240 x 128
モジュールサイズ	140.0 x 84.0 x 9.7 mm
表示エリア	114.0 x 64.0 mm
有効エリア	107.98 x 57.58 mm
ドットサイズ	0.43 x 0.43 mm
ドットピッチ	0.45 x 0.45 mm
LCD タイプ	FSTN ポジティブ表示・半透過型
駆動方法	1/128Duty, 1/12Bias
視野角	6 時方向
バックライトタイプ	LED・ホワイト
インターフェース	6800, 8080, SPI
IC	ST7586S

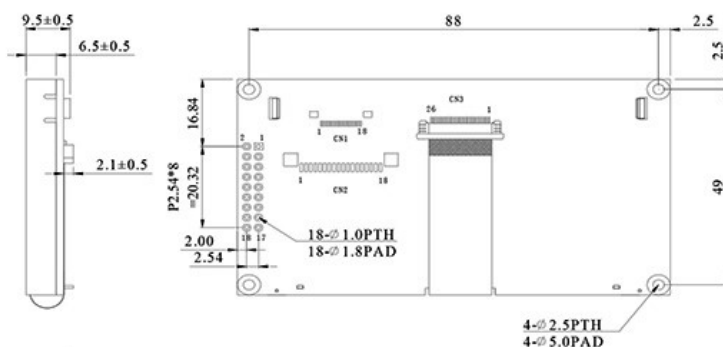
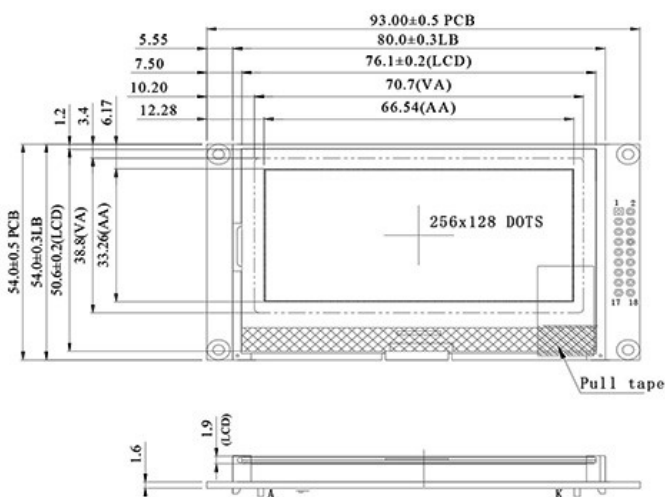
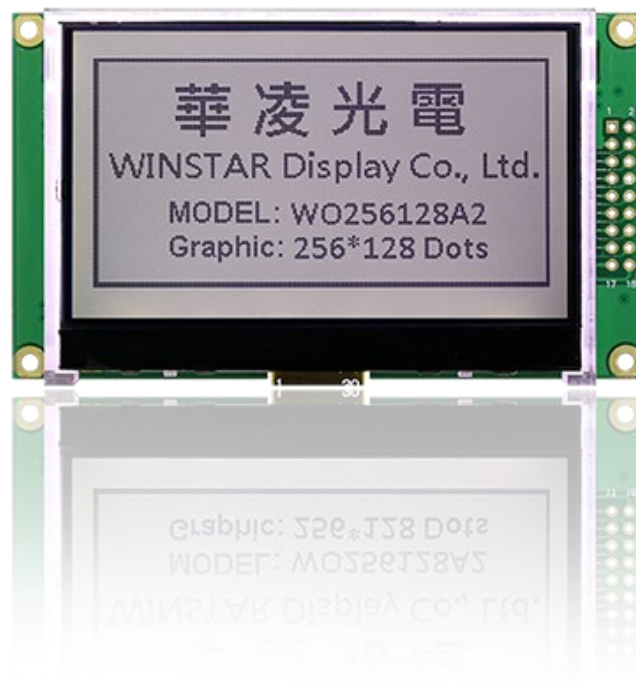


COG LCD WO256128A2 PCB基板付

WO256128A2 は COG 構造で、PCB 基板の上に WO256128A モジュールを備えた製品です。ST75256 IC を内蔵し、6800 通信モードはイニシャル仕様です。他の通信モードの対応品も提供致しますので、8080 モードと SPI/I2C インターフェースを使用する場合、またご相談願います。続いて、電源電圧は 3.3V ですが、VDD 5V 電源電圧の選択肢もあります。PCB 基板に回路が設けられますし、固定用の取り付け穴も設計されましたので、お得意先の開発及び作業の効率を向上させます。(基板にピッチサイズ 1.0mm と 0.5mm のコネクタが実装できる設計を設けておきましたので、ご利用の場合、別途ご連絡ください。)

WO256128A2 は FSTN ポジティブ 表示・半透過型パネルと白色 LED の仕様を提供致します。他の LCD/LED の発光色の組み合わせが必要であれば、担当窓口にご相談ください。

WO256128A2	規格
解像度	256 x 128
モジュールサイズ	93.0 x 54.0 x 9.5 mm
表示エリア	70.7 x 38.8 mm
有効エリア	66.54 x 33.26 mm
ドットサイズ	0.24 x 0.24 mm
ドットピッチ	0.26 x 0.26 mm
LCD タイプ	FSTN ポジティブ 表示・半透過型
駆動方法	1/128 Duty, 1/12 Bias
視野角	6 時方向
バックライトタイプ	LED・ホワイト
インターフェース	6800, 8080, SPI, I2C
IC	ST75256



DOT SIZE
SCALE 15/1