

April 2020

医療用ディスプレイ・Winstar が支援できる。

新型コロナウイルス感染症(COVID-19)は世界中の 200 を超える国や地域に広がり猛威を振るっています。世界の新型コロナ感染者が 200 万人以上に拡大し、多くの人々が新型コロナウイルスによる肺炎に苦しんでいます。世界中の医療システムと医療関係者はすべての感染者を救うために最善を尽くしています。Winstar グループは地球市民として細やかな力を貢献したいです。

人工呼吸器、耳式体温計/額型体温計等の流行防止医療機器に適した様々な標準の STN/ TFT/OLED ディスプレイモジュールをリストアップしてみました。詳細な製品情報や見積が必要であれば、公式ウェブサイトまたはメール：sales@winstar.com.twを使用してお問い合わせください。

防疫期間にできる限り混雑した公共の場所に行くことを減らして、手をよく洗って、適切な社会的距離が確保して、一緒にCOVID-19 新型コロナウイルスを倒しましょう。

製品カテゴリー	製品型番	アプリケーションアイテム
TFT	WF57ETIBCDAT0、WF57STIACDNN0 WF65BTIAFLNN0 WF70A2TIAGDNN0、WF70HTIAGDNT0、WF70QTIBGDBT0 WF102ATIAGDNTA	人工呼吸器
OLED	WEH002004A、WEH002004B、WEO002004C WEO012864K、WEO012864Q、WEO012864U	人工呼吸器
	WEO012864C、WEO012864D、WEA012864D-03	額型体温計
STN	WH1602A、WH1602B、WH1602L1、WH1602V2、WH1604A	人工呼吸器
	WG12864D、WG160128B	透析器

▶ [Link to Winstar medial display web page](#)



7インチ PCAP HDMI TFT WF70A2TIFGDHGV

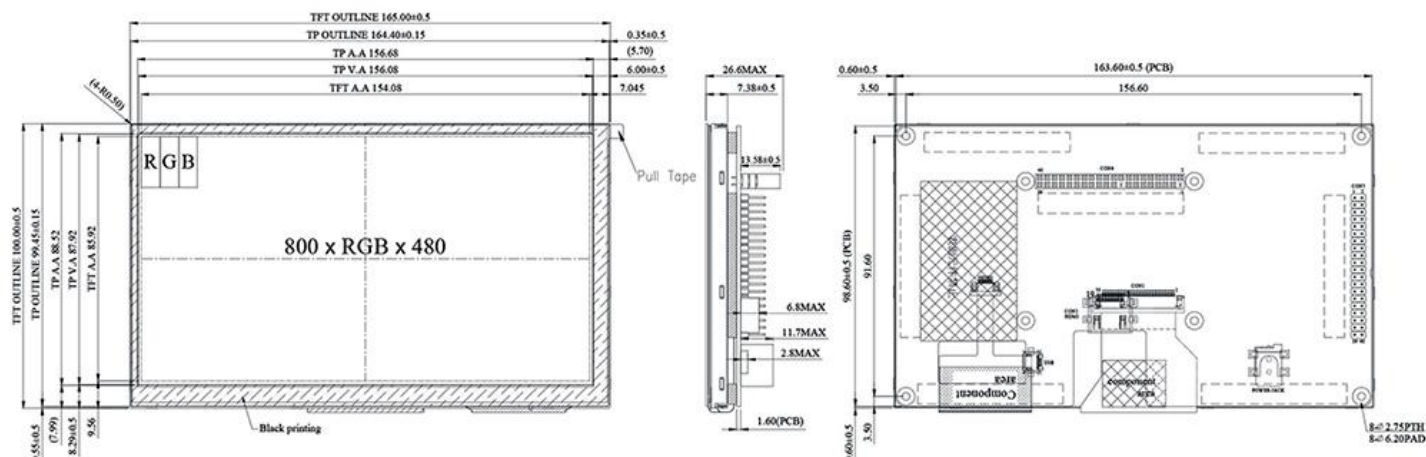
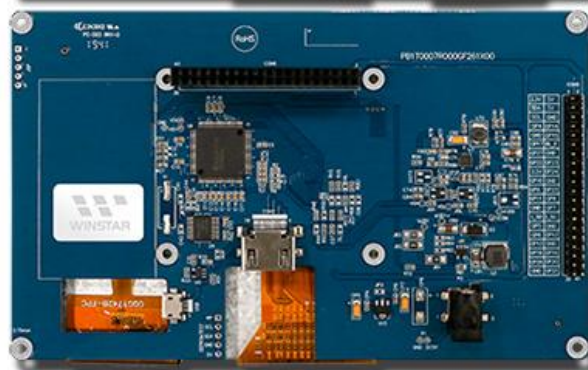
WF70A2TIFGDHGV は投影型静電容量方式タッチパネル (PCAP) を備えた7インチの HDMI (DVI のみ) 信号 TFT-LCD モジュールで、その解像度は WVGA800x480 です。Raspberry Pi のご使用を簡単にできるように HDMI 信号インターフェイスをサポートする制御ボードと、ボード上の 40 ピン GPIO コネクタは設計されています。USB インターフェイスの静電容量式タッチスクリーンは搭載されます。また、オプションのコネクタ (P/N WWHDMI-00 #) 及び USB ケーブル (P/N OTP1XXXXXXX0155) も提供して、それを使用すれば WF70A2TIFGDHGV モジュールを Raspberry Pi に直接接続できます。(型番 WF70A2TIFGDHGV には、HDMI コネクタまたは USB ケーブルは含まれず、ご注意ください。)

WF70A2TIFGDHGV は TFP401 コントローラー IC 変換信号を内蔵して、HDMI (DVI のみ) 信号インターフェイスをサポートして、PCAP (CTP) IC は FT5426 で、USB インターフェイスをサポートしています。LCM の電源電圧 (VDD) は標準値 5V で、グレア表面ガラスにして、12 時方向にして、グレースケール反転 6 時方向が特徴です。

WF70A2TIFGDHGV: ボードに 40 ピンヘッダーコネクタがあつて、Raspberry Pi 3B+ (Pi 4B を含む) までのバージョンをサポートします。お客様がプロジェクトに Raspberry Pi 4 を使用することを選択した場合、インターフェイスはマイクロ HDMI であることで、マイクロ HDMI-HDMI ケーブルを使用する必要がありますので、ご注意ください。

WF70A2TIFGDHGO: ボード上のコネクタ無し (Raspberry Pi はサポートしていません)。

WF70A2TIFGDHGV	寸法
サイズ	7 インチ
ドットマトリックス	800 x RGB x 480(TFT)
モジュール外観寸法	165.0(W) x 100(H) x 26.6(D) mm
アクティブエリア	154.08 x 85.92 mm
ドットピッチ	0.0642 x 0.179 mm
LCD タイプ	TFT, 通常白色, 透過型
視野角	12 時間方向
グレースケール反転方向	6 時間方向
アスペクト比	16:9
コントロールIC	TFP401 或いは 同等
バックライトタイプ	LED, 通常白色
TFT インターフェイス	HDMIコネクタをサポートすること
PCAP IC	FT5426 或いは 同等
PCAP インターフェイス	USB
PCAP FW バージョン	3
タッチパネル	PCAP付き
表面	グレア



7インチ抵抗性TP HDMI信号TFT WF70A2TIFGDHTV

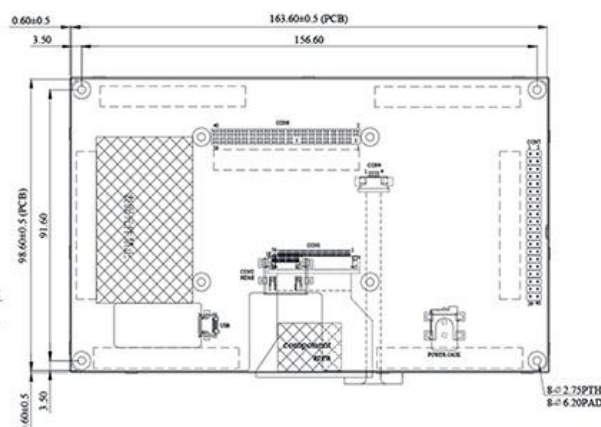
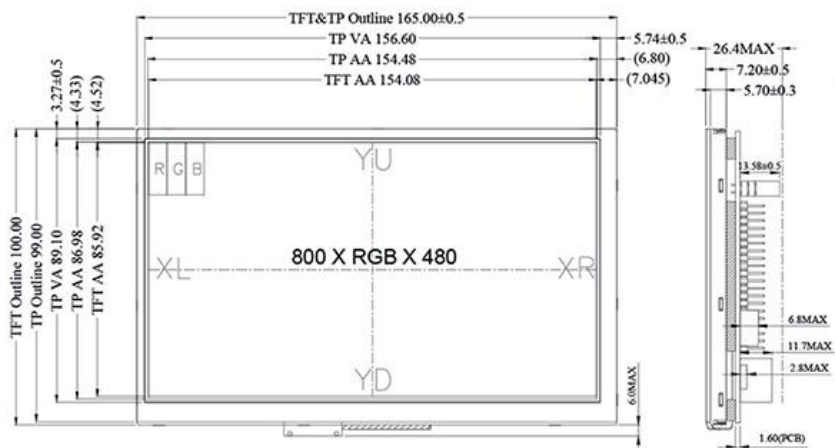
WF70A2TIFGDHTV は HDMI (DVI のみ) 信号をサポートする 7 インチの抵抗膜式タッチパネル付きの TFT-LCD モジュールで、その解像度は WVGA 800x480 ドットです。HDMI (DVI のみ) 信号インターフェイスをサポートする制御ボードと、ボード上の 40 ピン GPIO コネクタが付属しているため、Raspberry Pi が簡単に使用できる製品です。USB インターフェイスの抵抗膜方式タッチスクリーンを搭載してしています。また、オプションのコネクタ (P/N WWHDMI-00 #) 及び USB ケーブル (P/N OTP1XXXXXXXXXXXX0155) も提供して、それを使用すれば WF70A2TIFGDHTV モジュールを Raspberry Pi に直接接続できます。(型番 WF70A2TIFGDHTV に HDMI コネクタまたは USB ケーブルは含まれていませんので、ご注意ください。)

WF70A2TIFGDHTV は TFP401 コントローラ IC 変換信号に組み込まれて、HDMI (DVI のみ) 信号インターフェイスをサポートして、LCM の電源電圧 (VDD) は標準値 5V で、アンチグレア表面ガラスにして、12 時方向のビュー方向で、6 時方向のグレースケール反転にして、16 : 9 のアスペクト比が特徴です。

WF70A2TIFGDHTV: ボードに 40 ピンヘッダーコネクタが有って、Raspberry Pi 3B+ (Pi 4B を含む) までのバージョンをサポートします。お客様がプロジェクトに Raspberry Pi 4 を使用することを選択した場合、インターフェイスはマイクロ HDMI であることで、マイクロ HDMI-HDMI ケーブルを使用する必要がありますので、ご注意ください。

WF70A2TIFGDHTO: ボード上のコネクタ無し (Raspberry Pi はサポートしていません)。

WF70A2TIFGDHTV	寸法
サイズ	7 インチ
ドットマトリックス	800 x RGB x 480(TFT)
モジュール外観寸法	165.0(W) x 100(H) x 26.4(D) mm
アクティブエリア	154.08 x 85.92 mm
ドットピッチ	0.0642 x 0.179 mm
LCD タイプ	TFT, 通常白色, 透過型
視野角	12 時間方向
グレースケール反転方向	6 時間方向
アスペクト比	16:9
コントロールIC	TFP401 或いは同等
バックライトタイプ	LED, 通常白色
TFT インターフェース	HDMIコネクタをサポートすること
RTP インターフェース	USB
タッチパネル	RTP付き
表面	アンチグレア



7" LVDS IPS PCAP TFT WF70A8TYAHLNG0

WF70A8TYAHLNG0 は横長モードの7インチ IPS TFT モジュールで、投影型静電容量式タッチパネルが付いた解像度 1024x600 の製品です。WF70A8 モデルには ST5021 及び ST5651 ドライバー IC は組み込まれて、LVDS インターフェイス仕様です。コントラスト比 800 (標準値) で、輝度 450 nit (標準値) で、アスペクト比 16 : 9 にして、グレア表面処理で、透過型 LCD タイプをサポートします。WF70A8 の投影型静電容量式タッチパネルには、I2C インターフェイスをサポートする FT5426 IC を搭載しています。この7インチ IPS TFT は TN TFT よりも視野角が広く、視野角は左：85 / 右：85 / 上：85 / 下：85 度 (標準値) です。

WF70A8TYAHLNG0 の電源電圧 (VDD) は 3.0V ~ 3.6V で、標準値は 3.3V です。操作温度範囲は -20℃ ~ +70℃ で、保存温度範囲は -30℃ ~ +80℃ です。また、WF70A8 モデルのオプションとして、抵抗膜式タッチパネル (RTP) も提供しています。型番は WF70A8TYAHLNTO です。

WF70A8SYAHLNG0	寸法
サイズ	7インチ
ドットマトリックス	1024 x RGB x 600(TFT)
モジュール外観寸法	169.9(W) x 103.4(H) x 7.275(D) mm
アクティブエリア	154.2144 x 85.92 mm
ドットピッチ	0.1506 x 0.1432 mm
LCD タイプ	TFT, 通常黒色, 透過型
視野角	85/85/85/85
TFT インターフェイス	LVDS
アスペクト比	16:9
ドライバ IC	ST5021 + ST5651 或いは同等
バックライトタイプ	LED, 通常白色
PCAP IC	FT5426 或いは同等
PCAP インターフェイス	I2C
PCAP FW バージョン	V03
タッチパネル	PCAP付き
表面	グレア

