

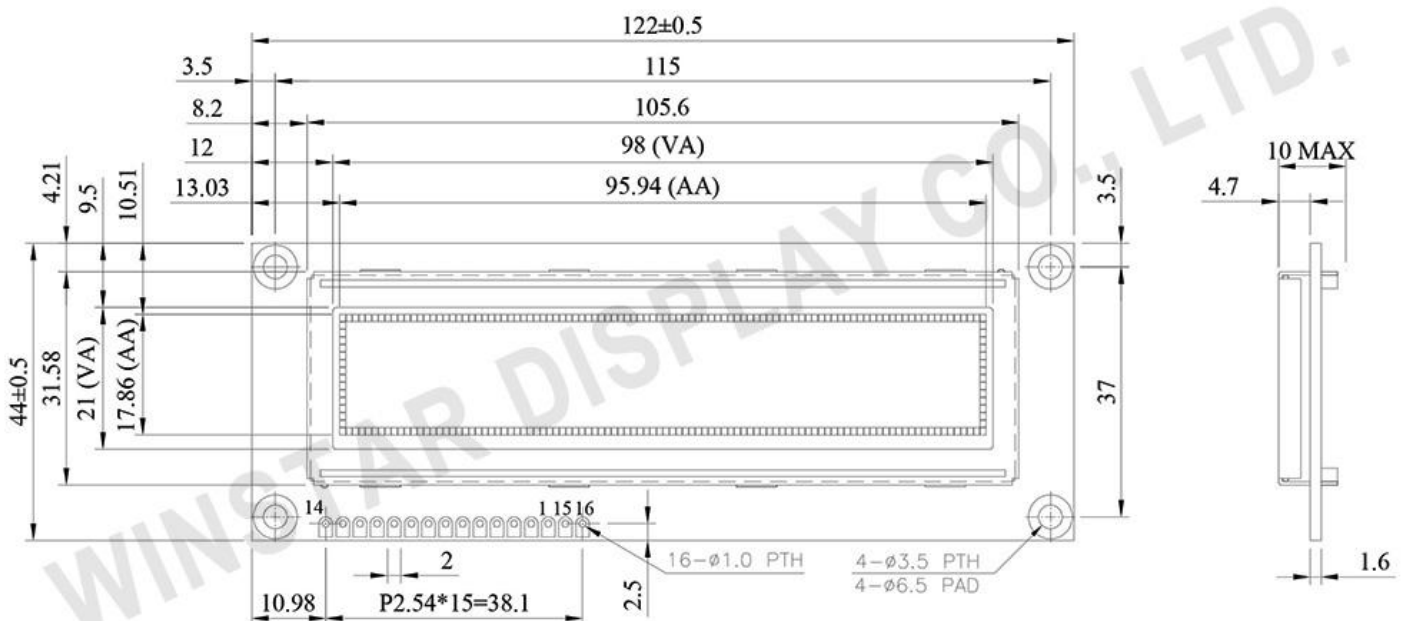
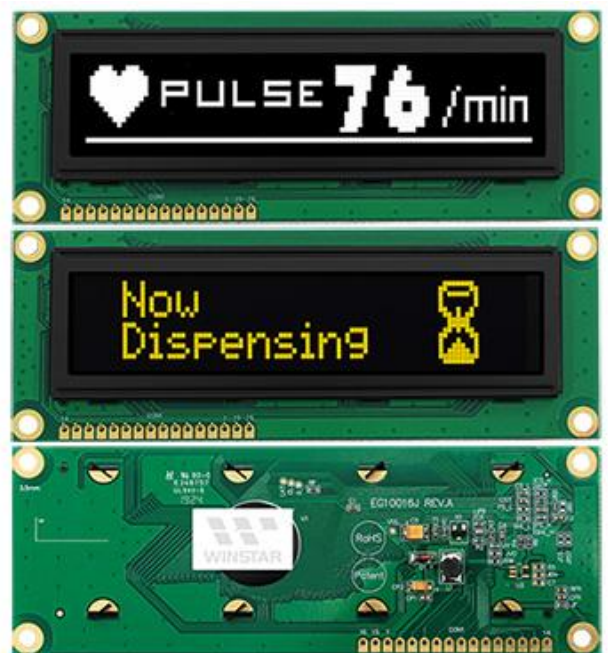
Aug, 2019

COB 繪圖型OLED模組 WEG010016J

WEG010016J 型號是一款單色繪圖型 PMOLED 顯示器模組，此款模組比傳統單色 LCD 顯示器更明亮、對比度更高、視角廣超過 175 度、反應速度快，模組畫面背景深，顯示效果更清晰。WEG010016J 尺寸為 3.84 吋，解析度 100x16 dots 被動型點陣式 PMOLED 模組。

WEG010016J 型號的 OLED 模組內建 WS0010IC，自發光較傳統 LCD 模組輕薄、低功耗、具有多種介面可供選擇，模組預設為 6800 介面，客戶亦可選用 8080 或 SPI 介面。此 OLED 模組的邏輯供電電壓為 5V，1/16 duty 驅動，工作溫度為 -40 °C ~ +70 °C，儲存溫度 -40 °C ~ +85 °C，非常適合嚴峻的工作環境下使用。

WEG010016J	規格
點陣	100 × 16 Dots
模組尺寸	122.0 × 44.0 × 10.0(MAX) mm
檢視區域	98.00 × 21.00 mm
有效區域	95.94 × 17.86 mm
點大小	0.90 × 1.06 mm
點間距	0.96 × 1.12 mm
面板類型	PMOLED, 白色/黃色
驅動方式	1/16
IC	WS0010
介面	預設6800, 可選8080/SPI
尺寸	3.84 吋

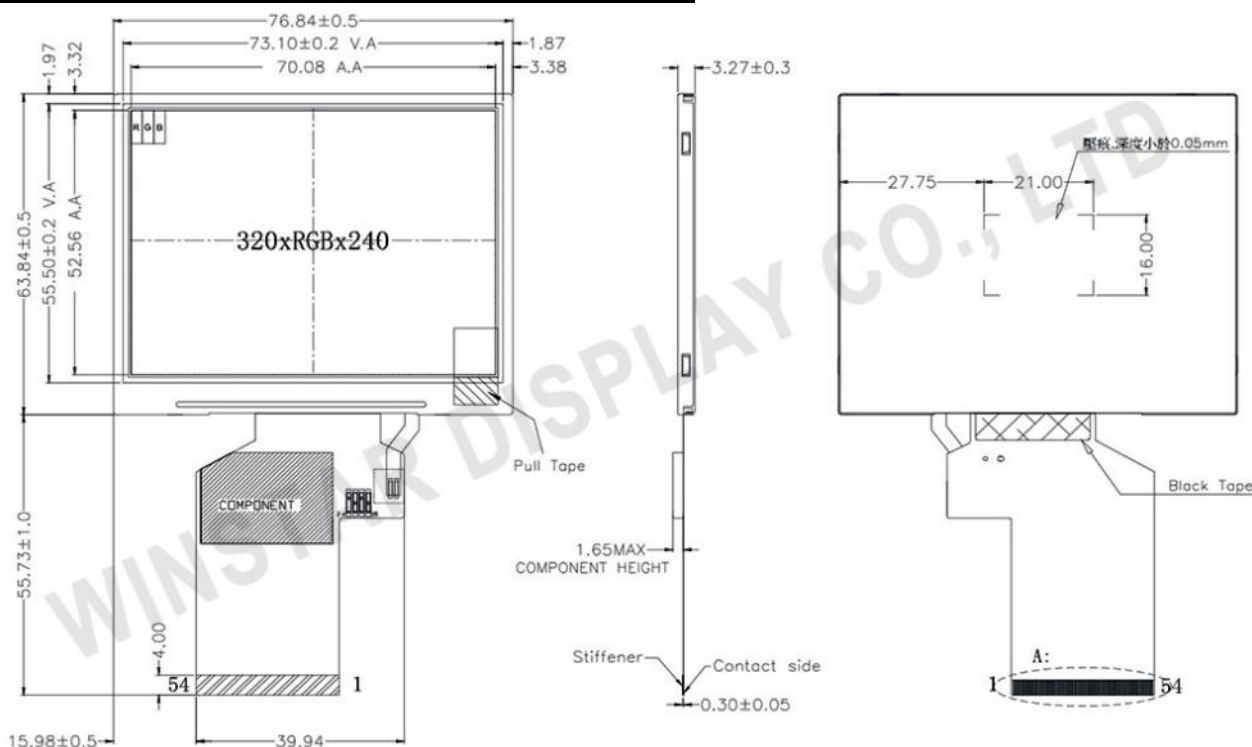
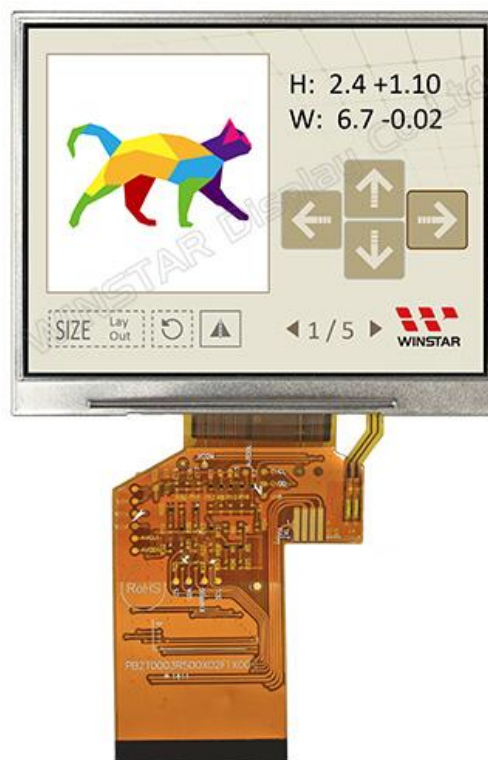


3.5吋IPS TFT-LCD模組 WF35XTYACDNN0

WF35XTYACDNN0 為 3.5 吋採用 IPS 面板技術的 TFT LCD 液晶顯示器模組，解析度 320x240 全彩屏螢幕。此款模組內建 ST7272A 驅動 IC，支援 24 bit RGB 介面，模組亮度 500 nits (典型值)，螢幕長寬比 4:3，對比度 800 (典型值)，採用亮面玻璃，WF35X 同時提供電阻式觸控面板 (RTP) 與電容式觸控面板 (PCAP) 供客戶選配。

此款 TFT-LCD 因為採用 IPS (In-plane Switching) 面板技術，視角範圍為左: 80 / 右:80 / 上:80 / 下:80 度，IPS 面板視角廣度最大，色彩鮮明、具有飽和自然的優質畫面，模組的工作溫度是 -20°C 至 +70°C，儲存溫度為 -30°C 至 +80°C。

WF35XTYACDNN0	規格
尺寸	3.5 吋
解析度	320 × RGB × 240(TFT) dots
模組尺寸	76.84(W) × 63.84(H) × 3.27(D) mm
有效區域	70.08 × 52.56 mm
點間距	0.073 × 0.219 mm
LCD類型	TFT, 平常黑, 透射式
視角	80/80/80/80 (IPS)
驅動IC	ST7272A
介面	24-bit RGB
長寬比	4:3
背光類型	LED, 平常白
觸控面板	可選擇PCAP/RTP
表面	亮面



3.5吋IPS 高亮TFT-LCD WF35XSYACDNN0

WF35XSYACDNN0 是一款 3.5 吋具有高亮度 IPS 面板的 TFT LCD 液晶顯示器模組，解析度 320x240 全彩屏螢幕。此款 IPS 模組內建 ST7272A 驅動 IC，支援 24 bit RGB 介面。WF35XSYACDNN0 是具有超高亮度的 TFT 顯示器，模組亮度典型值為 1000 nits。WF35X 同時提供電阻式觸控面板 (RTP) 與電容式觸控面板 (PCAP) 供客戶選配。

此款 TFT-LCD 因為採用 IPS (In-plane Switching) 面板技術，視角範圍為左: 80 / 右:80 / 上:80 / 下:80 度，IPS 面板視角廣度最大，色彩鮮明、具有飽和自然的優質畫面，螢幕長寬比 4:3，對比度 800 (典型值)，亮面玻璃，模組的工作溫度是 -20°C 至 +70°C，儲存溫度為 -30°C 至 +80°C。

WF35XSYACDNN0	規格
尺寸	3.5 吋
解析度	320 × RGB × 240(TFT) dots
模組尺寸	76.84(W) × 63.84(H) × 3.27(D) mm
有效區域	70.08 × 52.56 mm
點間距	0.073 × 0.219 mm
LCD類型	TFT, 平常黑, 透射式
視角	80/80/80/80 (IPS)
驅動IC	ST7272A
介面	24-bit RGB
長寬比	4:3
背光類型	LED, 平常白
觸控面板	可選PCAP/RTP
表面	亮面

