

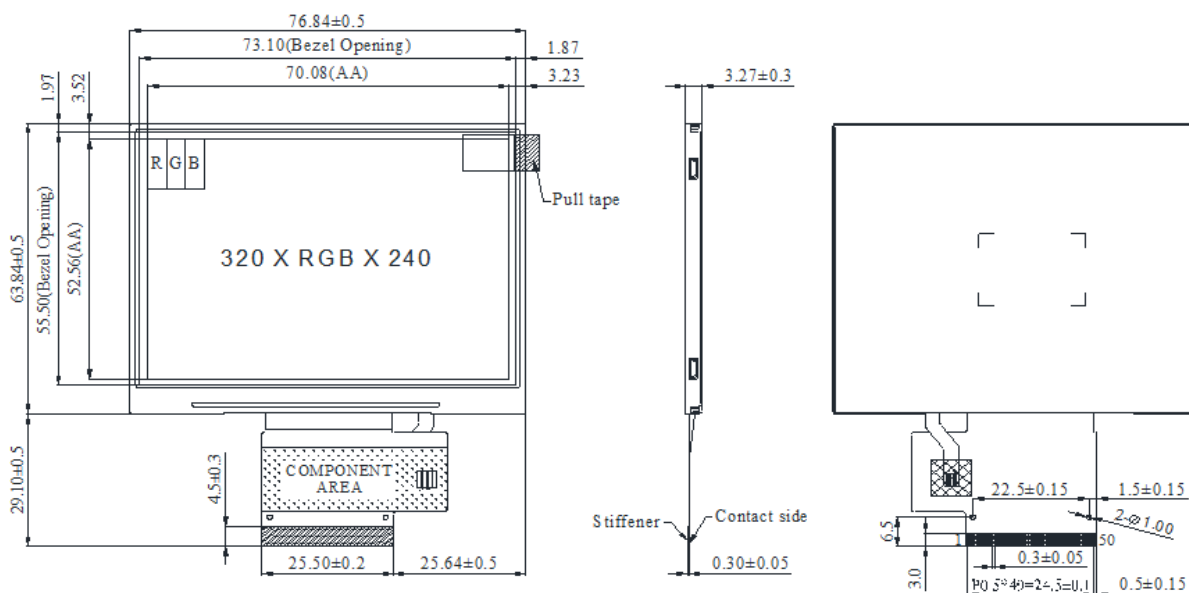
August, 2018

## 製品紹介: 3.5インチTFT-LCD WF35RTIACDNNB

WF35RTIACDNNB は 3.5"フルカラー QVGA (320x240 ピクセル) TFT-LCD モジュールで、SSD2119 IC を内蔵しております。この IC はコントロール IC とドライバー IC 両方の機能を持っており、コントロールボードは不要で、TFT モジュールだけで、MCU と SPI インターフェースを対応可能です。WF35R は RGB、SPI 及び MCU のインターフェースをサポート致します。供給電圧は(VCI)2.5V~3.6V です。パネル表面は防眩 (Anti-Glare) 処理仕様で、視野角は 12 時方向 (グレースケール反転 6 時方向) で、アスペクト比は 4:3 です。

WF35R はランドスケープモードで、輝度は 400 ニット (標準値) です。抵抗膜タッチパネル或いは投影型静電容量タッチパネルの搭載は可能です。操作温度範囲は -20℃ ~ +70℃ で、保存温度範囲は -30℃ ~ +80℃ です。

WF35RTIACDNNB	規格
サイズ	3.5 インチ
解像度	320 × RGB × 240 (TFT) dots
モジュールサイズ	76.84 (W) × 63.84 (H) × 3.27 (D) mm
有効エリア	70.08 × 52.56 mm
ドットピッチ	0.073 × 0.219 mm
LCDタイプ	TFT・ノーマリ・ホワイト・透過型
視野角	12時方向
グレースケール反転	6時方向
インターフェース	SPI / RGB / MCU
アスペクト率	4:3
バックライトタイプ	LED・ノーマリ・ホワイト
IC	SSD2119
タッチパネル	タッチパネル無し 抵抗膜タッチパネル或いは投影型静電容量タッチパネルの搭載は可能です
表面	アンチグレア (Anti-Glare)

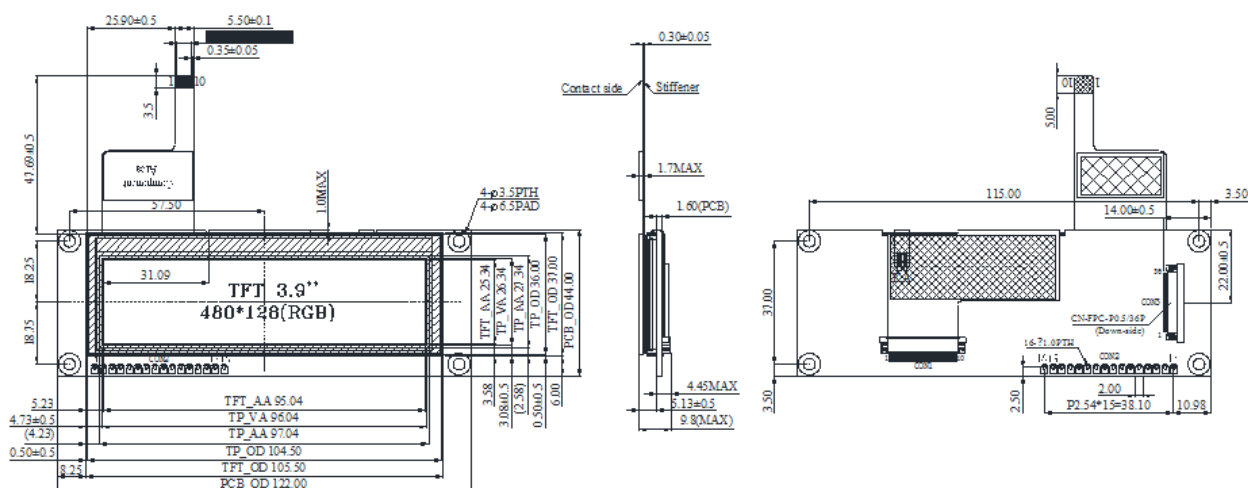


## Q シリーズ: 3.9インチ静電容量式バータイプTFT WF39QTIBSDBG0

WF39QTIBSDBG0は既存の3.9インチWF39BバータイプTFTの派生機種です。SSD1963コントロールボードを搭載している製品です。36ピンのコネクタは実装されておりました。WF39QTIBSDBG0解像度が480x128ピクセルです。PCAP静電容量タッチパネルを搭載して、8080ファミリーのMPU8ビット及び16ビットパラレルインタフェースをサポートしております。CYTMA568 ICまたは同等のICで内蔵されております。他のQシリーズと同じ、ピン33~36がバックライト電源供給に使用されてバックライト回路を別途設計する必要がありません。

WF39QTIBSDBG0はPCAP静電容量タッチパネルを搭載しております。輝度は400ニットで、コントラスト比が500:1です。外観サイズが単色STNのWH1602L1と同じ122.0 x 44.0 mm (PCB outline)ですので、顧客が直接にカラーTFTモジュールへアップグレードできます。

WF39QTIBSDBG0	規格
サイズ	3.9インチ
解像度	480 × 128 × RGB (TFT) dots
モジュールサイズ	122.0 × 44.0 × 9.8 (max) mm
有効エリア	95.04 × 25.34 mm
ドットピッチ	0.066 (W) × 0.198 (H) mm
LCDタイプ	TFT・ノーマリ・ホワイト, 透過型
視野角	12時方向
グレースケール反転	6時方向
アスペクト率	Bar Type
TFTドライバIC	SSD1963
TFTインターフェース	Digital 8080 family MPU 8bit/16bit
PCAP IC	CYTMA568 Or Equal
バックライトタイプ	LED・ノーマリ・ホワイト
カラーアレンジメント	RGB-STRIPE
タッチパネル	PCAP 静電容量方式タッチパネル
表面	グレア

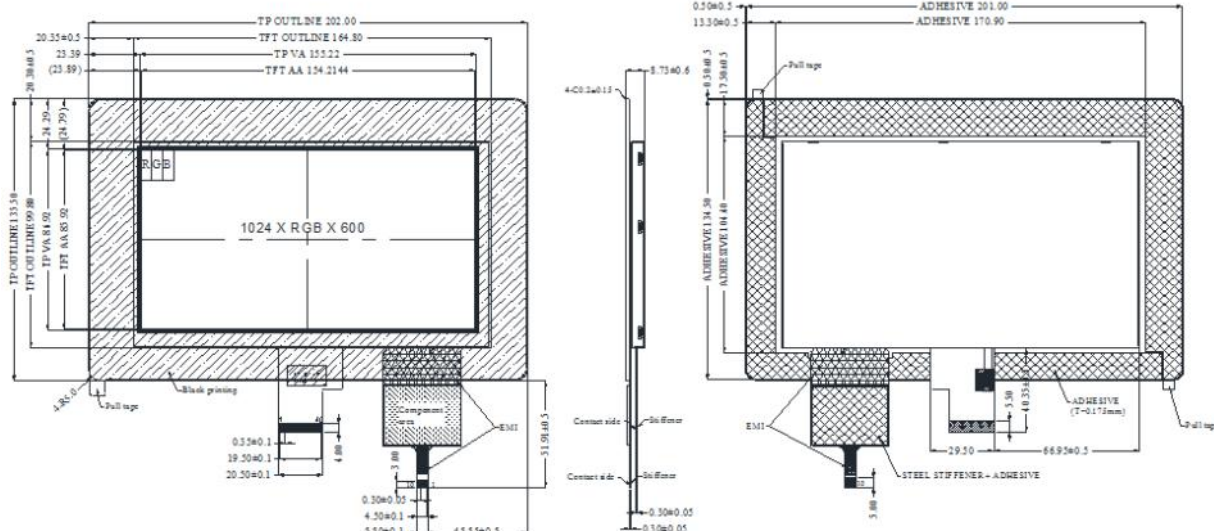


## 7 インチ USB インターフェース TFT-LCD WF70BTIAHLNB0

WF70BTIAHLNB0 は 1024 x 600 ピクセル静電容量式タッチパネルの USB インターフェース付きのディスプレイです。LVDS インターフェースをサポートしております。ILI2511 ドライバー IC 内蔵されており、USB インターフェースと I2C インターフェースをサポートできます。TFT の外観サイズは 164.802x99.5 mm で、タッチパネルの外観サイズは 202x135.50 mm です。欧米市場に適応するため、カバーレンズの外観サイズは TFT モジュールより大きいです。

輝度は 450 ニットで、供給電圧は(DVDD)3V~3.6V です。パネル表面はグレア(Glare)処理仕様で、視野角は 12 時方向(グレースケール反転 6 時方向)で、アスペクト比は 16:9 です。操作温度範囲は -20℃ ~ +70℃ で、保存温度範囲は -30℃ ~ +80℃ です。

WF70BTIAHLNB0	規格
サイズ	7 インチ
解像度	1024 x RGB x 600 (TFT) dots
モジュールサイズ	202.0 (W) x 135.5 (H) x 8.73 (D) mm
有効エリア	154.2144 x 85.92 mm
ドットピッチ	0.1506 x 0.1432 mm
LCD タイプ	TFT・ノーマリ・ホワイト, 透過型
視野角	12 時方向
グレースケール反転	6 時方向
アスペクト率	16:9
バックライトタイプ	LED・ノーマリ・ホワイト
インターフェース	LVDS
タッチパネル	PCAP 静電容量方式タッチパネル
PCAP IC	ILI2511
PCAP インターフェイス	USB (I2C available)
PCAP FW バージョン	V 6. 0. 0. 0. 7.65. 0. 1
表面	グレア

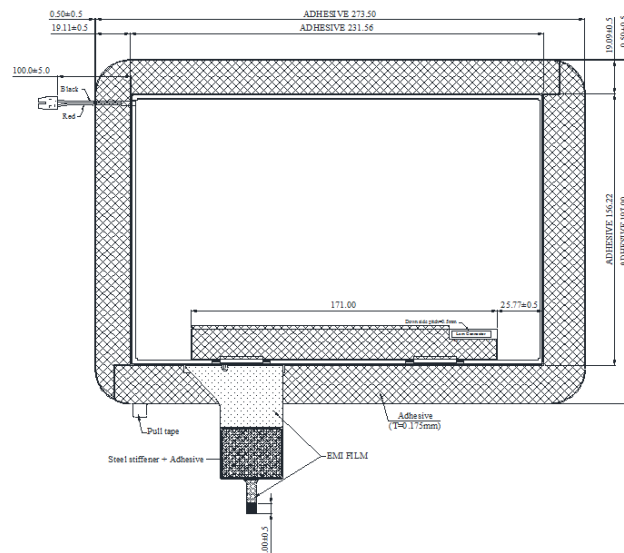
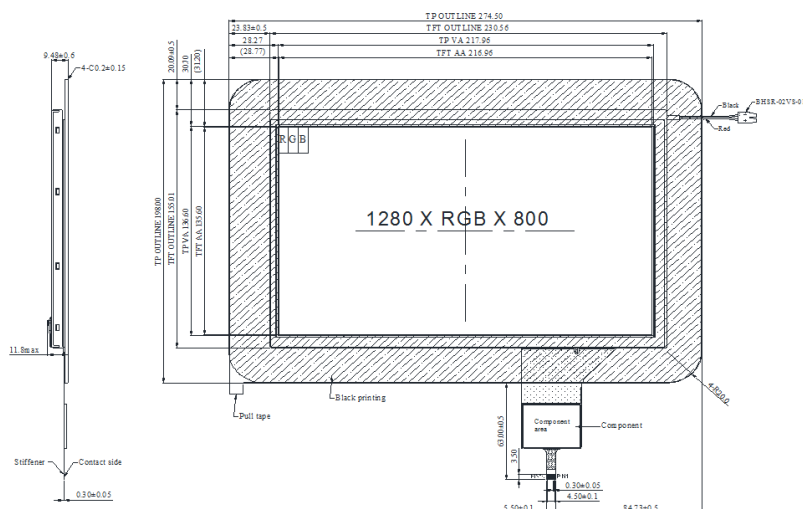


## 高輝度10.1インチIPS TFT WF101FSYAPLNB0 (静電容量式タッチパネルの USBインターフェース付き)

WF101FSYAPLNB0は10.1インチ高輝度のIPS TFT LCD液晶です。解像度が1280x800ピクセルです。輝度は900ニット(標準値)です。投影型静電容量タッチパネルのUSBインターフェースが付きます。LVDSインターフェースをサポートしております。ILI2511ドライバーIC内蔵されており、USBインターフェースとI2Cインターフェースをサポートできます。TFTの外観サイズは164.802x99.5mmで、タッチパネルの外観サイズは202x135.50mmです。欧米市場に適應するため、カバーレンズの外観サイズはTFTモジュールより大きいです。

IPS (In-plane Switching) を使用する製品で、高輝度 800 ~ 900 cd/m<sup>2</sup>で、視野角範囲が左:85 / 右: 85 / 上: 85 / 下: 85度です。IPSは画面の視野角が広く、綺麗な発色、高画質が特長です。アスペクト比は16:9です。操作温度範囲は-20℃ ~ +70℃で、保存温度範囲は-30℃ ~ +80℃です。

WF101FSYAPLNB0	規格
サイズ	10.1インチ
解像度	1280 × 3 (RGB) × 800 dots
モジュールサイズ	274.5 × 198.0 × 9.48 mm
有効エリア	216.96 (H) × 135.6 (V) mm
ドットピッチ	0.1695 × 0.1695 mm
表示モード	ノーマリ・ブラック
絵素配列	R.G.B. Vertical Stripe
バックライトタイプ	LED・ノーマリ・ホワイト
アスペクト率	16:9
ロジック電気インタフェース	LVDS
PCAP IC	ILI2511
PCAP インターフェース	USB (I2C available)
PCAP FW バージョン	V 6. 0. 0. 0.10. 1.60. 1
タッチパネル	PCAP静電容量方式タッチパネル
表面	グレア



## 製品紹介: 7 インチ TFT-LCD WF70A2TIAGDNN0

WF70A2TIAGDNN0 は 7"フルカラー WVGA(800x480 ピクセル)TFT-LCD モジュールで、ST-5623 source driver IC と ST-5091 gate driver IC を内臓しております。RGB のインターフェースをサポート致します。抵抗膜タッチパネル或いは投影型静電容量タッチパネルの搭載は可能で、超高輝度タイプの選択肢も提供致します。

輝度は 400 cd/m<sup>2</sup> ニットで、供給電圧は 3V ~ 3.6V で、標準値は 3.3V です。パネル表面は防眩 (Anti-Glare) 処理仕様で、視野角は 12 時方向 (グレースケール反転 6 時方向) で、アスペクト比は 16:9 です。操作温度範囲は -20℃ ~ +70℃ で、保存温度範囲は -30℃ ~ +80℃ です。

WF70A2TIAGDNN0	規格
サイズ	7.0 インチ
解像度	800 × RGB × 480 (TFT) dots
モジュールサイズ	165 × 100.0 × 5.7 mm
有効エリア	154.08 × 85.92 mm
ドットピッチ	0.1926 × 0.179 mm
LCDタイプ	TFT・ノーマリ・ホワイト, 透過型
視野角	12時方向
グレースケール反転	6時方向
アスペクト率	16:9
バックライトタイプ	LED・ノーマリ・ホワイト
カラーアレンジメント	RGB-STRIPE
ドライバ IC	Source IC: ST-5623D, Gate IC: ST5091D
タッチパネル	タッチパネル無し
表面	アンチグレア

