

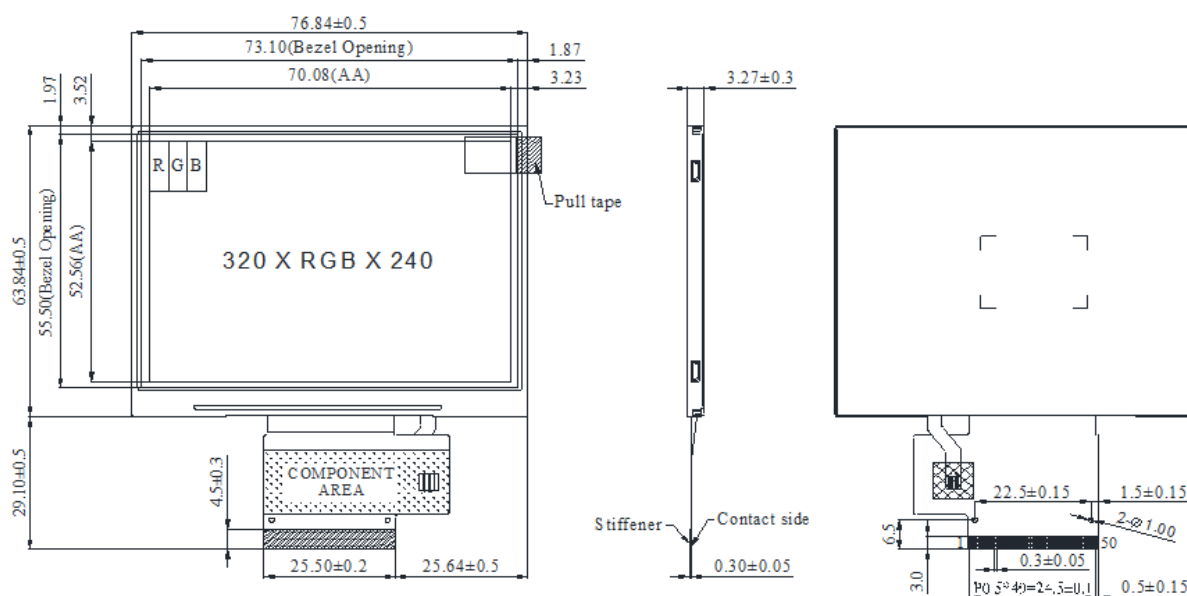
August, 2018

產品介紹: 3.5" TFT-LCD WF35RTIACDNNB

WF35RTIACDNNB 是一款 3.5 吋彩色 QVGA 320x240 解析度 TFT LCD 模組。此款模組內建 SSD2119 IC，因為此 IC 同時內建控制器 IC 及驅動 IC 的功能，所以不需要增加控制板，純 TFT 模組就可以支援 MCU 與 SPI 介面，因此有價格優勢。WF35R 型號同時可以支援多元傳輸方式: 6800 / 8080 MCU 平行介面，SPI 序列介面，RGB 介面，供電電壓(VCI)2.5V~3.6V。此款 TFT 面板為霧面玻璃，視角 12 點鐘方向，灰階反轉 6 點鐘方向，螢幕長寬比 4:3。

WF35R 模組是橫屏模式，亮度是 400 nits(典型值)，此款模組可以選配電阻式觸控面板(RTP)與電容式觸控面板(PCAP)，以及高亮度型號可供客戶選用。此型號的工作溫度是-20°C 至 +70°C，儲存溫度是 -30°C 至 +80°C，適用於各類工控產品應用顯示器。

WF35RTIACDNNB	規格
尺寸	3.5 吋
解析度	320 × RGB × 240 (TFT) dots
模組尺寸	76.84 (W) × 63.84 (H) × 3.27 (D) mm
有效區域	70.08 × 52.56 mm
像素間距	0.073 × 0.219 mm
LCD類型	TFT, 正常白, 透射性
視角	12 點鐘方向
灰階反轉	6 點鐘方向
介面	SPI / RGB / MCU
長寬比	4:3
背光類型	LED, 正常白
IC	SSD2119
觸控面板	無觸控面板或選配電阻式(RTP)與電容式(PCAP)
表面	防眩光 (Anti-Glare)

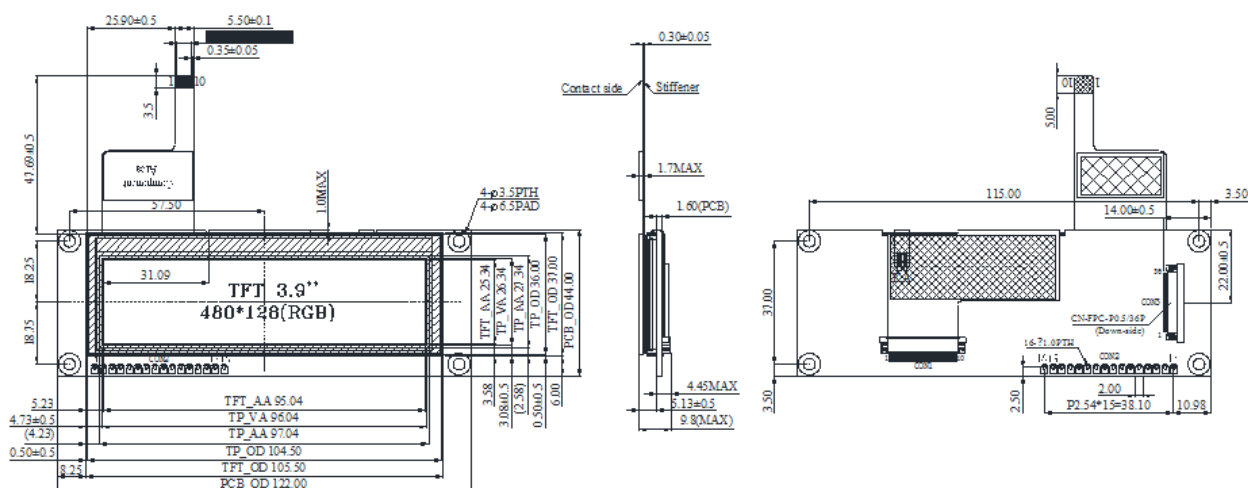


Q 系列: 3.9" PCAP Bar TFT WF39QTIBSDBG0

WF39QTIBSDBG0 是 3.9 吋 Bar TFT 的衍生性產品，此款產品屬於華凌 TFT Q 系列的產品含 SSD1963 控制板，具 Winstar Q 系列的產品特色，在 SSD1963 控制板上包含一個整合性統一腳位出 pin 的 36-pin 的 connector 連接器在模組上。WF39QTIBSDBG0 型號面板解析度 480x128 pixels，此款 TFT 含電容式觸控面板(PCAP)，模組支援 8080 MPU 8bit/16bit 介面(MCU interface)。觸控面板的 IC 使用 CYTMA568 或是相容 IC，與其他 Winstar Q 系列產品相同，第 33 到 36 pin 腳位都預設定義為背光電源輸入。

WF39QTIBSDBG0 含 PCAP 觸控面板，亮度為 400 nits，對比度 500:1。此款模組因為含 PCB 板，模組外觀尺寸與單色 STN 的 WH1602L1 相仿都是 122.0 x 44.0 mm (PCB outline)，所以 WF39Q 含控制板的產品是單色 STN 升級為彩色 TFT 的最佳選擇。

WF39QTIBSDBG0	規格
尺寸	3.9吋
解析度	480 × 128 × RGB (TFT) dots
模組尺寸	122.0 × 44.0 × 9.8 (max) mm
有效區域	95.04 × 25.34 mm
像素間距	0.066 (W) × 0.198 (H) mm
LCD類型	TFT, 正常白, 透射式
視角	12點鐘方向
灰階反轉	6點鐘方向
長寬比	Bar Type
TFT 驅動IC	SSD1963
TFT 介面	Digital 8080 family MPU 8bit/16bit
PCAP IC	CYTMA568 Or Equal
背光類型	LED, 正常白
色彩排列	RGB-STRIPE
觸控面板	PCAP 電容式觸控面板
表面	亮面

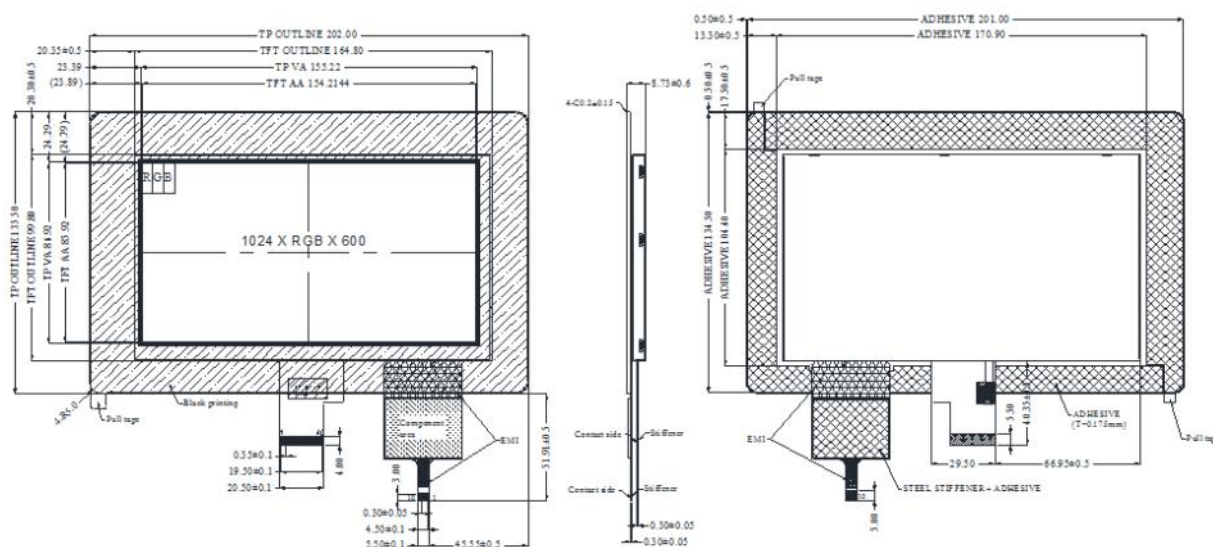


7 吋 USB 介面觸控面板 TFT-LCD WF70BTIAHLNB0

WF70BTIAHLNB0 是一款解析度 1024x600 pixels 的 7 吋 TFT 顯示器，模組上帶有含 USB 介面的 CTP 電容式觸控面板。此款 TFT 模組支援 LVDS 介面，電容式觸控面板內建 ILI2511 driver IC，CTP 面板支援 USB 介面，同步可支援 I2C 介面，因兩者為同一韌體，連結模組後 Driver IC 會自行判斷輸入的訊號是 I2C 或是 USB 訊號。此款 Cover Lens 因應歐美市場需求，Lens 的外觀尺寸比 TFT 模組大。

此款產品的模組亮度是 450 nits，供電電壓(DVDD)範圍從 3V~3.6V。TFT 模組的面板是亮面玻璃，視角 12 點鐘方向，灰階反轉 6 點鐘方向，螢幕長寬比 16:9，灰階反轉 12 點鐘方向。此款模組的工作溫度是 -20°C 至 +70°C，儲存溫度是 -30°C 至 +80°C。

WF70BTIAHLNB0	規格
尺寸	7 吋
解析度	1024 × RGB × 600 (TFT) dots
模組尺寸	202.0 (W) × 135.5 (H) × 8.73 (D) mm
有效區域	154.2144 × 85.92 mm
點間距	0.1506 × 0.1432 mm
LCD 類型	TFT, 正常白, 透射式
視角	12 點鐘方向
灰階反轉	6 點鐘方向
長寬比	16:9
背光類型	LED, 正常白
介面	LVDS
觸控面板	PCAP 電容式觸控面板
PCAP IC	ILI2511
PCAP 介面	USB (適用 I2C)
PCAP FW 版本	V 6.0.0.0.7.65.0.1
表面	亮面

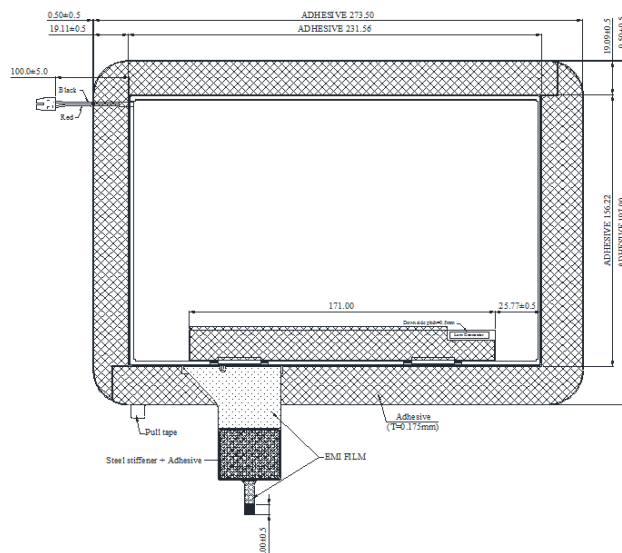
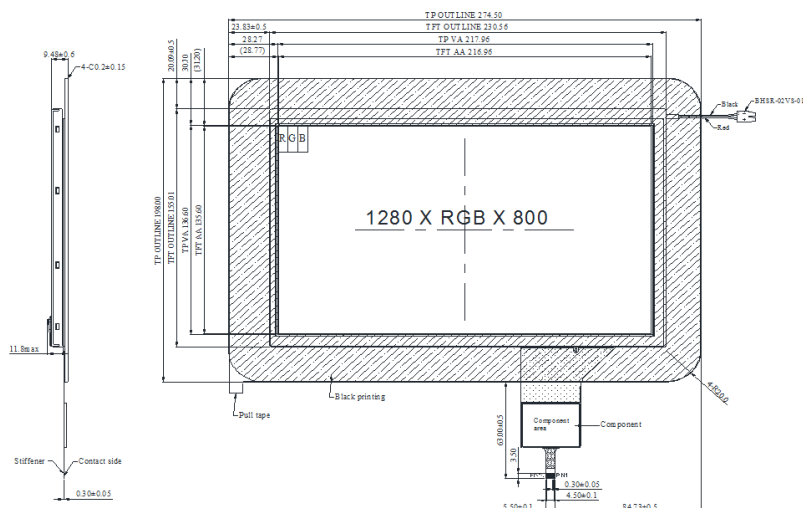


高亮度 10.1吋 IPS TFT WF101FSYAPLNB0 (帶USB 介面PCAP)

WF101FSYAPLNB0 是一款 IPS 面板的 10.1 吋高亮 TFT 含電容式觸控面板的顯示器模組。此款 TFT 具 HD 高畫質解析度 1280x800 pixels，亮度 900 nits (典型值)，模組上帶有含 USB 介面的 PCAP 電容式觸控面板。此款 TFT 模組支援 LVDS 介面，電容式觸控面板內建 ILI2511 driver IC，PCAP 面板支援 USB 介面，同步可支援 I2C 介面。因兩者為同一韌體，連結模組後 Driver IC 會自行判斷輸入的訊號是 I2C 或是 USB 訊號。此款的 Cover Lens 因應歐美市場需求，Lens 的外觀尺寸比 TFT 模組大。

TFT 模組採用 IPS 面板技術，高亮度 800 ~ 900 cd/m²，視角範圍為左: 85 / 右: 85 / 上: 85 / 下: 85 度，IPS 面板視角廣度廣，色彩鮮明、具有飽和自然的優質畫面，螢幕長寬比 16:9。此款模組的工作溫度是 -20°C 至 +70°C，儲存溫度是 -30°C 至 +80°C。

WF101FSYAPLNB0	規格
尺寸	10.1吋
解析度	1280 × 3 (RGB) × 800 dots
模組尺寸	274.5 × 198.0 × 9.48 mm
有效區域	216.96 (H) × 135.6 (V) mm
像素間距	0.1695 × 0.1695 mm
顯示模式	正常黑
像素排列	R.G.B. Vertical Stripe
背光類型	LED, 正常白
長寬比	16:9
電器介面 (邏輯)	LVDS
PCAP IC	ILI2511
PCAP 介面	USB (適用I2C)
PCAP FW 版本	V 6. 0. 0. 0.10. 1.60. 1
觸控面板	PCAP電容式觸控面板
表面	亮面



產品介紹: 7吋 TFT-LCD WF70A2TIAGDNN0

WF70A2TIAGDNN0 是一款 7 吋 TFT-LCD 解析度為 WVGA 800x480 pixels 的顯示器模組。此款模組內建 ST-5623 source driver IC 與 ST-5091 gate driver IC，模組支援 RGB 介面，此款模組提供電阻式觸控面板 (RTP) 與電容式觸控面板(PCAP)供選配，同時 WF70A2 型號也有高亮度款示可供客戶選擇。

此款 TFT 模組亮度為 400 cd/m²，供電電壓(VCC)範圍 3V ~ 3.6V，典型值 3.3V。WF70A2 採用霧面玻璃，視角 12 點鐘方向，灰階反轉 6 點鐘方向，螢幕長寬比 16:9，灰階反轉 12 點鐘方向。此款模組的工作溫度是 -20°C 至 +70°C，儲存溫度是 -30°C 至 +80°C。

WF70A2TIAGDNN0	規格
尺寸	7.0 吋
解析度	800 × RGB × 480 (TFT) dots
模組尺寸	165 × 100.0 × 5.7 mm
有效區域	154.08 × 85.92 mm
像素間距	0.1926 × 0.179 mm
LCD類型	TFT, 正常白, 透射式
視角	12點鐘方向
灰階反轉	6點鐘方向
長寬比	16:9
背光類型	LED, 正常白
色彩排列	RGB-STRIPE
驅動IC	Source IC: ST-5623D, Gate IC: ST5091D
觸控面板	無觸控面板
表面	防眩光

