

May, 2018

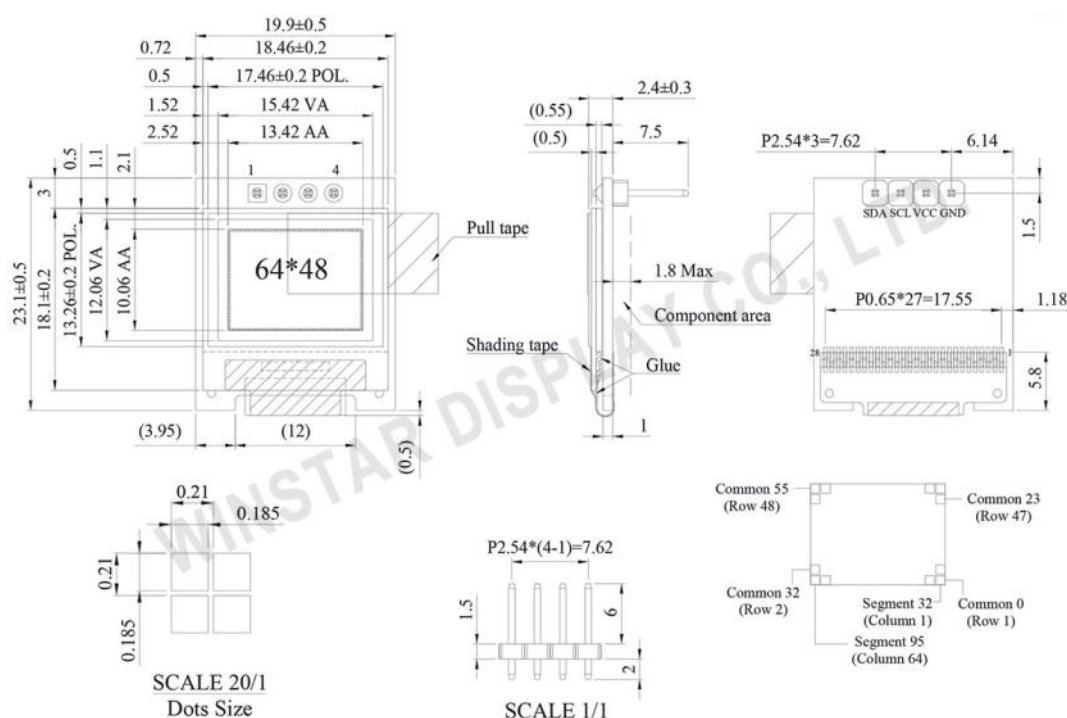
產品介紹 - 0.66 吋 COG+PCB OLED WEA006448A

WEA006448A 是一款 0.66 吋的小尺寸 PM OLED 顯示器模組，解析度 64x48 pixels。此款模組內建 SSD1306BZ IC，模組支援 I2C 介面，3V 電源供應，1/48 duty 驅動。

此款 0.66 吋 WEA006448A 是 COG 結構的 OLED 顯示器，有機自發光無需背光非常輕薄，非常適用於智能家電產品、攜帶型裝置、智慧醫療產品、量測儀器等产品。此模組的工作溫度是 -40°C 至 +80°C，儲存溫度 -40°C 至 +85°C。此款型號目前發行的顏色有白色，產品料號如下：

白色：WEA006448AWPP3N00000

項目-WEA006448A	規格
解析度	64 x 48 Dots
模組尺寸	19.9 x 23.1 x 2.4 mm
有效區域	13.42 x 10.06 mm
像素大小	0.185 x 0.185 mm
像素間距	0.210 x 0.210 mm
顯示模式	被動矩陣(Passive Matrix)
可選顏色	白色
驅動方式	1/48 Duty
IC	SSD1306BZ
介面	I2C
尺寸	0.66 吋



產品介紹-0.96" COG+PCB OLED WEA012864D-01 模組

華凌同時發表兩款 0.96 吋 COG 結構並都帶有 PCB 版在模組上的 WEA012864D-01 與 WEA012864D-03 共 2 款 OLED 顯示器產品，面版解析度 128x64 pixels。WEA012864D-01 的模組內建 SSD1306BZ IC，模組傳輸介面預設支援 I2C，也可選用 SPI 介面，此產品含轉換電路同時適用 3V~5V 電壓驅動。WEA012864D-01 模組帶 PCB 版並含 4 個螺絲鎖孔，此 PCB 尺寸為 38.0x28.5x2.37 mm，模組機構上含 8 pins 的金屬排針。

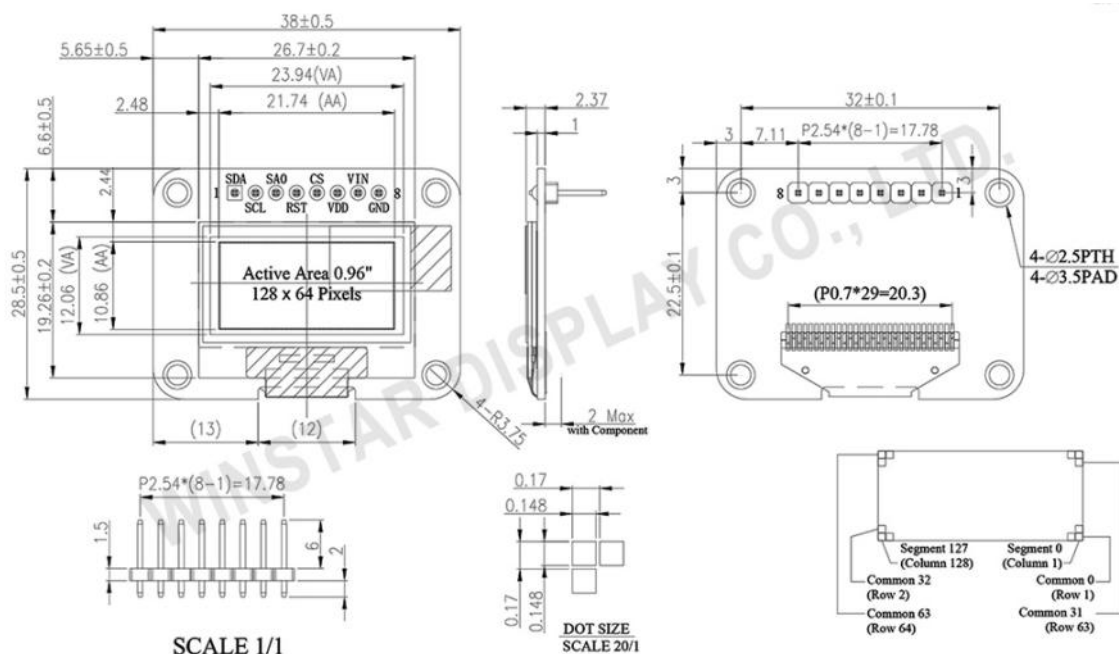
此款 OLED 模組非常適用智能控制、工控產品顯示器、智能家電、醫療產品、量測儀器等產品。此模組的工作溫度是 -40°C 至 +80°C，儲存溫度 -40°C 至 +85°C。此款目前已發行的顏色有白色、黃色與藍色，產品料號如下：

白色: WEA012864DWPP3N00001

黃色: WEA012864DLPP3N00001

藍色: WEA012864DBPP3N00001

項目-WEA012864D-01	規格
解析度	128 x 64 Dots
模組尺寸	38.00 x 28.50 x 2.37 mm
有效區域	21.74 x 10.86 mm
像素大小	0.148 x 0.148 mm
像素間距	0.17 x 0.17 mm
顯示模式	被動矩陣(Passive Matrix)
可選顏色	黃色, 白色, 藍色
驅動方式	1/64 Duty
IC	SSD1306BZ
介面	承認I2C, 可選SPI
尺寸	0.96 吋



產品介紹-0.96" COG+PCB OLED WEA012864D-03 模組

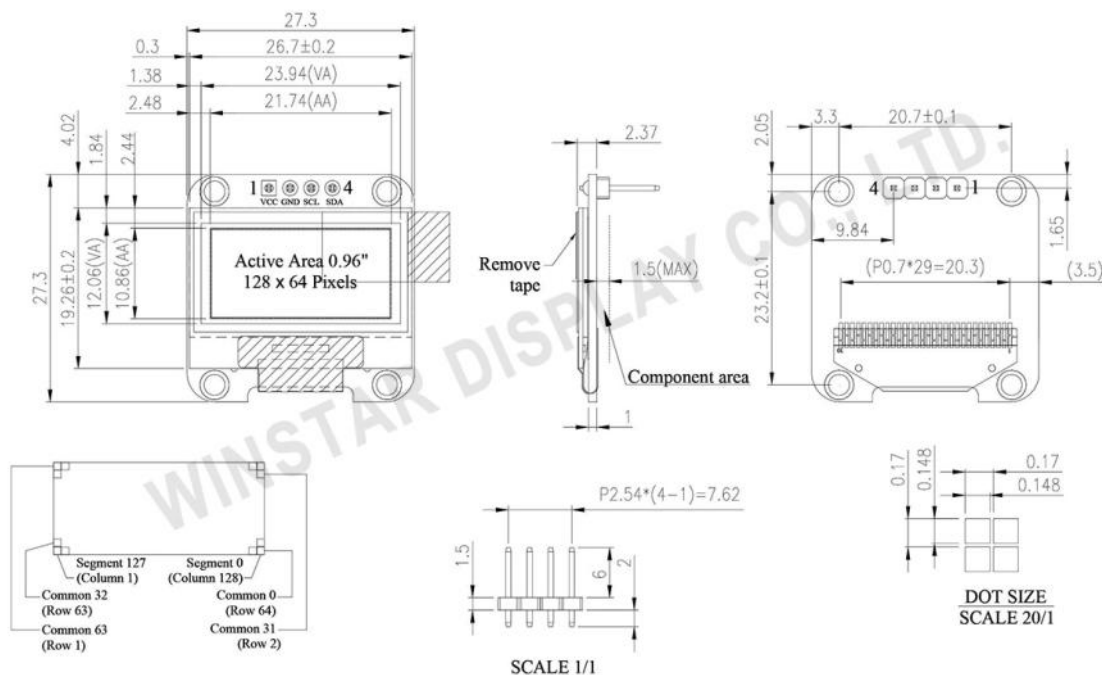
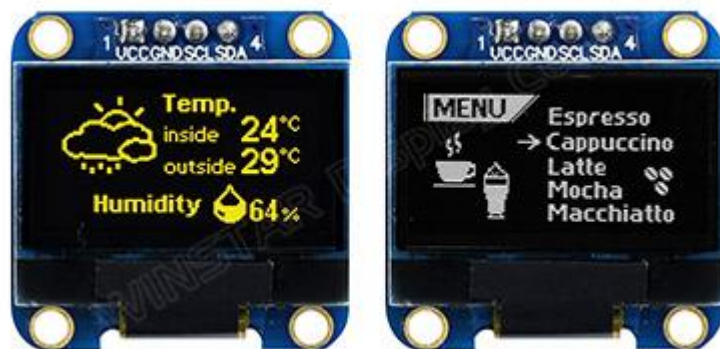
WEA012864D-3 型號為 0.96 吋 COG 結構並帶有 PCB 版在模組上的 OLED 顯示器模組，面版解析度 128x64 pixels。WEA012864D-03 模組內建 SSD1306BZ IC，此款模組僅支援 I2C 傳輸介面，產品含轉換電路同時適用 3V~5V 電壓驅動。WEA012864D-3 模組帶有 PCB 版並含有 4 個螺絲鎖孔，此 PCB 尺寸為 27.3x27.3x2.37 mm，較 WEA012864D-1 的 PCB 尺寸更輕巧，模組機構上含 4 pins 的金屬排針。

此款 OLED 模組非常適用智能控制、工控產品顯示器、智能家電、智能醫療、量測儀器等產品。此模組的工作溫度是 -40°C 至 +80°C，儲存溫度 -40°C 至 +85°C。此款目前已發行的顏色有白色與黃色，產品料號如下：

白色: WEA012864DWPP3N00003

黃色: WEA012864DLPP3N00003

項目-WEA012864D-03	規格
解析度	128 x 64 Dots
模組尺寸	27.30 x 27.30 x 2.37 mm
有效區域	21.74 x 10.86 mm
像素大小	0.148 x 0.148 mm
像素間距	0.17 x 0.17 mm
顯示模式	被動矩陣(Passive Matrix)
可選顏色	黃色, 白色
驅動方式	1/64 Duty
IC	SSD1306BZ
介面	I2C
尺寸	0.96 吋



產品比較: WEA012864D-01 模組 vs. WEA012864D-03 模組

WEA012864D-01 與 WEA012864D-03 兩款 OLED 顯示器都是 COG 結構帶 PCB 版的模組，兩款的面版尺寸都是 0.96 吋的 WEO01864D OLED。以下是此兩款產品的規格尺寸差異比較表，方便客戶選擇最適合您產品應用規格的顯示器模組。

Model No.	WEA012864D-01	WEA012864D-03
尺寸	0.96 吋	0.96 吋
解析度	128 × 64	128 × 64
模組尺寸	38.0 × 28.5 × 2.37 mm	27.3 × 27.3 × 2.37 mm
VCC	3V /5V	3V/ 5V
I/O level 5V to 3V	With conversion circuit	With conversion circuit
介面	預設 I2C / 可選 SPI	I2C
出Pin	8 pins	4 pins
驅動 IC	SSDI306BZ	SSDI306BZ
可選顏色	白色 / 黃色 / 藍色	白色 / 黃色
圖示	