

March, 2018

薄化版0.96吋OLED WEO012864D

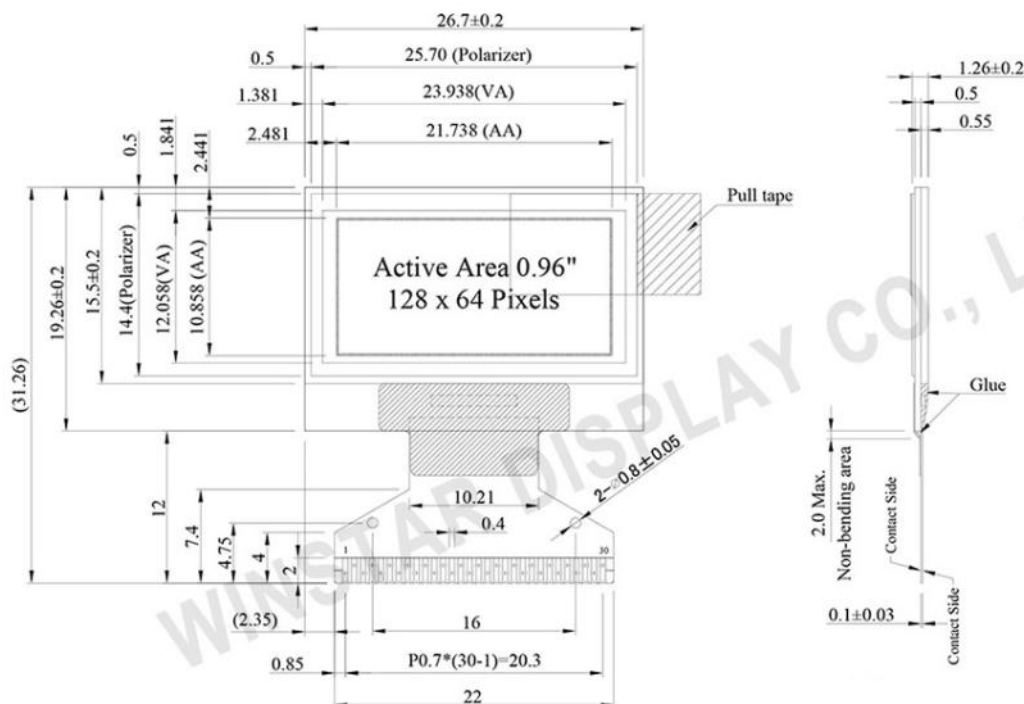
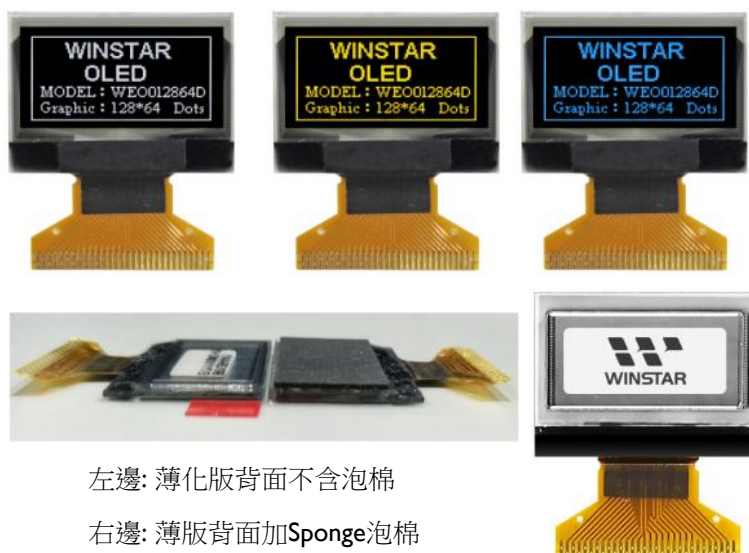
華凌發表一款薄型版的 0.96 吋 WEO012864D OLED 顯示模組。此款模組為 COG 結構，解析度 128x64 pixels，是一款超薄型繪圖模組。薄化版與現行版的 WEO012864D 電氣特性與規格相同，唯差異在於模組厚度，現行版的模組厚度為 1.65mm，新版薄化版為 1.26mm。此款模組內建 SSD1306BZ driver IC，模組操作介面 6800/8080 8-bit/I2C/SPI 介面。目前已發行的顏色有白色、黃色與藍色。採用薄型版的 OLED 面板是趨勢，對於新開發的案件，推薦客戶可以直接選用薄化版的 WEO012864D，以下是已發行顏色的料號：

P/N 白色: WEO012864DWPP3N00006

P/N 黃色: WEO012864DLPP3N00004

P/N 藍色: WEO012864DBPP3N00001

WEO012864D	新版規格
點陣	128 x 64 Dots
模組尺寸	26.70 x 19.26 x 1.26 mm
有效區域	21.738 x 10.858 mm
像素大小	0.148 x 0.148 mm
像素間距	0.17 x 0.17 mm
顯示模式	Passive Matrix
顯示顏色	白色 / 黃色 / 藍色
驅動方式	1/64 Duty
IC	SSD1306BZ
介面	6800,8080,SPI,I2C
尺寸	0.96 吋



薄化版0.96吋OLED WEO012864D 含Sponge泡棉料號

客戶也可以採用新版薄化的 WEO012864D 替代現行版 WEO012864D 模組，薄化版的 WEO012864D 模組背面加上 sponge 泡棉後與現行版的電氣特型相同且規格相符，以下是已經發表的顏色料號：

P/N 黃色+ sponge 泡棉: WEO012864DLPP3N00005

P/N 白色+ sponge 泡棉: WEO012864DWPP3N00007

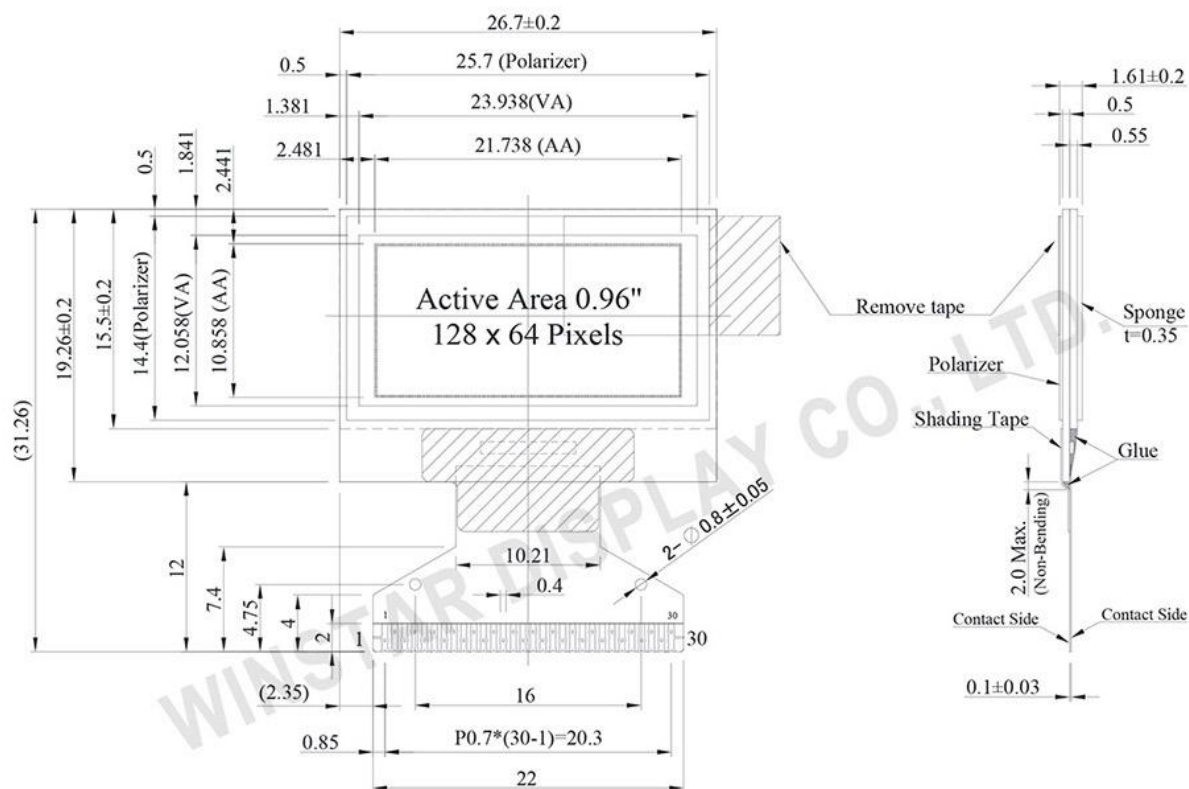
P/N 藍色+ sponge 泡棉: WEO012864DBPP3N00002

WEO012864D	新版規格+泡棉
點陣	128 x 64 Dots
模組尺寸	26.70 x 19.26 x 1.61 mm
有效區域	21.738 x 10.858 mm
像素大小	0.148 x 0.148 mm
像素間距	0.17 x 0.17 mm
顯示模式	Passive Matrix
顯示顏色	白色 / 黃色 / 藍色
驅動方式	1/64 Duty
IC	SSD1306BZ
介面	6800,8080,SPI,I2C
尺寸	0.96 吋



左邊: 薄化版背面不含泡棉

右邊: 薄版背面加Sponge泡棉

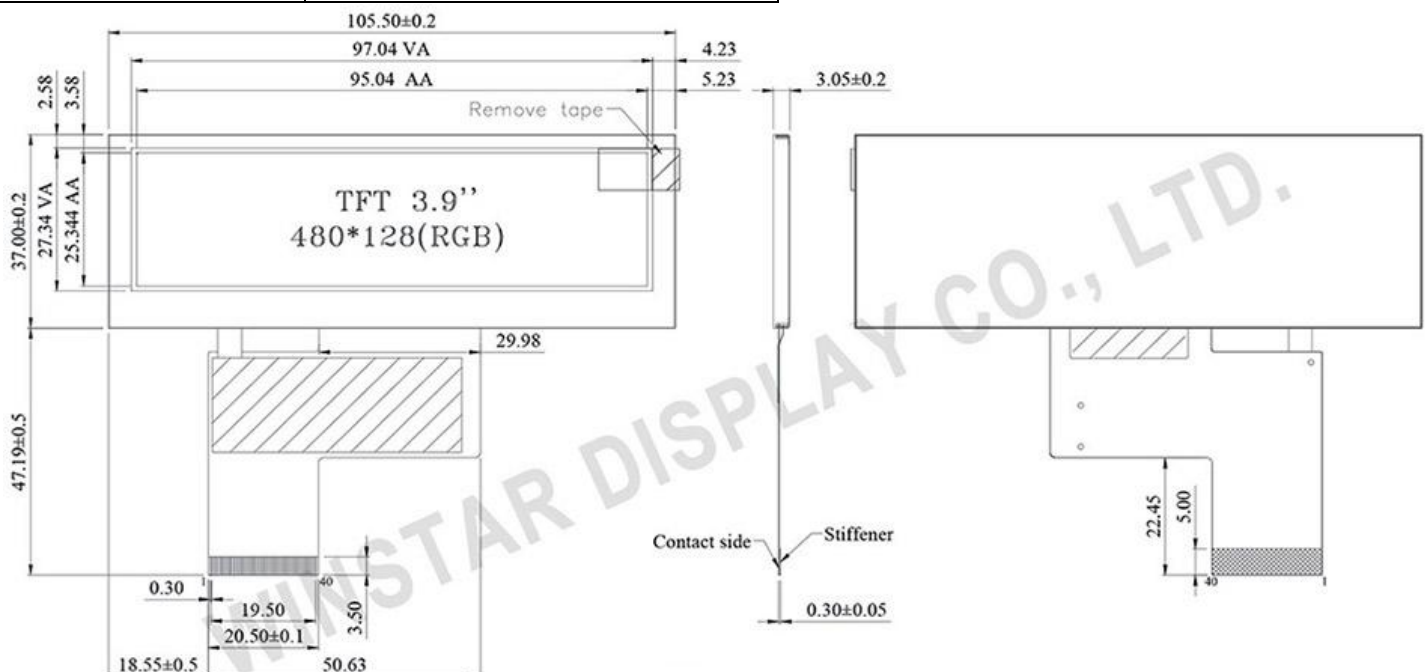


3.9吋高亮超廣溫 Bar TFT WF39BSQASDNN0

WF39BSQASDNN0 是 3.9 吋 WF39B Bar TFT 系列含高亮度及超廣溫的顯視器模組，面板解析度 480x128 pixel。WF39BSQASDNN0 模組亮度 900~1000 nits，工作溫度是 -30°C 至 +85°C，儲存溫度是 -40°C 至 +90°C。此模組內建 HX8278 Drive IC，模組支援 RGB 24 bits 介面，模組 3.3V 驅動 (典型值)，支援 SYNC mode 或 DE mode 模式，預設 SYNC mode；對比度 500:1，灰階反轉 12 點鐘方向。

此款 3.9 吋 WF39B 寬屏 Bar TFT 色彩飽和鮮艷，畫質清晰非常適用於伺服器、音響系統、工業儀器、車載、對講電話裝置、安全監控系統、廣告機、醫療儀器設備、與工控設備與空拍機操控面板等應用。

WF39BSQASDNN0	規格
尺寸	3.9 吋
解析度	480x128 x RGB (TFT)
模組尺寸	105.5(W) x 37.0(H) x 3.05(D) mm
有效區域	95.04 x 25.34 mm
點間距	0.066(W)x 0.198(H) mm
LCD類型	TFT, 平常白, 透射式
視角	6 o'clock
灰階反轉	12 o'clock
長寬比	長條型
背光類型	LED, 平常白
觸控面板	可選PCAP/RTP觸控面板
表面	防眩光
介面	RGB

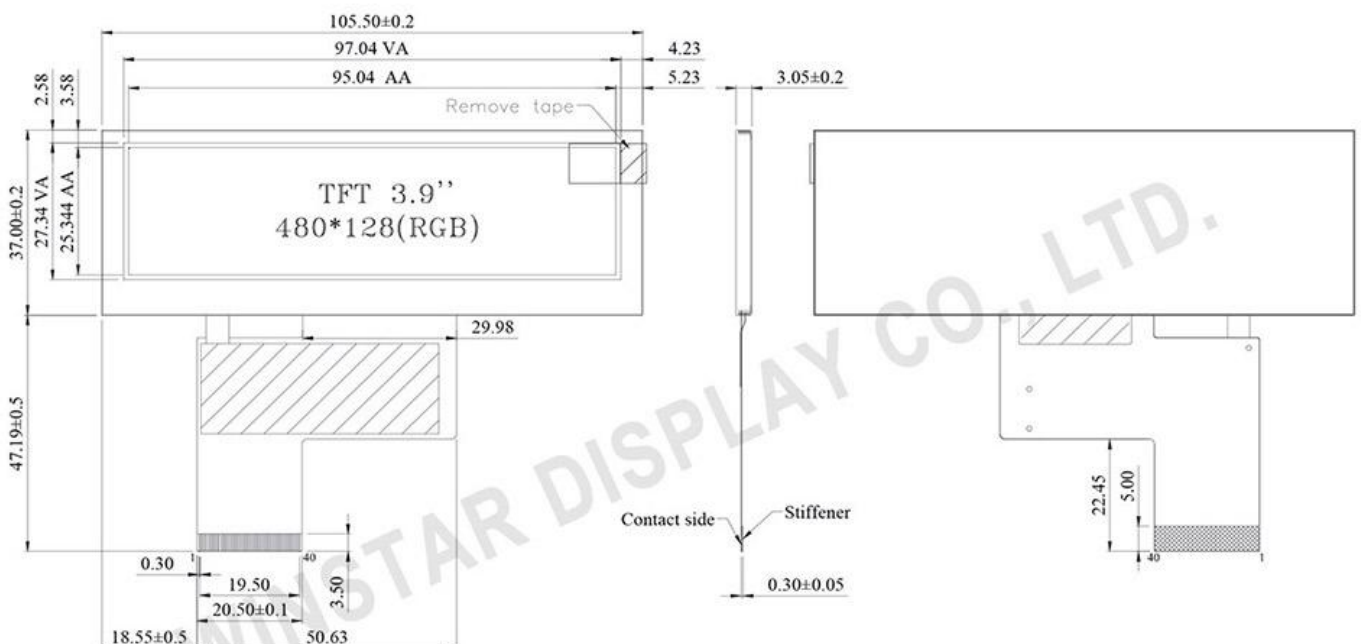


3.9吋 O-Film Bar TFT WF39BTZASDNN0

WF39BTZASDNN0 是 3.9 吋 WF39B 系列含 O-Film 面板的 Bar TFT 模組，解析度 480x128 pixels。此模組是採用 O-Film 技術，視角範圍為左: 75 / 右: 75 / 上: 75 / 下: 75 度。WF39BTZASDNN0 內建 HX8278 Drive IC，模組支援 RGB 24 bits 介面，模組 3.3V 驅動 (典型值)，支援 SYNC mode 或 DE mode 模式，預設 SYNC mode; 亮度為 400 Nits (Typical); 對比度 500:1，灰階反轉 12 點鐘方向。此款模組的工作溫度是 -20°C 至 +70°C，儲存溫度是 -30°C 至 +80°C。

WF39B Bar Type TFT 色彩飽和鮮艷，畫質清晰非常適用於伺服器、音響系統、工業儀器、車載、對講電話裝置、安全監控系統、廣告機、醫療儀器設備、與工控設備與空拍機操控面板等應用。

WF39BTZASDNN0	規格
尺寸	3.9 吋
解析度	480x128 x RGB (TFT)
模組尺寸	105.5(W) x 37.0(H) x 3.05(D) mm
有效區域	95.04 x 25.34 mm
點間距	0.066(W)x 0.198(H) mm
LCD類型	TFT, 平常白, 透射式
視角	6 o'clock
灰階反轉	12 o'clock
長寬比	長條型
背光類型	LED, 平常白
觸控面板	可選PCAP / RTP
表面	防眩光



3.9” WF39B 長條型TFT介紹指南

以下是Winstar的3.9吋WF39B系列主推的產品型號供您快速參考，如需詳細資料請參考官網或是聯繫我們業務人員。

圖片	型號	介紹	內建控制器	觸控面板
	<u>WF39BTLASDNN0</u>	3.9” 長條型TFT 亮度 500 nits 支援SYNC 或 DE 模式	無	無
	<u>WF39BTLASDNT0</u>	3.9” 長條型電阻式觸控TFT 亮度 350 nits 支援SYNC 或 DE 模式	無	電阻式觸控面板
	<u>WF39BTLASDNG0</u>	3.9” 條型電容式觸控TFT 亮度400 nits 支援SYNC 或 DE 模式	無	電容式觸控面板
	<u>WF39BSQASDNN0</u>	3.9” 長條型TFT 高亮度1000 nits 超廣溫操作溫度-30°C ~ +80°C 支援SYNC 或 DE 模式	無	無
	<u>WF39BTZASDNN0</u>	3.9” 長條型TFT 亮度350 nits 支援SYNC 或 DE 模式 採用O-Film 技術	無	無

► [前往 Winstar WF39B TFT 系列](#)

5.2” WF52Q 長條型TFT介紹指南

圖片	型號	介紹	介面	內建控制器	觸控面板
	<u>WF52QSZBSDBN0</u>	5.2” 長條型TFT 支援8080系列MPU 高亮度850 cd/m ² 使用框架和控制板 採用O-Film 技術	8080,MPU	SSD1963	無
	<u>WF52QTLBSDBN0</u>	5.2” 長條型TFT 支援8080系列MPU 亮度500 cd/m ² 使用框架和控制板	8080,MPU	SSD1963	無
	<u>WF52QTLBSDBG0</u>	5.2” 長條型電容式觸控TFT 支援8080系列MPU 亮度400 cd/m ² 使用框架和控制板	8080,MPU	SSD1963	電容式觸控面板
	<u>WF52QTZBSDBN0</u>	5.2” 長條型TFT 支援8080系列MPU 亮度400 cd/m ² 使用框架和控制板 採用O-Film 技術	8080,MPU	SSD1963	無

► [前往 Winstar WF52Q TFT 系列](#)

5.2” WF52A 長條型TFT介紹指南

Bar Type TFT 是目前市場上新興的 TFT 熱門規格，非常適用於需要寬屏長條型的顯視畫面應用，例如：1U/2U 伺服器、音響系統、工業儀器、車載、對講電話裝置、安全監控系統、廣告機、醫療儀器設備、與工控設備等。以下是華凌 5.2 吋 WF52A 系列主推的型號供您快速參考，如需詳細資料請參考官網或是聯繫我們。

圖片	型號	介紹	介面	內建控制器	觸控面板
	<u>WF52ATLASDNN0</u>	5.2” 長條型TFT 亮度 500 nits	RGB	無	無
	<u>WF52ATLASDNT0</u>	5.2” 長條型TFT 電阻式觸控面板 亮度 350 nits	RGB	無	電阻式觸控面板
	<u>WF52ATLASDNG0</u>	5.2” 長條型TFT 電容式觸控面板 亮度 400 nits	RGB	無	電容式觸控面板
	<u>WF52ATZASDNN0</u>	5.2” 長條型TFT 亮度 400 nits 採用O-Film技術	RGB	無	無
	<u>WF52ATZASDNG0</u>	5.2” 長條型TFT 電容式觸控面板 亮度 350 nits 採用O-Film技術	RGB	無	電容式觸控面板
	<u>WF52ASZASDNN0</u>	5.2” 長條型TFT 高亮度 800~850 nits 採用O-Film技術視角更廣	RGB	無	無
	<u>WF52ASZASDNG0</u>	5.2” 長條型TFT 電容式觸控面板 高亮度 700 nits 採用O-Film技術視角更廣	RGB	無	電容式觸控面板
	<u>WF52ASLASDNN0</u>	5.2” 長條型TFT 超高亮度1100 nits	RGB	無	無
	<u>WF52ASLASDNG0</u>	5.2” 長條型TFT 高亮度 880 nits	RGB	無	電容式觸控面板