

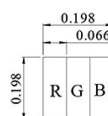
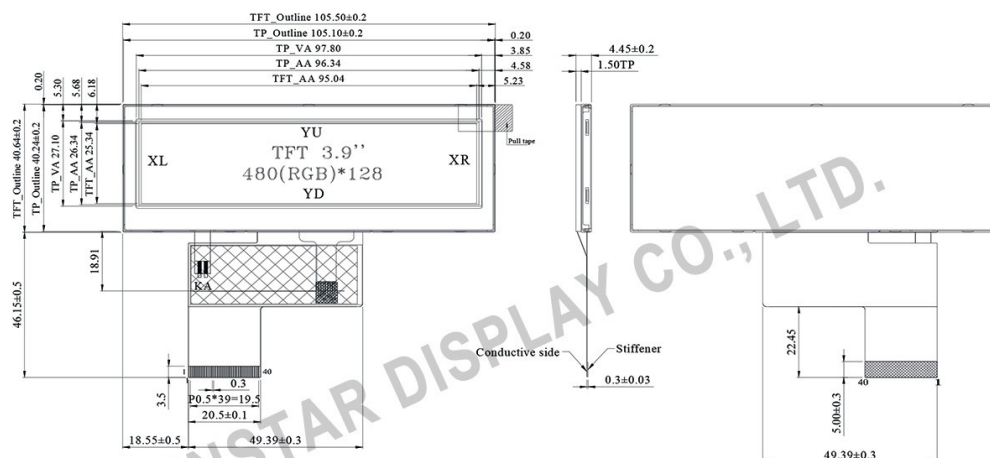
Aug., 2017

### 3.9 吋 Bar Type TFT-LCD WF39ATIASDNT0 (含 RTP 觸控面板)

WF39ATIASDNT0 是一款 3.9 吋 Bar Type TFT 液晶顯示器模組，解析度為 480x128 pixels，此款型號含電阻式觸控面板，模組尺寸為 105.5x40.64mm，AA 區尺寸為 95.04x25.34 mm。WF39ATIASDNT0 模組不含 controller 控制器，支援 RGB 介面，模組 3.3V 驅動(典型值)，支援 DE mode 與 Sync mode 模式。

WF39ATIASDNT0 為長條型 Bar Type TFT，視角範圍為上: 50 / 下: 50 左: 70 / 右: 70 度，模組亮度 350 cd/m<sup>2</sup>，此款 TFT-LCD 非常適合使用於工業儀器、車載、伺服器、POS 系統與廣告機等產品應用。模組的工作溫度是 -20°C 至 +70°C，儲存溫度為 -30°C 至 +80°C。

Item-WF39ATIASDNT0	Dimension
Size	3.9 inch
Dot Matrix	480 x RGB x 128
Module dimension	105.5 x 40.64 x 4.45 mm
Active area	95.04 x 25.34 mm
Dot pitch	0.066x 0.198 mm
LCD type	TFT, Normally White, Transmissive
View Direction	12 o'clock
Gray Scale Inversion Direction	6 o'clock
Aspect Ratio	Bar Type
Backlight Type	LED, Normally White
Touch Panel	With RTP
Surface	Anti-Glare
Interface	RGB



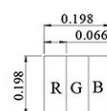
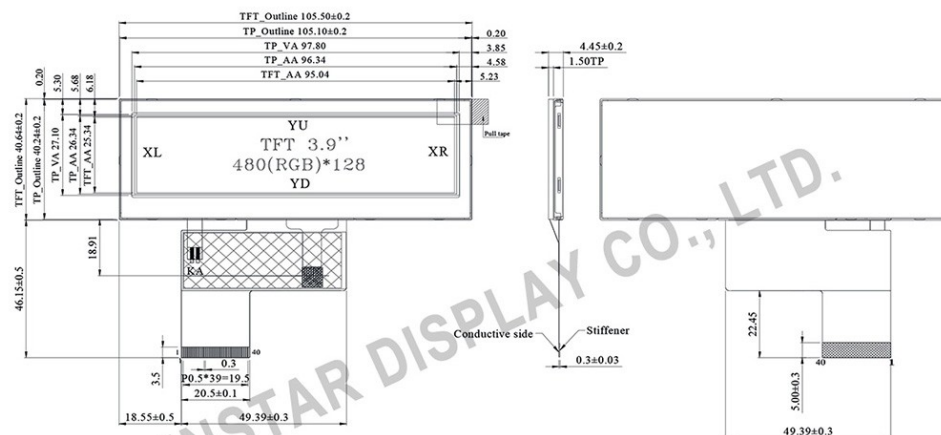
SCALE 100/1

## 5.2吋 Bar TFT WF52ATLASDNT0 (含電阻式觸控面板)

WF52ATLASDNT0 是一款 5.2 吋 Bar Type TFT-LCD 含電阻式觸控面板的模組。WF52A 系列是華凌開發為業界第一款的 5.2 吋 Bar Type TFT 面板，有別於市場上 TFT 面板螢幕比例 4:3 或 16:9，長條型的 Bar TFT 更適用於工控設備、POS 系統、廣告機設備、伺服器產品、車載或博奕遊戲機等產品應用。

WF52ATLASDNT0 模組尺寸為 140.4 x 49.87 mm，AA 區尺寸為 127.152 x 33.9072 mm，與單色 STN 繪圖型的 WG24064A 尺寸接近，此系列是客戶產品升級為彩色 TFT 的最佳選擇，如果客戶需要 TFT 模組含 PCB 版可以選用 WF52Q 模組。WF52ATLASDNT0 內建 ST7252 或是相容 driver IC，模組支援 RGB 24 bits 平行介面與 SYNC mode 模式。此款模組的工作溫度是 -20°C 至 +70°C，儲存溫度是 -30°C 至 +80°C。

WF52ATLASDNT0	Dimension
Size	5.2 inch
Dot Matrix	480 x RGBx128
Module dimension	140.4 x 49.87 x 4.5 mm
Active area	127.152 x 33.9072 mm
Dot pitch	0.0883 x 0.2649 mm
LCD type	TFT, Normally White, Transmissive
View Direction	6 o'clock
Gray Scale Inversion Direction	12 o'clock
Aspect Ratio	Bar Type
Backlight Type	LED, Normally White
Driver IC	ST7252 Or Equal
Interface	RGB 24bit
With /Without TP	With RTP
Surface	Anti-Glare



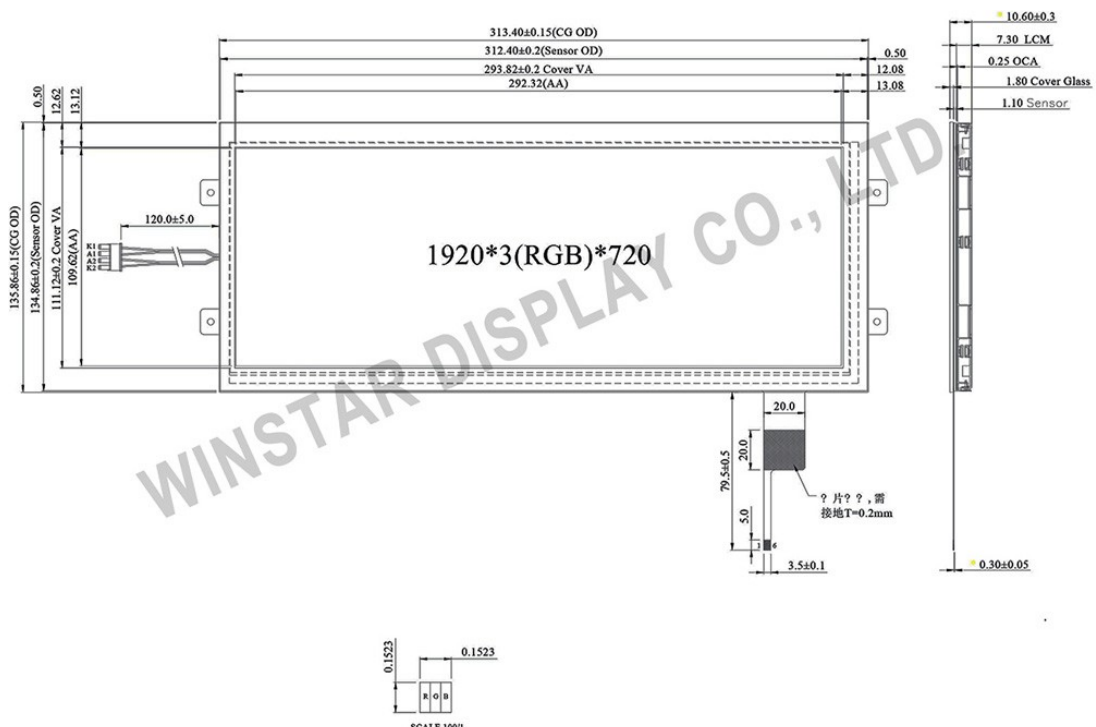
SCALE 100/1

## IPS Bar Type 12.3 吋 TFT WF123ASWGYLNG0

WF123ASWGYLNG0 是一款 12.3 吋 IPS TFT-LCD 含電容式觸控面板的顯示器模組。此款模組採用廣視角 IPS (In-plane Switching) 面板技術並搭載 Projected Capacitive Touch Screen (PCAP) 觸控面板的 Bar Type TFT 模組。此款模組介面為 2-channel LVDS (2 port LVDS) 介面，模組亮度高達 800cd/m<sup>2</sup>，工作溫度是 -30°C 至 +85°C，儲存溫度為 -40°C 至 +85°C，屬於高規格的工業等級 TFT 顯示器。

WF123ASWGYLNG0 模組具有 HD 高畫質 1920 x 720 高解析度，且搭配視角廣的 IPS (In-plane Switching) 面板，視角範圍左: 85 / 右: 85 / 上: 85 / 下: 85 度，IPS 面板除了視角廣，色彩更鮮明、具有飽和自然的優質畫面。12.3 吋 Bar TFT 長條型的 TFT 模組搭配電容式觸控面板，面板比例 24:9，非常適用於工控設備、醫療儀器、車載、POS 系統、廣告機設備、伺服器產品或博奕遊戲機等產品應用。

Item-WF123ASWGYLNG0	Dimension
Size	12.3 inch
Pixel Number	1920 x R.G.B. x 720 mm
Module dimension	313.4 x 135.86 x 10.6 mm
Active Area	292.32 (H) x 109.62 (V) mm
Pixel Pitch	0.1523(H) x 0.1523(V) mm
LCD type	TFT, Normally Black, IPS
Gray Scale Inversion Direction	ALL Direction
Backlight Type	LED, Normally White
Weight of Module(g)	768g
With /Without TP	With CTP
Surface	Glare
Interface	2-channel LVDS (2 port LVDS)

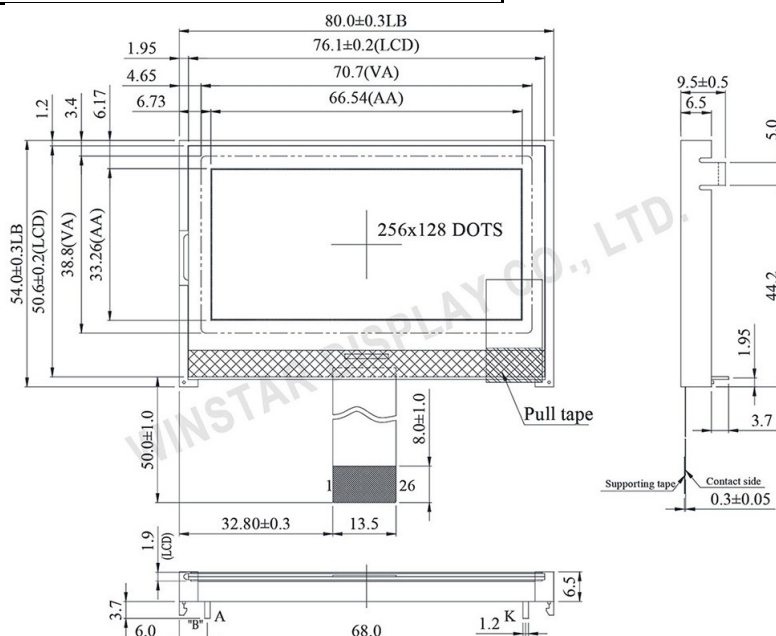
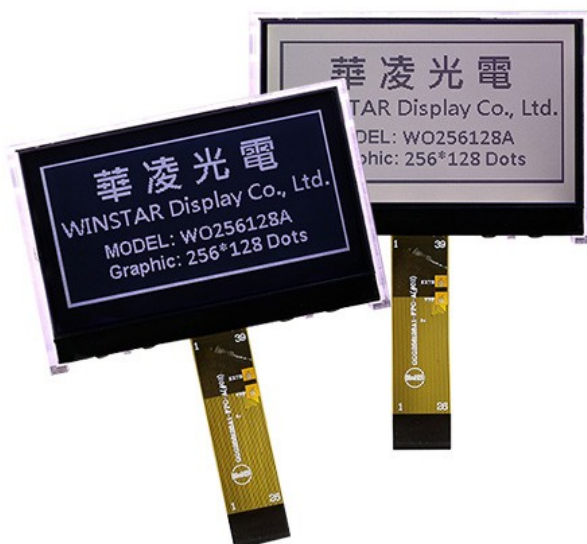


## 產品推薦- COG 繪圖型 WO256128A

WO256128A 單色 STN 繪圖型 LCD 液晶顯示器是一款 2.9 吋的中小尺寸模組。WO256128A 內建 ST75256 controller IC, 支援多種傳輸介面: 6800 8-bite, 8080 8-bit 平行介面, I2C 與 4 線 SPI 串列介面。WO256128A 的模組外觀尺寸, VA 區尺寸同現有標準品 WO12864D3, 同樣都是 3.3V 驅動, 兩者共用同一背光, 驅動電壓/電流/結構都相同。WO256128A 主要是提供更高解析度的模組而且可以讓原來使用 WO12864D3 產品的客戶將顯示器升級為較高解析度的產品讓顯示畫面會更加細膩。

WO256128A 與 WO12864D3 的 IC 不同, interface 就會不同。WO12864D3 使用的控制 IC 為 ST7565P, WO256128A 則使用 ST75256, 所以控制的方式有所差異, INTERFACE 也不盡相同, WO256128A 控制 PIN 更少, 且周邊電路只需三顆元件即可完成。WO256128A 的工作溫度是 -20°C 至 +70°C, 儲存溫度 -30°C 至 +80°C, 此型號目前有 STN Negative, FSTN Negative (Double film) and FSTN positive 三種玻璃可供選擇, 可搭配 LED 白光, 如有需求其他 LCD 或是 LED 背光組合請與我們聯繫。

Item-WO256128A	Dimension
Number of dots	256 x 128
Module dimension	80.0 x 54.0 mm
View area	70.7 x 38.8 mm
Active area	66.54 x 33.26 mm
Dot size	0.24 x 0.24 mm
Dot pitch	0.26 x 0.26 mm
LCD type (available)	STN Negative, Blue Transmissive FSTN Negative (Double film) Transmissive FSTN Positive Transflective
Drive Method	1/128 DUTY, 1/12 BIAS
View direction	6 o'clock
Backlight Type	LED, White
IC	ST75256
Interface	6800/8080/SPI/I2C



## 產品推薦- COG 繪圖型WO240128B

WO240128B 單色 COG LCD 液晶顯示器是一款 240x128 點陣式 4.8 吋的繪圖型模組。WO240128B 內建 ST7586S 控制器 IC, 支援多種傳輸介面: 6800 8-bit, 8080 8-bit 平行介面與 3-線 9-bit /4-線 8-bit 串列 SPI 介面。WO240128B 為 COG 結構模組, 其 VA 區尺寸以及 AA 區尺寸與現有華凌標準品 COB 結構的 WG240128B 相同, 但 WO240128B 為 COG 結構, 所以模組厚度較薄, 外形輕巧, 具有低功耗, 低供電等特點, 客戶若有需求 4.8 吋模組的新案開發, 建議可採用此 WO240128B 模組。

WO240128B 的工作溫度是-20°C 至+70°C ,儲存溫度-30°C 至+80°C ,此型號目前有 STN Negative 負顯, 與 FSTN positive 正顯兩種玻璃可供選擇, 可搭配 LED 白光, 如有需求其他 LCD 或是 LED 背光組合可與我們聯繫。

Item-WO240128B	Dimension
Number of dots	240 x 128
Module dimension	122.2 x 79.8 x 6.5 mm
View area	114.0 x 64.0 mm
Active area	107.98 x 57.58 mm
Dot size	0.43 x 0.43 mm
Dot pitch	0.45 x 0.45 mm
LCD type (available)	STN Negative, Blue Transmissive FSTN Positive White, Transflective
Drive Method	1/128Duty , 1/12Bias
View direction	6 o'clock
Backlight Type	LED, White
IC	ST7586S
Interface	8080/6800 Parallel / SPI Serial

