

April, 2017

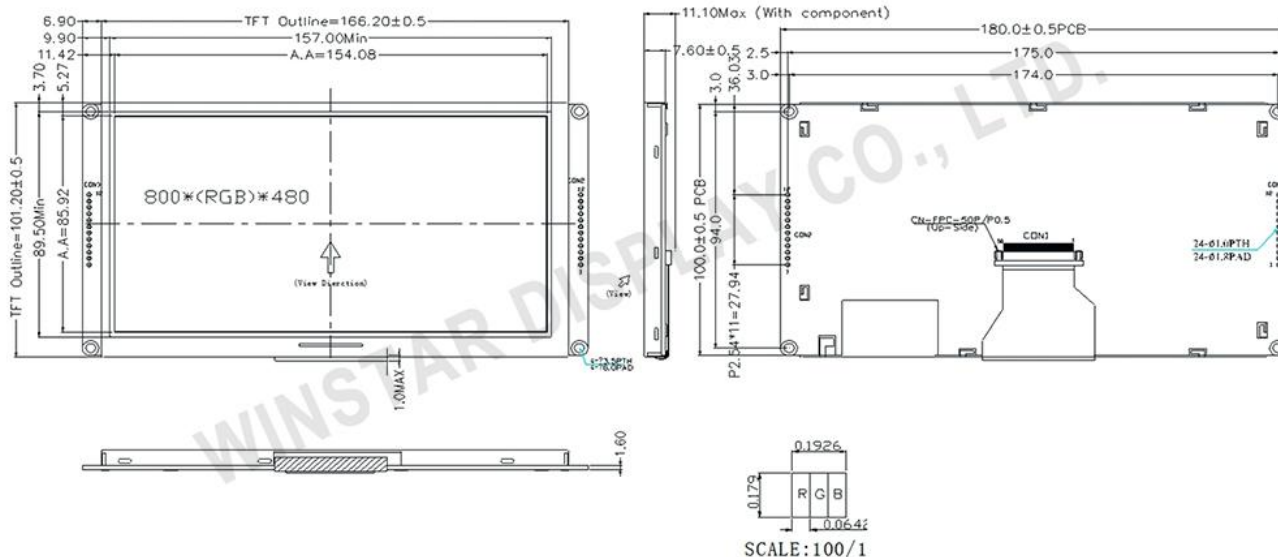
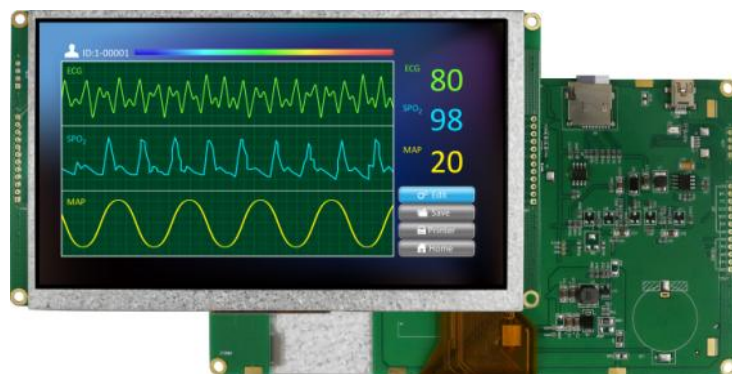
產品介紹 -7吋 TFT M 系列 WF70M

WF70M 模組是一款 7 吋 Winstar TFT M 系列產品，華凌光電 TFT M 系列產品，又稱” Clever System”結合 TFT 顯示器特色及華凌研發設計的程式，讓開發者簡單操作又可縮短產品開發時間，對於才開始導入使用 TFT 的客戶更容易上手且立即能驅動華凌 TFT M 系列顯示器模組。

此模組的外觀尺寸為 166.2 x 101.2 mm, 以及 AA 區尺寸 154.08 x 85.92 mm ,WF70M 可搭配電容式觸控面板 (CTP)。WF70M 的操作溫度是 -20°C ~ +70°C，儲存溫度是 -30°C ~ +80°C。詳細產品特色請參考華凌官網連結的介紹:

► [Link to Winstar TFT M Series Introduction webpage](#)

Item-WF70M	規格說明
尺寸	7 inch
點陣(解析度)	800 x RGBx480(TFT)
模組尺寸	166.2 x 101.2 x 11.1 mm
有效區域	154.08 x 85.92
點間距	0.0642 x 0.179
LCD類型	TFT, 白色 透射式
視角	12 o'clock
灰階反轉	6 o'clock
長寬比	16:9
背光類型	LED, 白色
介面	UART 19200 Baud rate
觸控面板	可選電容式觸控面板
表面	防眩光

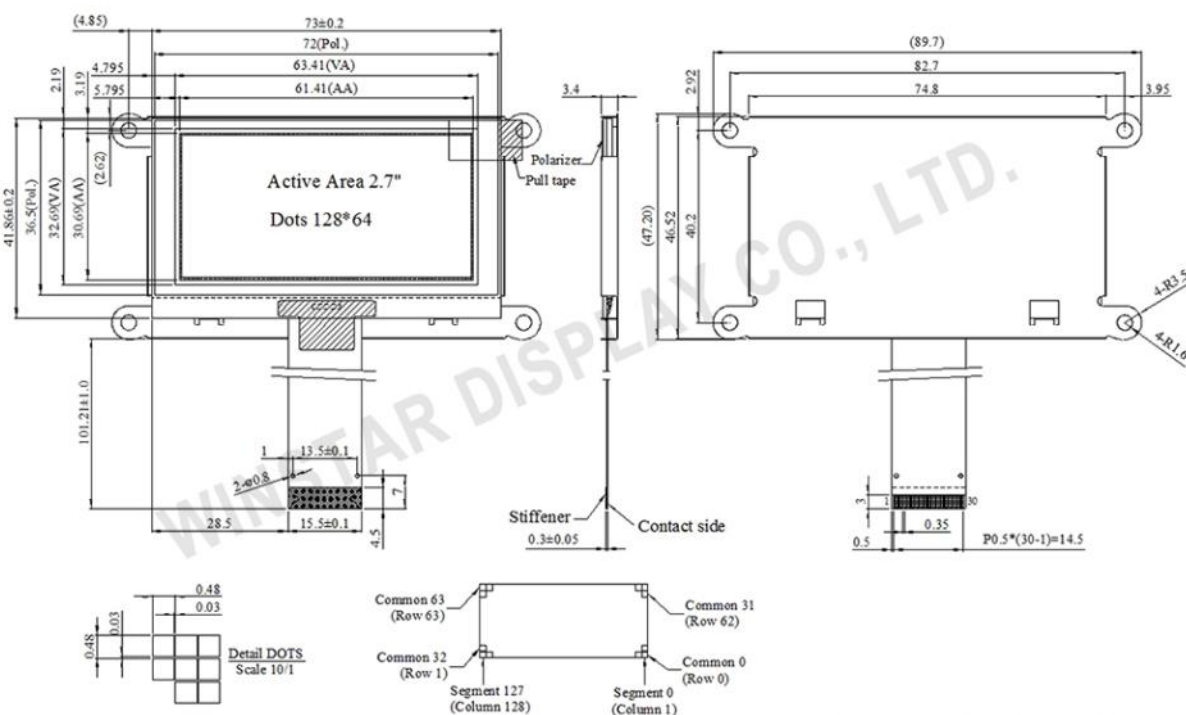


產品介紹-2.7 吋 COG WEF012864Q (含鐵框)

WEF012864Q 是一款 COG 繪圖型 2.7 吋單色被動式 PMOLED 顯示器模組，面板解析度 128x64 pixels。WEF012864Q 內建 SSD1309ZC controller 控制器，支援多種傳輸介面：6800 8-bite, 8080 8-bit 平行介面, I2C 與 4 線 SPI 串列介面，使用 3V 驅動。WEF012864Q 的模組尺寸為 89.7 x 47.2 mm，AA 區尺寸為 61.41 x 30.69 mm，此款型號與現有的 WEO012864K 使用相同的 OLED 面板加鐵框，FPC 出 pin 與定義同 WEX012864L(30 pins)。WEF01286Q 標準顏色有黃色、白色與天空藍。

WEF012864Q 為 COG 結構的 OLED 顯示器模組，為有機自發光，無須背光源，模組輕薄且低耗電流，WEF012864Q 模組非常適合手持式產品、量測儀器、家用產品、POS 系統、物聯網、通訊設備與醫療儀器等等。此模組的工作溫度是-40°C 至+80°C，儲存溫度-40°C 至+80°C。

Item-WEF012864Q	規格說明
尺寸	2.7 inch
點陣(解析度)	128 x 64
模組尺寸	89.7 × 47.2 × 3.4 mm
有效區域	61.41 × 30.69 mm
像素大小	0.45 × 0.45 mm
像素間距	0.48 × 0.48 mm
顯示模式	被動矩陣
發光色(available)	黃光/白光/天空藍
介面	6800/8080/SPI/I2C
驅動方式	1/64 Duty



產品介紹- 2.7 吋COG WEO012864Q

WEO012864Q 是一款 2.7 吋無鐵框的 COG 繪圖型單色被動式 OLED 顯示器模組，面板解析度 128x64 pixels。WEO012864Q 內建 SSD1309ZC controller 控制器，支援多種傳輸介面：6800 8-bit，8080 8-bit 平行介面，I2C 與 4 線 SPI 串列介面，使用 3V 驅動。WEO012864Q 的模組尺寸為 73.0 x 41.86 mm，AA 區尺寸為 61.41 x 30.69 mm，此款型號與現有的 WEO012864K 使用相同的 OLED 面板，但 FPC 出 pin 與定義同 WEX012864L (30 pins)。WEO012864Q 標準顏色有黃色、白色與天空藍。

WEO012864Q 為 COG 結構的 OLED 顯示器模組，為有機自發光，無須背光源，模組輕薄且低耗電流，WEO012864Q 模組非常適合手持式產品、量測儀器、家用產品、POS 系統、物聯網、通訊設備與醫療儀器等等。此模組的工作溫度是 -40°C 至 +80°C，儲存溫度 -40°C 至 +80°C。

Item-WEO012864Q	規格說明
尺寸	2.7 inch
點陣(解析度)	128 x 64 mm
模組尺寸	73.0 × 41.86 × 2.05 mm
有效區域	61.41 × 30.69 mm
像素大小	0.45 × 0.45 mm
像素間距	0.48 × 0.48 mm
顯示模式	被動矩陣
發光色(available)	黃光/白光/天空藍
介面	6800/8080/SPI/I2C
驅動方式	1/64 Duty

