

Jan, 2018



## 中國農曆春節假期通知

華凌光電台灣總部與分公司以及中國廠區將於2018年2月15日到2月20日期間休假歡度中國農曆年，我們將會於2018年2月21日恢復上班。以下是農曆春節假期前的最後出貨日以及假期後的第一個出貨日供您參考，如果您的出貨將受此影響，請速與我們的業務人員聯繫，感謝您的配合！在此預祝您新的一年鴻圖大展，萬事順心！

### 中國出貨日:

- ▶ 年前最後出貨日: 2018年2月9日
- ▶ 年後第一個出貨日: 2018年2月23日

### 台灣出貨日:

- ▶ 年前最後出貨日: 2018年2月13日
- ▶ 年後第一個出貨日: 2018年2月21日

## 展訊: 德國紐倫堡 Embedded World 2018 展覽

每年在德國紐倫堡舉行的 Embedded World 展是以嵌入式系統相關的產品為展覽主軸，專門提供給嵌入式系統整合商及相關軟硬體顯示器產品等製造商、經銷商進行合作交流的年度盛會，是全球最大的 Embedded 展覽。華凌光電今年會參加此展覽展示我們最新 TFT-LCD、OLED 顯示器以及嵌入式系統等最新產品與新技術，歡迎蒞臨參觀!

### Embedded World 2018- Exhibition & Conference

- ▶ 日期: 2018年2月27日~3月1日
- ▶ 地點: Exhibition Centre Nurnberg, Germany
- ▶ 攤位號: HALL 1-205

<https://www.embedded-world.de/en>



## 展訊: MD&M West 2018 in USA

華凌光電即將參加在 2018 年 2 月 6~8 日在美國 Anaheim 舉行的 2018 MD&M WEST 醫療設備設計、技術、設備配件展。這個展覽被視為美國大型的專業醫療設備展覽，華凌的產品的顯示器產品被大量的醫療設備與儀器，我們將會透過展會展示最新的 OLED/TFT/Embedded 顯示器產品與技術，歡迎客戶屆時蒞臨攤位號 958 展位參觀並指教!

### MD&M West 2018 in USA

- ▶ 日期: 2018年2月6日~8日
- ▶ 地點: Anaheim Convention Center, CA USA
- ▶ 攤位號: 958

<https://mdmwest.mddionline.com/>

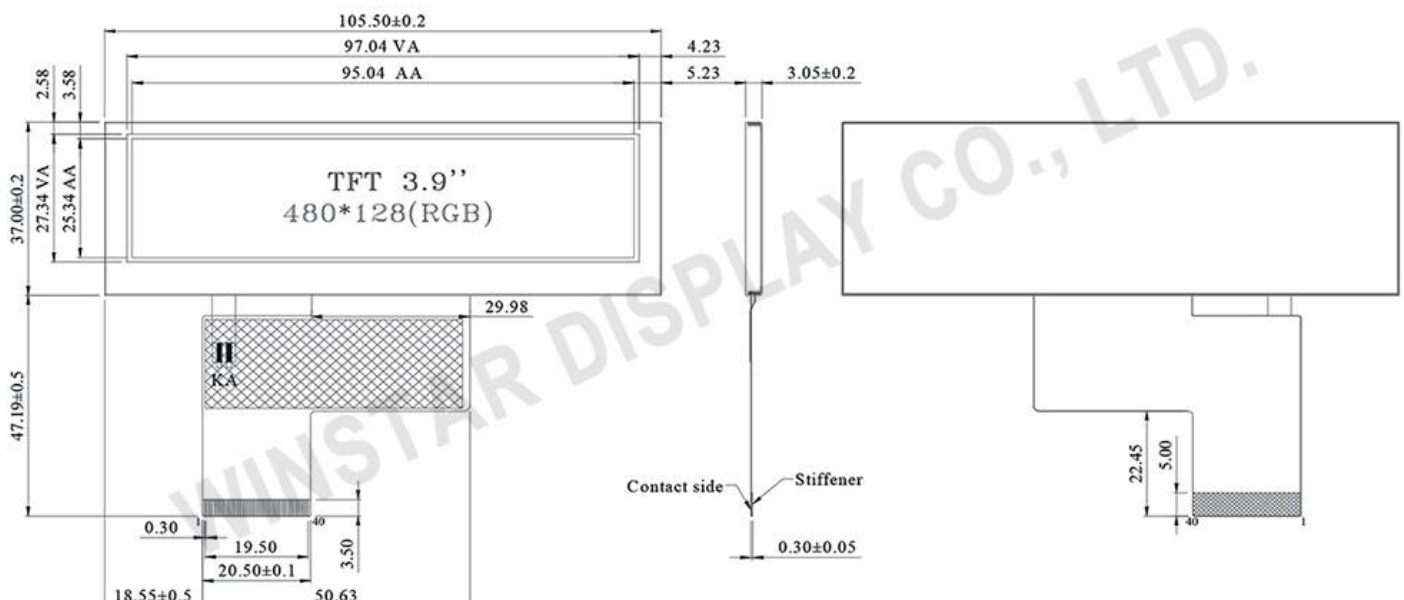
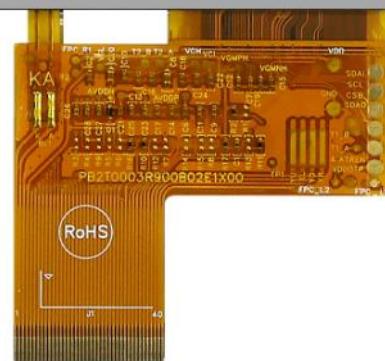


## 產品介紹 - 新版3.9" Bar Type TFT WF39BTLASDNN0#

華凌光電發表一款全新版的 3.9 吋 Bar Type TFT WF39B 系列，面板解析度 480x128 pixel。此款 3.9 吋寬屏 Bar TFT 色彩飽和鮮艷，畫質清晰非常適用於伺服器、音響系統、工業儀器、車載、對講電話裝置、安全監控系統、廣告機、醫療儀器設備、與工控設備與空拍機操控面板等應用。

WF39BTLASDNN0 內建 HX8278 Drive IC 模組支援 RGB 24 bits 介面 模組 3.3V 驅動 (典型值) 支援 SYNC mode 或 DE mode 模式，預設 SYNC mode; 亮度為 500 nits; 對比度 500:1，灰階反轉 12 點鐘方向。此款模組的工作溫度是 -20°C 至 +70°C，儲存溫度是 -30°C 至 +80°C。若您需求更高的工作溫度 -30°C 至 +80°C，請選 WF39BSQASDNN0# 型號。

WF39BTLASDNN0#	規格
顯示尺寸(對角線)	3.9 吋
點陣(解析度)	480 x 128 x RGB (TFT)
模組尺寸	105.5 x 37.0 x 3.05 mm
有效區域	95.04 x 25.34 mm
點間距	0.066(W) x 0.198(H)
LCD 類型	TFT, 正常白, 透射式
視角	6 o' clock
灰階反轉	12 o' clock
長寬比	Bar Type
背光類型	LED, 正常白
介面	RGB 24bit
觸控面板類型	無觸控面板
表面	防眩光 (Anti-Glare)

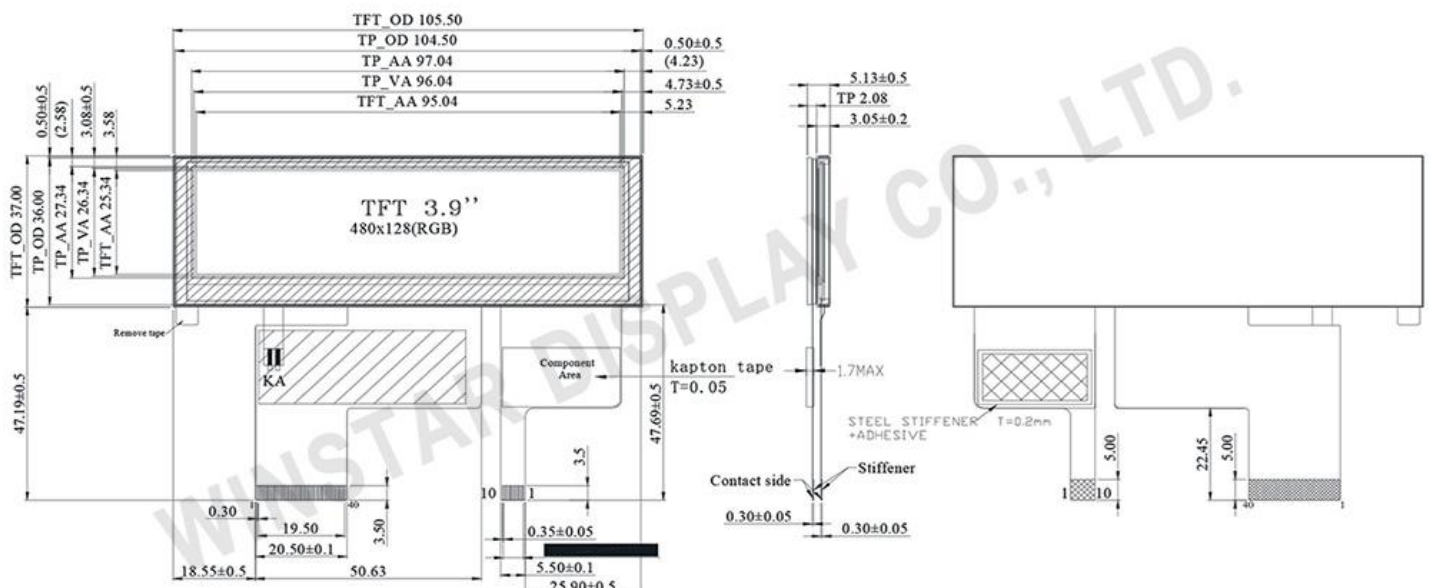


### 3.9" Bar TFT WF39BTLASDNG0# (含電容式觸控面板)

WF39BTLASDNG0 是華凌 3.9 吋新版 Bar Type TFT WF39B 系列含電容式觸控面板的模組，面板解析度 480x128 pixel。WF39BTLASDNG0 內建 HX8278 Drive IC，模組支援 RGB 24 bits 介面，模組 3.3V 驅動(典型值)，支援 SYNC mode 或 DE mode 模式，預設 SYNC mode; 亮度為 400 nits; 對比度 500:1，灰階反轉 12 點鐘方向。此款模組的工作溫度是 -20°C 至 +70°C，儲存溫度是 -30°C 至 +80°C。

此款 3.9 吋寬屏 Bar TFT 色彩飽和鮮艷，畫質清晰非常適用於伺服器、音響系統、工業儀器、車載、對講電話裝置、安全監控系統、廣告機、醫療儀器設備、與工控設備與空拍機操控面板等應用。

WF39BTLASDNG0#	規格
顯示尺寸(對角線)	3.9 吋
點陣(解析度)	480 x 128 x RGB (TFT)
模組尺寸	105.5 x 37.0 x 5.13 mm
有效區域	95.04 x 25.34 mm
點間距	0.066(W) x 0.198(H) mm
LCD 類型	TFT, 正常白, 透射式
視角	6 o'clock
灰階反轉	12 o'clock
長寬比	長條型
背光類型	LED, 正常白
介面	RGB 24bit
觸控面板類型	投射電容式觸控面板 (PCAP)
表面	亮面



### 3.9" Bar TFT WF39BTLASDNT0# (含電阻式觸控面板)

WF39BTLASDNT0 是華凌 3.9 吋新版 Bar Type TFT WF39B 系列含電阻式觸控面板的模組，面板解析度 480x128 pixel。WF39BTLASDNT0 內建 HX8278 Drive IC，模組支援 RGB 24 bits 介面，模組 3.3V 驅動 (典型值)，支援 SYNC mode 或 DE mode 模式，預設 SYNC mode; 亮度為 350 nits; 對比度 500:1，最佳視角 6 點鐘方向，灰階反轉 12 點鐘方向。此款模組的工作溫度是 -20°C 至 +70°C，儲存溫度是 -30°C 至 +80°C。

此款 3.9 吋 Bar Type TFT 色彩飽和鮮艷，畫質清晰，寬屏長條形的顯示器畫面非常適用於伺服器、音響系統、工業儀器、車載、對講電話裝置、安全監控系統、廣告機、醫療儀器設備、與工控設備等應用。

WF39BTLASDNT0#	規格
顯示尺寸(對角線)	3.9 吋
點陣(解析度)	480 x 128 x RGB (TFT)
模組尺寸	105.5x 37.0 x 4.58 mm
有效區域	95.04 x 25.34 mm
點間距	0.066(W) x 0.198(H) mm
LCD 類型	TFT, 正常白, 透射式
視角	6 o' clock
灰階反轉	12 o' clock
長寬比	長條型
背光類型	LED, 正常白
介面	RGB 24bit
觸控面板類型	電阻式觸控面板 (RTP)
表面	防眩光 (Anti-Glare)

