



June, 2017

華凌年中盤點前後出貨通知

華凌光電台中廠、中國江蘇廠與東莞廠及緬甸廠將於2017年6月底進行年中盤點作業，此期間對外的出貨與收貨包含RMA退貨將暫停，以下是台灣與中國與緬甸盤點前後的出貨日期，如果您的出貨會受此影響，請您盡速與華凌的業務人員聯繫，感謝您的配合。

台灣出貨:

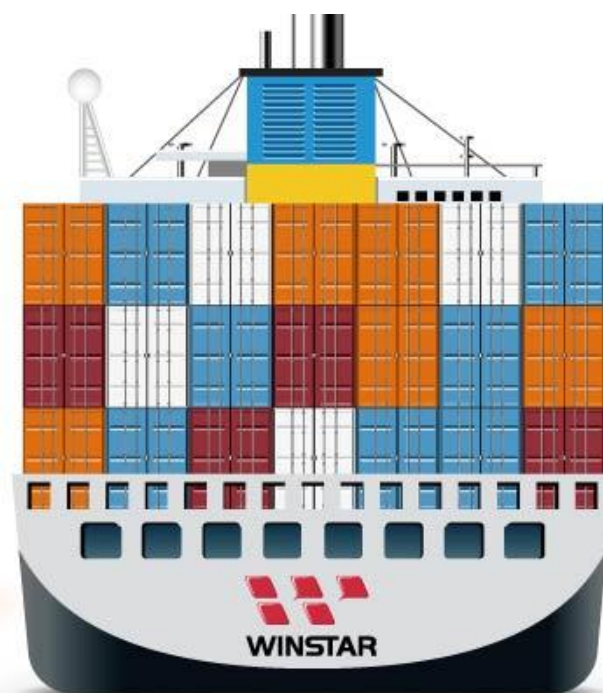
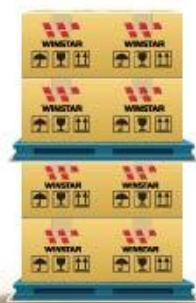
- ▶ 盤點前最後出貨日: 2017年6月27日
- ▶ 盤點後第一個出貨日: 2017年7月3日

中國出貨:

- ▶ 盤點前最後出貨日: 2017年6月28日
- ▶ 盤點後第一個出貨日: 2017年7月3日

緬甸出貨:

- ▶ 盤點前最後出貨日: 2017年6月26日
- ▶ 盤點後第一個出貨日: 2017年7月3日

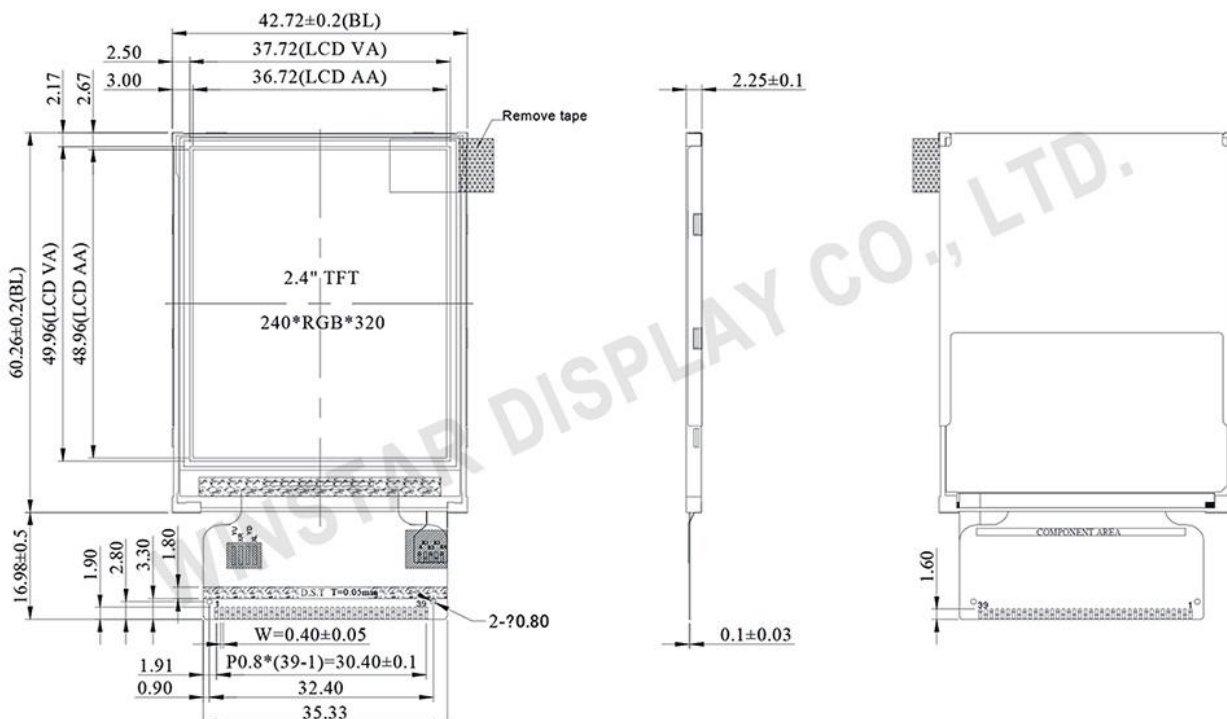
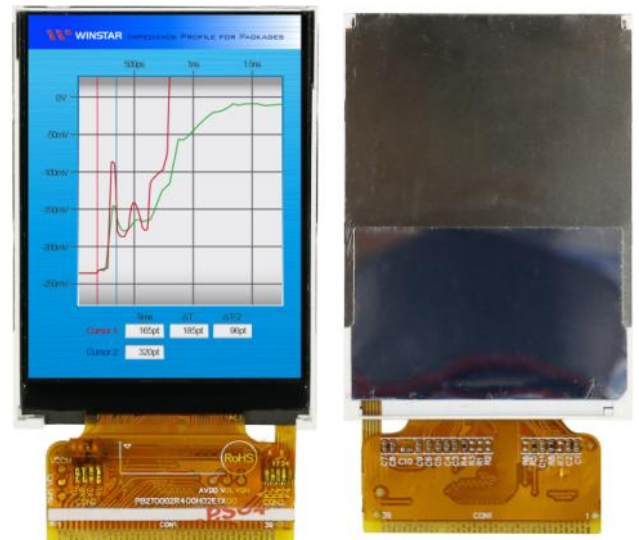


產品介紹- 2.4吋TFT-LCD 模組WF24H

WF24H 為 2.4 吋 TFT LCD 模組, 240 x RGB x 320 全彩,內建 ILI9341 控制器, 工作電源電壓:2.4V 至 3.3V。WF24H 模組支援 8/16-bit 8080 系列並列傳輸 MCU 介面。此款 TFT 的模組尺寸為 42.72 x 60.26 mm, Active area (AA) 尺寸 36.72 x 48.96 mm, 最佳可視角度 6 點鐘方向, 灰階反轉 12 點鐘方向, 模組亮度 typical 值為 500 cd/m²。

WF24H TFT-LCD 模組為直屏模式, 可適用於小型設備操作螢幕例如:分析儀器、實驗室設備如手持式顯微鏡、盤點機或行車紀錄器等, 如需橫屏模式使用請與我們聯繫, 我們會提供相關技術支援服務。WF24H 模組的工作溫度是 -20°C 至 +70°C, 儲存溫度為 -30°C 至 +80°C, 所有材料均符合環保要求 RoHS/Reach 標準。

Item-WF24H	Dimension
Size	2.4 inch
Dot Matrix	240 x RGB x 320(TFT)
Module dimension	42.72 x 60.26 x 2.25 mm
Active area	36.72 x 48.96 mm
Dot pitch	0.051 x 0.153 mm
LCD type	TFT, Normally White, Transmissive
View Direction	6 o'clock
Gray Scale Inversion Direction	12 o'clock
Aspect Ratio	Portrait
Backlight Type	LED, Normally White
Interface	MCU
Touch Panel	RTP option
Surface	Glare



TFT-LCD 產品介紹- 2.8 吋WF28E

WF28E 為 240 x RGB x 320 全彩 2.8 吋 TFT LCD 模組，內建 ILI9341v 控制器(controller IC), 工作電源電壓:2.5V 至 3.3V。WF24H 模組支援 8/16-bit 8080 系列並列傳輸 MCU 介面。此款 TFT 的模組尺寸為 50.0 x 69.2 mm, Active area (AA) 尺寸 43.2 x 57.6 mm，最佳可視角度 6 點鐘方向，灰階反轉 12 點鐘方向，模組亮度 typical 值為 500 cd/m2。

WF28E TFT-LCD 模組為直屏模式，可適用於設備操作螢幕例如:分析儀器、實驗室設備如手持式顯微鏡、盤點機或行車紀錄器等，如需橫屏模式使用請與我們聯繫，我們會提供相關技術支援服務。WF24H 模組的工作溫度是 -20°C 至 +70°C，儲存溫度為 -30°C 至 +80°C，所有材料均符合環保要求 RoHS/Reach 標準，以下是 WF24H 的產品基本規格請參考。

Item-WF28E	Dimension
Size	2.8 inch
Dot Matrix	240 x RGB x 320(TFT)
Module dimension	50.0 x 69.2 x 2.3 mm
Active area	43.2 x 57.6 mm
Dot pitch	0.06 x 0.18 mm
LCD type	TFT, Normally White, Transmissive
View Direction	6 o'clock
Gray Scale Inversion Direction	12 o'clock
Aspect Ratio	Portrait
Backlight Type	LED, Normally White
Interface	RGB
Touch Panel	No (RTP under development)
Surface	Glare

